



# COUNTIS E00/E02

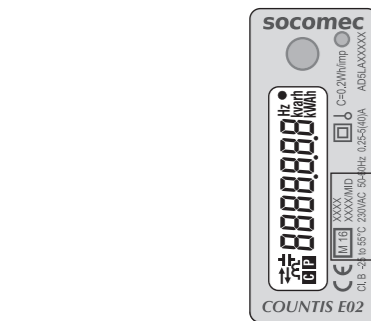
## Single-phase Digital Energy meters Direct connection 40A Pulse



COUNTIS E00 : ref. 4850 3058  
COUNTIS E02 (MID) : ref. 4850 3059



www.socomec.com



MID  
Device code  
and certification  
data indications

CORPORATE HQ CONTACT:  
SOCOMECSAS, 1-4 RUE DE WESTHOUSE, 67235 BENFELD, FRANCE  
This document is not a contract. SOCOMECS reserves the right to modify features without prior notice in view of continued improvement.

**EN** (reference language) The manufacturer will not be held liable for failure to follow the instructions in this manual or available on [www.socomec.com](http://www.socomec.com).

### ▲ Risk of electrocution !

- Only qualified and authorized personnel are allowed to work on or to install/dismisss the product.
- The instructions are valid together with the operating instructions of the product.
- The product is designed only for the application specified in the operating instructions.
- Accessories can be used with the product only if approved or specified by SOCOMECS.
- Before proceeding with the implementing, mounting, commissioning, configuration, cleaning, decommissioning, dismantling, wiring or maintenance operations, the product and the installation must be powered off. However, specific instructions for a product may allow live intervention under certain conditions, means, qualifications and authorizations.
- The product is not to be repaired by the user.
- Contact SOCOMECS for any questions regarding the disposal of the product.
- For other languages please contact SOCOMECS or relevant distributor
- **Failure to follow the product instructions and this safety information may result in personal injury, electric shock, burns, death or property damage.**

**DE** Der Hersteller übernimmt keine Haftung bei Nichtbeachtung der in diesem Handbuch oder unter [www.socomec.com](http://www.socomec.com) angeführten Anweisungen.

### ▲ Stromschlaggefahr!

- Die Arbeit am Gerät bzw. dessen Installation/Deinstallation darf nur durch qualifiziertes und autorisiertes Personal erfolgen.
- Die Anweisungen gelten zusammen mit der Bedienungsanleitung des Gerät.
- Das Gerät ist ausschließlich für die in der Bedienungsanleitung angegebene Anwendung ausgelegt.
- Zubehör darf nur dann mit dem Gerät verwendet werden, wenn es von SOCOMECS zugelassen oder spezifiziert wurde.
- Vor Beginn der Implementierungs-, Montage-, Inbetriebnahme-, Konfigurations-, Reinigungs-, Außerbetriebnahme-, Demontage-, Verdrahtungs- oder Wartungsarbeiten müssen das Produkt und die Anlage ausgeschaltet werden. Gemäß den Anweisungen für ein spezifisches Produkt können jedoch unter bestimmten Bedingungen und mit bestimmten Hilfsmitteln, Qualifikationen und Genehmigungen Eingriffe bei anliegender Spannung durchgeführt werden.
- Das Gerät darf nicht vom Benutzer repariert werden.
- Wenden Sie sich bei Fragen zur Entsorgung des Geräts an SOCOMECS.
- **Die Nichtbeachtung der Gerätehinweise und der vorliegenden Sicherheitsinformationen kann zu Verletzungen, Stromschlägen, Verbrennungen, zum Tod oder zu Sachschäden führen.**

**ES** El fabricante no será responsable por el incumplimiento de las instrucciones de este manual o disponibles en [www.socomec.com](http://www.socomec.com).

### ▲ Riesgo de electrocución!

- Solo personal cualificado y autorizado puede trabajar en el producto, instalarlo o desinstalarlo.
- Las instrucciones son válidas junto con el manual de uso del producto.
- El producto se ha diseñado solo para la aplicación especificada en el manual de uso.
- Solo pueden utilizarse con el producto accesorios aprobados o especificados por SOCOMECS.
- Antes de proceder con las operaciones de implantación, montaje, puesta en marcha, configuración, limpieza, retirada de servicio, desmontaje, cableado o mantenimiento, tanto el producto como la instalación tienen que dejar de recibir alimentación. No obstante, las instrucciones específicas de un producto pueden exigir la intervención mientras recibe alimentación, siempre en condiciones precisas y con los medios, cualificaciones y autorizaciones pertinentes.
- El usuario no puede reparar el producto.
- Para cualquier duda sobre como desechar el producto, póngase en contacto con SOCOMECS.
- **El incumplimiento de las instrucciones del producto y de esta información de seguridad puede provocar lesiones personales, descargas eléctricas, quemaduras, muerte o daños materiales.**

**IT** Il costruttore declina ogni responsabilità per la mancata osservanza delle istruzioni riportate in questo manuale o di quelle disponibili sul sito [www.socomec.com](http://www.socomec.com).

### ▲ Rischio di folgorazione!

- Solo il personale qualificato e autorizzato può operare o installare/rimuovere il prodotto.
- Le presenti istruzioni sono valide unicamente al manuale d'uso del prodotto.
- Il prodotto è stato progettato esclusivamente per le applicazioni specificate nel rispettivo manuale d'uso.
- È possibile utilizzare accessori/opzioni con il prodotto solo se approvati o specificati da SOCOMECS.
- Prima di procedere con le operazioni di implementazione, montaggio, messa in servizio, configurazione, pulizia, smontaggio, cablaggio o manutenzione, il prodotto e l'impianto devono essere spenti. Tuttavia, le istruzioni per un prodotto specifico possono ammettere l'intervento sotto tensione in presenza di particolari condizioni e autorizzazioni.
- Il prodotto non può essere riparato dall'utente.
- Contattare SOCOMECS per eventuali domande relative allo smaltimento del prodotto.
- **La mancata osservanza delle istruzioni del prodotto e delle presenti informazioni di sicurezza può provocare lesioni personali, scosse elettriche, ustioni, incidenti mortali o danni patrimoniali.**

**PT** O fabricante não será responsável pelo incumprimento das instruções neste manual ou disponíveis em [www.socomec.com](http://www.socomec.com).

### ▲ Risco de electrocussão!

- Apenas os funcionários qualificados e autorizados podem trabalhar ao instalar/desinstalar o produto.
- As instruções são válidas juntamente com as instruções de utilização do produto.
- O produto destina-se apenas à aplicação especificada nas instruções de utilização.
- Podem ser utilizados acessórios com o produto se forem aprovados ou especificados pela SOCOMECS.
- Antes de efetuar operações de implementação, montagem, arranque dos equipamentos, configuração, limpeza, desativação, desmontagem, cablagem ou manutenção, o produto e a instalação têm de estar completamente desligados, as instruções específicas para um produto podem permitir a intervenção com o equipamento em funcionamento consoante as condições, meios, qualificações e autorizações.
- O produto não deve ser reparado pelo utilizador.
- Contacte a SOCOMECS em caso de dúvidas relativamente à eliminação do produto.
- **O incumprimento das instruções do produto e estas informações de segurança pode resultar em ferimentos pessoais, choques elétricos, queimaduras, morte ou danos materiais.**

**PL** Producent nie będzie odpowiedzialny za szkody spowodowane nieprzestrzeganiem instrukcji zawartych w niniejszym podręczniku lub dostępnych na stronie [www.socomec.com](http://www.socomec.com).

### ▲ Ryzyko porażenia prądem!

- Tylko wykwalifikowany i autoryzowany personel może obsługiwać produkt lub przeprowadzać jego montaż/demontaż.
- Niniejsze instrukcje stanowią uzupełnienie instrukcji obsługi produktu.
- Produkt jest przeznaczony do użycia wyłącznie w aplikacjach określonych w instrukcji obsługi.
- Do pracy z produktem mogą być stosowane wyłącznie akcesoria zatwierdzone lub wyspecyfikowane przez firmę SOCOMECS.
- Przed rozpoczęciem wdrażania, montażu, przekazywania do eksploatacji, konfigurowania, czyszczenia, wycofywania z eksploatacji, demontażu, instalacji okablowania lub konserwacji należy odłączyć produkt i cały układ od zasilania. Jednak instrukcje dotyczące określonego urządzenia mogą zezwalać na ingerencję w układ pod napięciem warunkach, przy zastosowaniu odpowiednich procedur oraz pod warunkiem posiadania odpowiednich kwalifikacji i uprawnień.
- Produkt nie może być naprawiany przez użytkownika.
- W przypadku pytań dotyczących użycia produktu należy skontaktować się z firmą SOCOMECS.
- **Nieprzestrzeganie instrukcji dotyczących produktu i bezpieczeństwa może prowadzić do obrażeń, porażenia prądem, poparzenia, śmierci lub uszkodzenia mienia.**

**FR** Le non-respect des indications de la présente notice jointe ou téléchargeable sur le site : [www.socomec.com](http://www.socomec.com) ne sera en aucun cas engager la responsabilité du constructeur.

### ▲ Risque d'électrocution !

- Seul un personnel qualifié et dûment habilité est autorisé à intervenir sur le produit ou à l'installer / le désinstaller.
- Les consignes sont valables en association avec les instructions spécifiques du produit.
- Le produit est exclusivement conçu pour l'application prescrite dans les instructions.
- Seuls des accessoires autorisés ou prescrits par SOCOMECS peuvent être utilisés en association avec le produit.
- Avant de procéder à des opérations de mise en œuvre, montage, mise en service, configuration, nettoyage, mise hors service, démontage, câblage ou maintenance, veillez à mettre le produit et l'installation hors tension. Toutefois, dans certaines conditions, avec certains moyens et sous réserve de certaines qualifications et autorisations, l'intervention sur un produit sous tension peut être précisée par des instructions spécifiques.
- Le produit n'est pas voué à être réparé par l'utilisateur.
- Pour toutes questions relatives à l'élimination du produit, contactez SOCOMECS.
- **Le non-respect des instructions du produit et des présentes informations de sécurité peuvent être à l'origine de lésions corporelles, de chocs électriques, de brûlures, de mort ou de dommages matériels.**

**NL** De fabrikant kan niet aansprakelijk worden gesteld voor het niet naleven van de instructies die in deze handleiding staan of beschikbaar zijn op [www.socomec.com](http://www.socomec.com).

### ▲ Elektrocuttinggevaar!

- Alleen gekwalificeerd en gemachtigd personeel mag werkzaamheden uitvoeren aan het product of het product installeren/verwijderen.
- De instructies gelden in combinatie met de gebruiksinstructies van het product.
- Het product is alleen ontworpen voor de toepassing die beschreven staat in de gebruiksinstructies.
- Accessoires mogen alleen worden gebruikt bij het product indien ze zijn goedgekeurd of gespecificeerd door SOCOMECS.
- Vooralere enige implementatie, montage, inbedrijfstelling, configuratie, reiniging, afkanking, demontage, bekabeling of onderhoudswerkzaamheden uit te voeren, moeten het product en de installatie zijn uitschakeld. Specifieke instructies voor een product kunnen echter interventies zonder uitschakeling toestaan, in bepaalde omstandigheden met bepaalde middelen, kwalificaties en autorisaties.
- Het product mag niet worden gerepareerd door de gebruiker.
- Neem contact op met SOCOMECS indien u vragen hebt over het afkanden van het product.
- **Indien de productinstructies en deze veiligheidsinformatie niet worden gevolgd, kan dit leiden tot persoonlijke verwondingen, elektrische schokken, brandwonden, dodelijke verwondingen of schade aan eigendommen.**

**ZH** 对于不遵守本手册或网站[www.socomec.com](http://www.socomec.com)提供的说明而导致的故障，制造商不承担任何责任。

### ▲ 触电危险！

- 只有合格及经授权的人员可操作或安装/卸本产品。
- 相关说明与本产品的操作说明书同时适用于任何情况。
- 本产品仅设计用于操作说明书中指定的应用范围。
- 只能将经高美索克审批或指定的附件与本产品搭配使用。
- 在进行安装、安装、调试、配置、清洁、退役、拆卸、接线或维护操作之前，必须关闭本产品并装置。然而，本产品的具体说明可能允许在某些条件、方法、资格和授权的情况下进行实时干预。
- 用户不得维修本产品。
- 有关处置本产品的任何问题，请联系高美索克。
- 不遵守产品说明和本安全信息可能导致人身伤害、触电、灼伤、死亡或财产损失。

**TR** Üretici, bu klavuzda veya [www.socomec.com](http://www.socomec.com) adresinde yer alan talimatlarla uyulmamasından sorumlu değildir.

### ▲ Elektrik çarpması riski!

- Sadece kalifiye ve yetkili personelin ürün üzerindeki çalışmasını veya ürünün monte etmesini/sökmesini izin verir.
- Talimatlar, ürünün kullanım klavuzu birlikte geçerlidir.
- Ürün sadece, kullandın klavuzunda belirtilen uygulamaları için tasarlanmıştır.
- Aksesuarlar, sadece eşler SOCOMECS tarafından onaylanmış veya belirlenmiş ürüne birlikte kullanılabilir.
- Uygulama, montaj, devreye alma, yapılandırma, temizlik, devreden çıkarma, sökme, kablosu testisi veya bakım işlemlerini yapmadan önce, ürünü ve tesisatın elektrik beslemesi kesilmelidir. Bununla birlikte, bir ürün için geçerli belirli talimatlar doğrultusunda, belirli koşullar, yöntemler, kalifikasyonlar ve yetkiler/zir ürün üzerinde çalışmaya izin verilebilir.
- Ürün, kullanıcı tarafından tamir edilmemelidir.
- Ürünün imhasıyla ilgili sorularınız için SOCOMECS ile temasa geçiniz.
- **Ürün talimatlarına ve bu güvenlik bilgilere riayet edilmemesi, kişisel yaralanmalar, elektrik çarpması, yanma, ölümlü veya esyaların hasar görmesine sonuculanabilir.**

**BG** Производителят няма да носи отговорност за неспазването на указанията, които са налични в това ръководство или на [www.socomec.com](http://www.socomec.com).

### ▲ Опасност от токов удар!

- Само квалифициран и упълномощан персонал може да работи по или да монтира/демантира продукта.
- Указанията са валидни заедно с указанията за работа на продукта.
- Продуктът е проектиран само за посоченото в указанията за работа приложение.
- С продукта могат да бъдат използвани само тези аксесоари, които са одобрени или изрично посочени от SOCOMECS.
- Преди да пристъпите към дейности по внедряването, монтирането, пускането в експлоатация, изтежване на резерви, изземването от експлоатация, демонтирането, окабеляването или техническото обслужване, захранването на продукта и инсталацията трябва да бъде прекъснато. Въпреки това обаче, специфични указания за продукта могат да позволяват интервенции при включено захранване при определени условия, начини, квалификации и разрешения.
- Продуктът не трябва да бъде подготвен от потребителя.
- Създайте се със SOCOMECS за каквито и да било въпроси, касаещи извървянето на продукта.
- **Неспазването на указанията за продукта и тази информация за безопасност могат да доведат до лично нараняване, токов удар, изгаряния, смърт или имуществени щети.**

**CS** Výrobce nenesie odpovědnost za nedodržení pokynů uvedených v tomto návodu nebo na stránkách [www.socomec.com](http://www.socomec.com).

### ▲ Nebezpečí úrazu elektrickým proudem!

- Instalaci nebo údržbu instalace tohoto výrobku a zásahy do něho může provádět pouze kvalifikovaná nebo oprávněná osoba.
- Pokyny jsou platné společně s návodem k obsluze výrobku.
- Výrobek je určen pouze pro použití, jež je uvedeno v návodu k obsluze.
- S výrobkem může být používáno příslušenství, jež je schváleno nebo specifikováno společností SOCOMECS.
- Před instalací, montáží, čištěním, uvedením do provozu, konfigurací, čištěním, uvedením mimo provoz, demontáží, přípravou kabelů nebo údržbou je nutné výrobek a instalaci vypnout. Zvláštní pokyny pro práci pod napětím mohou za zvláštních podmínek, za použití různých prostředků, kvalifikaci a oprávnění umožňovat provádění zásahů pod napětím.
- Výrobek nesmí být opravován uživatelem.
- Veškeré informace od likvidaci výrobku vám poskytne společnost SOCOMECS.
- **Nedodržení pokynů k výrobku a těchto bezpečnostních informací může mít za následek zranění, úraz elektrickým proudem, popálení, smrt nebo poškození majetku.**

**DA** Producenten hæfter ikke for skader, der måtte opstå som følge af, at anvisningerne i denne instruktionsbog eller [www.socomec.com](http://www.socomec.com) ikke følges.

### ▲ Risiko for elektrisk stød!

- Det er kun kvalificerede og godkendte medarbejdere, der må arbejde på eller montere/afmontere produktet.
- Anvisningerne gælder sammen med instruktionsbogen til dette produkt.
- Produktet er kun beregnet til den anvendelse, der er angivet i instruktionsbogen.
- Der må kun anvendes udstyr, der er godkendt eller specificeret af SOCOMECS, sammen med produktet.
- Inden der udføres arbejde med implementering, montering, ibrugtagning, konfiguration, rengøring, udladning af drift, adskillelse, ledningsforløb eller vedligeholdelse, skal der være slukket for produktet og tilbehøret. Specifikke anvisninger for et produkt kan gøre det nødvendigt at foretage indgreb under drift under bestemte forhold, med særlige midler, kvalifikationer og godkendelser.
- Produktet må ikke repareres af brugeren.
- Kontakt SOCOMECS, hvis der er spørgsmål vedrørende anvendelsen af produktet.
- **Hvis instruktionsbogen og disse sikkerhedsanvisninger ikke følges, kan det medføre personskader, elektrisk stød, forbændringer, død eller materielle skader.**

**EL** Ο κατασκευαστής δεν είναι υπεύθυνος για τη μη τήρηση των οδηγιών που διατίθενται στο παρόν εγχειρίδιο ή στη διεύθυνση [www.socomec.com](http://www.socomec.com).

### ▲ Κίνδυνος ηλεκτροπληξίας!

- Μόνο εξειδικευμένο και εξουσιοδοτημένο προσωπικό επιτρέπεται να εκτελεί εργασίες στο προϊόν ή να εγκαθιστά/απεγκαθιστά το προϊόν.
- Οι οδηγίες ισχύουν σε συνδυασμό με τις οδηγίες λειτουργίας του προϊόντος.
- Το προϊόν έχει σχεδιαστεί μόνο για την εφαρμογή που καθορίζεται στις οδηγίες λειτουργίας.
- Εξοπλισμός μπορούν να χρησιμοποιηθούν με το προϊόν μόνο εφόσον έχουν εγκριθεί ή καθοριστεί από τη SOCOMECS.
- Πριν προχωρήσετε στις εργασίες εφαρμογής, τοποθέτησης, δοκιμαστικής λειτουργίας, διαμόρφωσης, καθαρισμού, αποσυρσης, αφαίρεσης, καλωδίωσης ή συντήρησης, το προϊόν και η εγκατάσταση πρέπει να απενεργοποιηθούν. Ωστόσο, σε ορισμένες περιπτώσεις για κάποιο προϊόν μπορεί να επιτραπεί η εκτέλεση εργασιών υπό τάνση. Ωστόσο, σε ορισμένες περιπτώσεις, με τα κατάλληλα μέσα, προσόντα και εξουσιοδότηση.
- Το προϊόν δεν πρέπει να επισκευάζεται από τον χρήστη.
- Για τυχόν ερωτήσεις σχετικά με την απόρριψη του προϊόντος, επικοινωνήστε με τη SOCOMECS.
- **Η μη τήρηση των οδηγιών προϊόντων και αυτών των πληροφοριών ασφαλείας μπορεί να οδηγήσει σε τραυματισμό, ηλεκτροπληξία, εγκαύματα, θάνατο ή υλικές ζημιές.**

**ET** Tootja ei kannu vastutust juhul, kui ei järgita käesolevas juhendis või saidil [www.socomec.com](http://www.socomec.com) tootud juhiseid.

### ▲ Elektrilöögi oht!

- Toetega on lubatud töötada või seda paigaldada / kasutusest kõrvaldada ainult kvalifitseeritud ja volitatud personalil.
- Käesolevad juhised kehtivad koos toote kasutusjuhendiga.
- Toode on ette nähtud kasutamiseks ainult kasutusjuhendis näidatud otstarbeks.
- Tarvikuid/lisaseadmeid võib koos käesoleva tootega kasutada ainult siis, kui need on heaks kiidetud või ette nähtud SOCOMECS'i poolt.
- Enne toote kasutamist, montaaži, kasutusse võtmist, konfigurueerimist, puhastamist, kasutusest mahavõtmist, lahtritõstmist, ühendamist või hooldustööde alustamist tuleb toote ja paigalduse toide välja lülitada. Siiski võivad toote kohtamised erijuhised lubada teatavalt tingimustel, kindlate vahenditega, omades vastavat kvalifikatsiooni ja volitusi, teha töid pingestatud seadme juures.
- Kasutajal pole lubatud toodet remontida.
- Ükskiõi miliste küsimuste tekkimisel toote kasutamisel kõrvaldamise eirande SOCOMECS'i poole.
- **Toetega kaasnevate juhiste ja käesoleva ohutus teabe eiramine võib kaasa tuua vigastusi, elektrilöögi, põletusi, surma või põhjustada varalist kahju.**

**FI** Valmistaja ei ota mitään vastuuta, jos tässä käyttöoppaassa ja sivustolla [www.socomec.com](http://www.socomec.com) olevia ohjeita ei noudateta.

### ▲ Hengenvaarallisen sähköiskun vaara!

- Vain pätevä, valtuutettu henkilötoimittaa saa käsittää tuotetta ja/tai asennaa/purkaa tuotteen.
- Ohjeet ovat voimassa yhdessä tuotteen käyttöohjeiden kanssa.
- Tuote on suunniteltu ainoastaan käyttöohjeissa kuvattua käyttötarkoitusta varten.
- Tuotteen kanssa voidaan käyttää vain SOCOMECSin hyväksymiä tai määrittämiä lisävarusteita.
- Ennen valmistelua, asentamista, käyttöönottoa, konfigurointia, puhdistamista, käyttöstöpoistoa, purkamista, kaapelointia tai huoltotoimenpiteitä tuotteen ja järjestelmän virta on katkaistava. Tuotteen erityisohjeet kuitenkin voivat sallia toimenpiteitä jännitteessä olevalla laitteella määrättyinä olosuhteissa, määrättyillä välineillä, määrättyillä pukeutuksella ja valtuutuksella.
- Käyttäjällä ei saa korjata tätä tuotetta.
- Jos sinulla on tuotteen hävittämistä koskevia kysymyksiä, ota yhteyttä SOCOMECSiin.
- **Tuotteen ohjeiden ja näiden turvallisuustietojen noudattamisen laiminlyöminen voi johtaa henkivahinkoon, sähköiskuihin, palovammoihin, kuolemaan tai omaisuusvahinkoihin.**

**HR** Proizvođač ne preuzima odgovornost za nepoštovanje uputa navedenih u ovom priručniku ili dostupnih na adresi [www.socomec.com](http://www.socomec.com).

### ▲ Opasnost od strujnog udara!

- Rad na proizvodu te njegovu instalaciju/deinstalaciju dopušteni su samo kvalificiranom i ovlaštenom osoblju.
- Upute vrijede zajedno s uputama za rad proizvoda.
- Proizvod je namijenjen samo primjeni navedenoj u uputama za rad.
- Dodatna oprema smije se upotrijebiti s proizvodom samo ako je odobrena ili navedena od strane tvrtke SOCOMECS.
- Prije provedbe postupaka implementacije, montaže, pripremanja, konfiguracije, čišćenja, povlačenja, demontaže, spajanja ožice/ili održavanja proizvoda i instalacija mora bi isključeni. Međutim, specifične upute u vezi s proizvodima mogu dopuštati intervencije s uključeniim napajanjem u određenim uvjetima, određenim sredstvima, uz određene kvalifikacije i ovlaštenja.
- Korisnik ne smije sam popravljati proizvod.
- Za sva pitanja u vezi sa zbrinjavanjem proizvoda obratite se tvrtki SOCOMECS.
- **Nepoštovanje uputa za proizvod i ovih sigurnosnih informacija može prozročiti ozljede, strujni udar, opekotine, smrt ili oštećenja imovine.**

**HU** A gyártó nem tartozik felelősséggel a jelen kézikönyvben található, illetve a [www.socomec.com](http://www.socomec.com) címen elérhető utasítások betartásának elmulasztásáért.

### ▲ Áramütés veszélye!

- Csak szakképzett és felhatalmazott személyzet dolgozhat a termékkel, illetve végezheti annak telepítését/leszerelését.
- Az utasítások a termék használati utasításával együtt érvényesek.
- A termék kizárólag a használati utasításban meghatározott alkalmazásra terveztek.
- Tartozékok csak akkor használhatók a termékkel, ha azokat a SOCOMECS jóváhagyta vagy specifikálta.
- Mellett telepítési, szerelési, üzembe helyezési, konfigurálási, tisztítási, leszerelési, szétzerelési, huzalozási vagy karbantartási tevékenységek folytatása, a termék és a telepítés tápellátását is kell kapcsolni. Azonban az egy adott termék vonatkozó specifikus utasítások lehetővé tehetik a feszültség alatti beavatkozást bizonyos feltételek, eszközök, képzettségek és felhatalmazások esetén.
- A termék javítását nem végezheti a felhasználó.
- Vegye fel a kapcsolatot a SOCOMECS céggel, ha bármilyen kérdése van a termék ártalmatlanításával kapcsolatban.
- **A használati utasítás és a jelen biztonsági tájékoztató betartásának elmulasztása személyi sérülést, áramütést, égési sérüléseket, halált vagy anyagi kárt okozhat.**

**LT** Gamintojas nepirasia atsakomybes, jei nesilaikoma instrukciju, kurios patekiamos siame vadove arba adresu [www.socomec.com](http://www.socomec.com).

### ▲ Mirties nuo elektros smūgio pavojus!

- Tik kvalifikuoti ir įgalioti darbuotojai gali dirbti su šiuo gaminiu arba jį sumontuoti / išmontuoti.
- Instrukcijos galioja kartu su gaminio eksploataavimo instrukcijomis.
- Gaminys yra sukurtas tik naudoti pagal eksploataavimo instrukcijas nurodytą paskirtį.
- Prieš su gaminiu galima naudoti tik tuo atveju, jei juos patvirtino arba nurodė SOCOMECS.
- Prieš montuodami, valydami, išmontuodami, įrengdami instaliaciją arba vykdydami techninę priežiūrą būtina

išjunkite gaminį ir įrenginį.

- Naudotojų draudžiama remontuoti gaminį.
- Kreiptis SOCOMECS, jei turite klausimų dėl gaminio atdavimo į atliekas.
- **Nesilaikant gaminio instrukcijų ir šių saugos nurodymų gali susižaloti, patirti elektrinės smūgi, nuedęti, žūti arba sugadinti turta.**

**LV** Ražotājs nav atbildīgs, ja netiek ievērotas šajā rokasgrāmatā vai [www.socomec.com](http://www.socomec.com) norādītās instrukcijas.

### ▲ Elektrotriēciena risks!

- Ar izstrādājumu drīkst strādāt, kā arī to uzstādīt/nopemt drīkst tikai kvalificēti un pilnvarotā darbinieki.
- Instrukcijas ir lietojamas kopā ar izstrādājuma ekspluatācijas instrukcijām.
- Izstrādājumu ir paredzēts izmantot tikai tādā veidā, kā noteikts ekspluatācijas instrukcijās.
- Piederums ar izstrādājumu drīkst izmantot tikai tad, ja to ir apstiprinājis vai noteicis uzņēmums SOCOMECS.
- Pirms sāikšanas, uzstādīšanas, nodobšanas ekspluatācijā, konfigurēšanas, tīrīšanas, ekspluatācijas izbeigšanas, iztukšošanas, izņemšanas no ekspluatācijas, iekārpes veikšanas izstrādājums un ietaise ir jāatslēdz no strāvas. Tomēr konkrētos norādījumus par izstrādājumu var tikt pieļauts darbs ar ieslēgtu ierīci noteiktos apstākļos, ar noteiktiem līdzekļiem, kvalifikāciju un atļaujām.
- Lietotājs nedrīkst veikt izstrādājuma remontu.
- Par jebkuriem jautājumiem attiecībā uz izstrādājuma izziņcīšanu sazinieties ar SOCOMECS.
- **Ja netiek ievērotas izstrādājuma lietošanas instrukcijas un šī informācija par drošību, var tikt gūtas traumas, tostarp ietalais, elektriskās strāvas trieciens, apdegumi vai tikt sabojāts īpašums.**

**MT** Il-manifattur mhux se jinzamm responsabiltà għan-nuqqas li ssewgi l-Istruzzjonijiet f'dan il-manwal, jew l-Istruzzjonijiet li huma disponibbli fuq [www.socomec.com](http://www.socomec.com).

### ▲ Riskju ta' xokk!

- Staff ikkwalifikati u awtorizzati biss hu permess li jahdem fuq, jew jinstalla/zarma l-prodott.
- L-Istruzzjonijiet huma validi filminkej mal-Istruzzjonijiet tat-tħaddim tal-prodott.
- Il-prodott hu mahsub biss għall-applikazzjoni specificata fil-Istruzzjonijiet tat-tħaddim.
- Accessorji jistgħu jintaww mal-prodott biss jekk ikunu approvati jew specificati minn SOCOMECS.
- Qabel ma tiprovaed l-operazzjonijiet tal-implementazzjoni, l-immuntar, l-ikkommissjonar, il-konfigurazzjoni, id-tinfid, id-dekummissjonar, iż-zamar, il-wiring jew il-manutenzjoni, il-prodott u l-installazzjoni għandhom jigu powered off. Madankollu, Istruzzjonijiet specifici għal prodott jistgħu jippermettu intervent live taħt certi kundizzjonijiet, mezzi, kwalifikazzjonijiet u awtorizzazzjonijiet.
- Il-prodott m'għandux jissewwa mill-utent.
- Ikkuntattja il SOCOMECS jekk ikollik kwalunkwe mistoqsijiet dwar ir-rimi tal-prodott.
- **Jekk tonqos li ssewgi l-Istruzzjonijiet tal-prodott u din l-informazzjoni dwar is-sigurtà, dan jista' jirriżulta fi hsara personali, xokk elettriku, hruq, mewt jew hsara lil propretà.**

**RO** Producătorul nu va fi tras la răspundere pentru nerespectarea instrucțiunilor din acest manual sau pentru cele disponibile la [www.socomec.com](http://www.socomec.com).

### ▲ Risc de electrocutare !

- Numai personal calificat și autorizat are permisiunea de a efectua lucrări la produs și de a-l instala/dezinstala.
- Instrucțiunile sunt valabile împreună cu instrucțiunile de utilizare a produsului.
- Produsul este destinat numai pentru aplicația specificată în instrucțiunile de utilizare.
- Accesoriile pot fi utilizate cu produsul numai dacă sunt aprobate sau recomandate de către SOCOMECS.
- Înainte de a începe operațiile de implementare, montare, punere în funcțiune, configurare, curățare, dezafectare, demontare, cablare sau mentenanță, produsul și instalația trebuie oprite. Cu toate acestea, instrucțiuni specifice pentru un produs pot permite intervenția sub tensiune în anumite condiții, cu anumite metode, calificări și autorizații.
- Produsul nu trebuie reparat de către utilizator.
- Contactați firma SOCOMECS pentru întrebări legate de salubritatea produsului.
- **Nerespectarea instrucțiunilor referitoare la produs și a informațiilor de siguranță poate avea ca rezultat rănirea personală, electrocutare, arsuri, deces sau deteriorarea bunurilor.**

**SK** Výrobca nepreberá žiadnu zodpovednosť za poruchy a škody spôsobené nedodržaním pokynov v tomto návode alebo na stránke [www.socomec.com](http://www.socomec.com).

### ▲ Riziko zasaahu elektrickým prúdom!

- Pri inštalácii alebo odstraňovaní výrobku smú pracovať iba kvalifikovaní alebo poverení pracovníci.
- Pokyny platia spolu s prevádzkovými pokynmi pre výrobok.
- Výrobok je určený iba pre aplikácie špecifikované vo výrobných pokynoch.
- Príslušenstvo sa smie použiť s výrobkom, iba ak je schválené alebo odporúčané spoločnosťou SOCOMECS.
- Pred implementáciou, montážou, uvedením do prevádzky, konfiguráciou, čistením, vyradením z prevádzky, odmontovaním, kabľovým zapojením alebo údržbou musíte výrobok odpojiť od elektrického napájania. Napriek tomu môžu niekde špecifické pokyny vyžadovať zásah na zaríadení pod napätím, v takýchto prípadoch sa musia dodržať prídavné podmienky a zásady smú vykonávať iba kvalifikovaní a poverení pracovníci.
- Používateľ nesmie výrobok opravovať.
- Ak by ste mali nejaké otázky súvisiace s výrobkom, kontaktujte SOCOMECS.
- **Nedodržanie pokynov na používanie výrobku a uvedených bezpečnostných pokynov môže spôsobiť osobné zranenie, zásah elektrickým prúdom, popálenie, smrť alebo poškodenie majetku.**

**SL** Proizvajalec ne prevzema odgovornosti v primeru neupoštevanja navodil v tem priručniku ali na spletni strani [www.socomec.com](http://www.socomec.com).

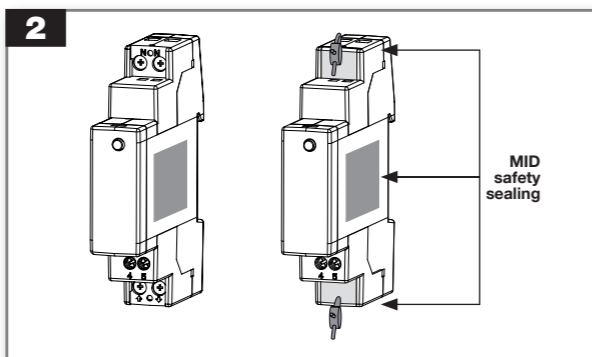
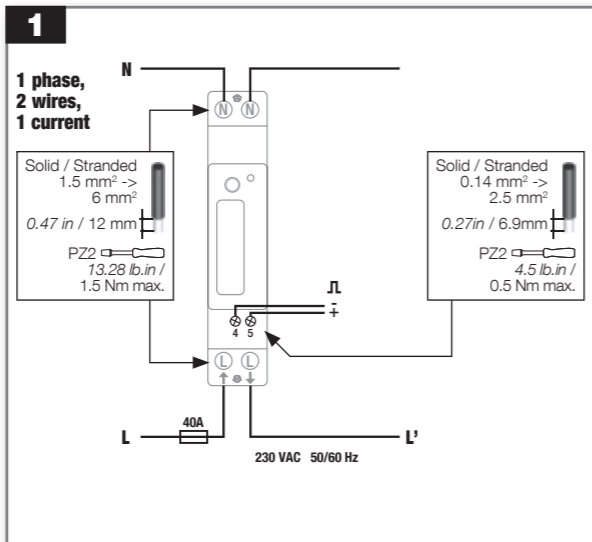
### ▲ Nevarnost smrti zaradi električnega udara!

- Na izdelku lahko delajo oz. ga nameščajo/odstranjujejo samo usposobljene in pooblaščne osebe.
- Navodila veljajo skupaj z navodili za uporabo izdelka.
- Izdelek je načrtovan samo za uporabo, ki je predpisana v navodilih za uporabo.
- Oprema se lahko uporablja z izdelkom samo, če so to odobril oz. predpisal v podjetju SOCOMECS.
- Pred izvajanjem postopkov montaže, zagona, konfiguracije, čiščenja, ustavitve delovanja, razstavljanja, ožičenja ali vzdrževanja morata biti izdelek in napeljava izključena. Vendar pa posebna navodila za izdelek morda pri določeni pogojih, opremi, usposobljenosti in pooblaščenosti dovoljujejo posredovanje pod napetostjo.
- Izdelek ni namenjen za popravila s strani uporabnika.
- Za vsa vprašanja v zvezi z odstranjevanjem izdelka se obrnite na podjetje SOCOMECS.
- **V primeru neupoštevanja navod**

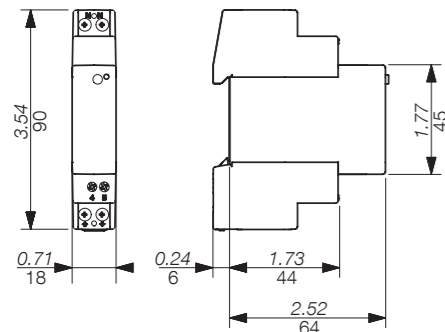
## Measurements

The parameters are available according to the device model.

Instantaneous values	Symbol	Measure unit	Display
Phase to Neutral voltages	V	V	●
Current	I	A	●
Power factor	PF		●
Active power	P	kW	●
Reactive power	Q	kvar	●
Frequency	f	Hz	●
Power direction	↔		●
Recorded data			
Total energy counters	Ea, Er	kWh, kvarh	●
Resettable partial energy counters	Ea+, Er+	kWh, kvarh	●
Other information	Symbol	Value/status	Display
Partial counters	P	START/STOP	●
S0 output status	●	Active/Not active	●



Dual dimensions : in/mm



**Partial Ea+ (kWh)**

→ 0000085 kWh x1

→ 0000085 kWh x1

**Partial Er+ (kvarh)**

→ 0000085 kvarh x1

→ 0000085 kvarh x1

**All partial counters reset**

SEtUP ? x1

RES ALL x1

RES ALL x1

CONF? x1

RES ALL x1

SAVE? x1

Y=Save setting and exit  
N=Exit without saving  
C=Continue without saving

>3s Confirm

**3**

**Device switch ON**

Ea+ (kWh) → 0000085 kWh x1

Ea- (kWh) → 0000085 kWh x1

Er+ (kvarh) → 0000085 kvarh x1

Active power (kW) → 0085 kW x1

Reactive power (kVar) → 0085 kvar x1

System voltage (V) → 227.6 V x1

System current (I) → 14.76 A x1

System power factor (PF) → PF 0.895 x1

Frequency (f) → 49.5 Hz x1

All partial counters reset → SEtUP ? x1

Metrological Fw release (Fw Rel1) → FREL 100 x1

FW CRC info → CS 8d0E x1

## Technical characteristics

Data in compliance with EN 50470-1, EN 50470-3

General	
Housing	1 module DIN 43880
Mounting	DIN rail EN 60715
Operating features	
Connectivity	2 wires 230V
Storage of energy values and configuration	yes EEPROM
Supply	
Autosupplied	
Operating voltage range	184 ... 276 VAC
Operating frequency range	45 ... 65 Hz
Rated power dissipation (max.) P <sub>v</sub>	1.5VA - 1W
Overload capability	
Voltage U <sub>n</sub> continuous	276 VAC
Voltage U <sub>n</sub> momentary (1 s)	300 VAC
Current I <sub>max</sub> continuous	40 A
Current I <sub>max</sub> momentary	30 I <sub>max</sub> for 1/2c
Display	
Display type	LCD 7 digits with backlight
Active energy: 1 display, 7-digit	000000.0 ... 999999.9 kWh
Reactive energy: 1 display, 7-digit	000000.0 ... 999999.9 kvarh
Instantaneous active power: 1 display, 4-digit	00.00 ... 99.99 kW
Instantaneous reactive power: 1 display, 4-digit	00.00 ... 99.99 kvar
Instantaneous voltage: 1 display, 4-digit	000.0 ... 999.9 V
Instantaneous current: 1 display, 4-digit	00.00 ... 99.99 A
Power Factor: 1 display, 4-digit	0.001 ... 1.000
Frequency: 1 display, 3-digit	45.0 ... 65.0 Hz
Display period refresh	1 s
Measuring accuracy	
Active energy	class B acc. to EN 50470-3
Active energy	class 1 acc. to EN 62053-21
Reactive energy	class 2 acc. to EN 62053-23
Measuring input	
Type of connection	direct phase/N
Certified voltage U <sub>n</sub>	230 VAC
Current I <sub>ref</sub>	5 A
Current I <sub>min</sub>	0.25 A
Operating range current (I <sub>st</sub> ... I <sub>max</sub> )	0.020 ... 40 A
Certified frequency f <sub>n</sub>	50/60 Hz ± 1 Hz
Starting current for energy measurement (I <sub>st</sub> )	20 mA
Optical interfaces (LED)	
Meter constant	0.2 Wh/imp
S0 Output	
Type	Optoisolated - 27VDC 27mA acc. to EN 62053-31
Pulse weight	100Wh
Safety	
Indoor meter	yes
Degree of pollution	2
Operational voltage	300 VAC
AC voltage test (EN 50470-3, 7.2)	4 kV
Impulse voltage test	6 kV 1.2/50µs
Protection class (EN 50470)	class II
Housing material flame resistance	UL 94 class V0
Environmental conditions	
Mechanical environment	M1
Electromagnetic environment	E2
Operating temperature	-25 ... +55 °C
Limit temperature of transportation and storage	-40 ... +75 °C
Relative humidity (not condensation)	≤80 %
Vibrations	±0.075 mm
Degree protection	IP51(*)/IP20

(\*) For the installation in a cabinet at least with IP51 protection.