

QUICK START

COUNTIS E27/E28

Three-phase Digital Energy meters Direct connection 80A Ethernet



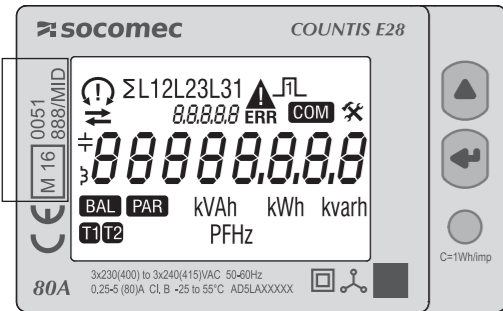
COUNTIS E27 : ref. 4850 3054
COUNTIS E28 (MID) : ref. 4850 3055



Certificate of conformity with MID Directive, User Manual:
<http://www.socomec.com/en/countis-e2x>

www.socomec.com

MID
Device code and certification data indications



CORPORATE HQ CONTACT:
SOCOME SAS, 1-4 RUE DE WESTHOUSE, 67235 BENFELD, FRANCE
This document is not a contract. SOCOME reserves the right to modify features without prior notice in view of continued improvement.
Printing color : black - White CMB paper 70g/m² - Open size: 425x210mm - Final size: 85x70mm

EN (reference language) The manufacturer will not be held liable for failure to follow the instructions in this manual or the full user manual available at www.socomec.com.

⚠ Risk of electrocution!

- Only qualified and authorized personnel are allowed to work on or to install/uninstall the product.
- The instructions are valid together with the operating instructions of the product.
- The product is designed only for the application specified in the operating instructions.
- Accessories can be used with the product only if approved or specified by SOCOME.
- Before proceeding with the mounting, cleaning, dismantling, wiring or maintenance operations, the product and the installation must be powered off.
- The product is not to be repaired by the user.
- Contact SOCOME for any questions regarding the disposal of the product.
- **Failure to follow the product instructions and this safety information may result in personal injury, electric shock, burns, death or property damage.**

FR Le non-respect des indications de la présente notice jointe ou de la notice générale téléchargeable sur le site: www.socomec.com ne saurait engager la responsabilité du constructeur.

⚠ Risque d'électrocution !

- Seul un personnel qualifié et dûment habilité est autorisé à intervenir sur le produit ou à l'installer / le désinstaller.
- Les consignes sont valables en association avec les instructions spécifiques du produit.
- Le produit est exclusivement conçu pour l'application prescrite dans les instructions.
- Seuls des accessoires autorisés ou prescrits par SOCOME peuvent être utilisés en association avec le produit.
- Avant de procéder au montage, entretien, nettoyage, démontage, au branchement, ou à des opérations de maintenance, le produit et l'installation doivent être mis hors tension sinon vous risquez d'être électrocuté, et des dégâts risquent de se produire sur l'installation et le produit.
- Le produit n'est pas voué à être réparé par l'utilisateur.
- Pour toutes questions relatives à l'élimination du produit, contacter SOCOME.
- **Le non-respect des instructions du produit et des présentes informations de sécurité peuvent être à l'origine de lésions corporelles, de chocs électriques, de brûlures, de mort ou de dommages matériels.**

DE Der Hersteller übernimmt keine Haftung bei Nichtbeachtung der in diesem Handbuch oder im kompletten Benutzerhandbuch unter www.socomec.com aufgeführten Anweisungen.

⚠ Stromschlaggefahr!

- Die Arbeit am Gerät bzw. dessen Installation/Deinstallation darf nur durch qualifiziertes und autorisiertes Personal erfolgen.
- Die Anweisungen gelten zusammen mit der Bedienungsanleitung des Gerät.
- Das Gerät ist ausschließlich für die in der Bedienungsanleitung angegebene Anwendung ausgelegt.
- Zubehör darf nur dann mit dem Gerät verwendet werden, wenn es von SOCOME zugelassen oder spezifiziert wurde.
- Vor Beginn der Montage-, Reinigungs-, Demontage-, Verdrahtungs- oder Wartungsarbeiten müssen das Gerät und die Anlage ausgeschaltet werden.
- Das Gerät darf nicht vom Benutzer repariert werden.
- Wenden Sie sich bei Fragen zur Entsorgung des Geräts an SOCOME.
- **Die Nichtbeachtung der Gerätehinweise und der vorliegenden Sicherheitsinformationen kann zu Verletzungen, Stromschlägen, Verbrennungen, zum Tod oder zu Sachschäden führen.**

ES El fabricante no será responsable por el incumplimiento de las instrucciones de este manual o del manual del usuario completo disponibles en www.socomec.com.

⚠ ¡Riesgo de electrocución!

- Solo personal cualificado y autorizado puede trabajar en el producto, instalarlo o desinstalarlo.
- Las instrucciones son válidas junto con el manual de uso del producto.
- El producto solo ha diseñado solo para la aplicación especificada en el manual de uso.
- Solo pueden utilizarse con el producto accesorios aprobados o especificados por SOCOME.
- Antes de proceder con las operaciones de montaje, limpieza, desmontaje, cableado o mantenimiento, tanto el producto como la instalación tienen que dejar de recibir alimentación.
- El usuario no puede reparar el producto.
- Para cualquier duda sobre como desechar el producto, póngase en contacto con SOCOME.
- **El incumplimiento de las instrucciones del producto y de esta información de seguridad puede provocar lesiones personales, descargas eléctricas, quemaduras, muerte o daños materiales.**

IT Il costruttore declina ogni responsabilità per la mancata osservanza delle istruzioni riportate nel presente manuale o nel manuale utente completo disponibile sul sito www.socomec.com.

⚠ Rischio di folgorazione!

- Gli interventi sul prodotto o l'installazione/disinstallazione del prodotto devono essere effettuati solo da personale qualificato e autorizzato.
- Le presenti istruzioni sono valide unitamente alle istruzioni per l'uso del prodotto.
- Il prodotto è stato progettato specificamente per l'applicazione specificata nelle istruzioni per l'uso.
- È possibile utilizzare accessori con il prodotto solo se tali accessori sono stati approvati o specificati da SOCOME.
- Prima di procedere con le operazioni di montaggio, pulizia, smontaggio, cablaggio o manutenzione, il prodotto e l'impianto devono essere spenti.
- Il prodotto non può essere riparato dall'utente.
- Contattare SOCOME per eventuali domande relative allo smaltimento del prodotto.
- **La mancata osservanza delle istruzioni del prodotto e delle presenti informazioni di sicurezza può provocare lesioni personali, scosse elettriche, ustioni, incidenti mortali o danni patrimoniali.**

PT O fabricante não será responsável pelo incumprimento das instruções neste manual ou no manual de utilizador completo disponíveis em www.socomec.com.

⚠ Risco de electrocussão!

- Apenas os funcionários qualificados e autorizados podem trabalhar ou instalar/desinstalar o produto.
- As instruções são válidas juntamente com as instruções de utilização do produto.
- O produto destina-se apenas a aplicação especificada nas instruções de utilização.
- Podem ser utilizados acessórios com o produto se forem aprovados ou especificados pela SOCOME.
- Antes de efetuar operações de montagem, limpeza, desmontagem, cablagem ou manutenção, o produto e a instalação têm de estar desligados.
- O produto não deve ser reparado pelo utilizador.
- Contacte a SOCOME em caso de dúvidas relativamente à eliminação do produto.
- **O incumprimento das instruções do produto e estas informações de segurança pode resultar em ferimentos pessoais, choques elétricos, queimaduras, morte ou danos materiais.**

PL Producent nie odpowiada za nieprzestrzeganie instrukcji zawartych w niniejszym podręczniku lub w pełnym podręczniku obsługi dostępnym na stronie www.socomec.com.

⚠ Ryzyko porażenia prądem!

- Tylko wykwalifikowany i autoryzowany personel może obsługiwać produkt lub przeprowadzać jego montaż/demontaż.
- Niniejsze instrukcje stanowią uzupełnienie instrukcji obsługi produktu.
- Produkt jest przeznaczony do użycia wyłącznie w aplikacjach określonych w instrukcji obsługi.
- Do pracy z produktem mogą być stosowane wyłączniki akcesoria zatwierdzone lub wyspecyfikowane przez firmę SOCOME.
- Przed rozpoczęciem montażu, czyszczenia, demontażu, instalacji okablowania lub konserwacji należy odłączyć produkt i cały układ od zasilania.
- Produkt nie może być naprawiany przez użytkownika.
- W przypadku pytań dotyczących użycia produktu należy skontaktować się z firmą SOCOME.
- **Nieprzestrzeganie instrukcji dotyczących produktu i bezpieczeństwa może prowadzić do obrażeń, porażenia prądem, poparzenia, śmierci lub uszkodzenia mienia.**

NL De fabrikant kan niet aansprakelijk worden gesteld voor het niet naleven van de instructies die in deze handleiding staan of de volledige gebruikershandleiding die beschikbaar is op www.socomec.com.

⚠ Elektrotoegevaar!

- Alleen gekwalificeerd en gemachtigd personeel mag werkzaamheden uitvoeren aan het product of het product installeren/verwijderen.
- De instructies gelden in combinatie met de gebruiksinstructies van het product.
- Het product is alleen ontworpen voor de toepassing die beschreven staat in de gebruiksinstructies.
- Accessoires mogen alleen worden gebruikt bij het product indien ze zijn goedgekeurd of gespecificeerd door SOCOME.
- Vooraleer enige montage-, reinigings-, demontage-, bekabelings- of onderhoudswerkzaamheden uit te voeren, moeten het product en de installatie zijn uitgeschakeld.
- Het product mag niet worden gerepareerd door de gebruiker.
- Neem contact op met SOCOME indien u vragen hebt over het afhandelen van het product.
- **Indien de productinstructies en deze veiligheidsinformatie niet worden gevolgd, kan dit leiden tot persoonlijke verwondingen, elektrische schokken, brandwonden, doodelijke verwondingen of schade aan eigendommen.**

ZH 对于不遵守手册或网站 www.socomec.com 提供的完整用户手册中的说明而导致的故障，制造商概不承担任何责任。

⚠ 触电危险！

- 只有合格及经授权的人员可操作或安装/卸载本产品。
- 相关说明与本产品的操作说明书同时适用于任何情况。
- 本产品仅设计用于操作说明书中指定的应用范围。
- 只能将经潮高美索克批准或指定的附件与本产品搭配使用。
- 在安装、清洁、拆卸、接线或维护操作之前，必须关闭本产品 and 装置的电源。
- 用户应维修本产品。
- 有关处置本产品的任何问题，请联系潮高美索克。
- 不遵守产品说明和本安全信息可能导致人身伤害、触电、灼伤、死亡或财产损失。

TR Üretici, bu klavuzda veya www.socomec.com adresinde yer alan tam kullanicı klavuzundaki talimatlara uymamasından sorumlu değildir.

⚠ Elektrik çarpması riski!

- Sadece kalifiye ve yetkili personel için ürünün üzerinde çalışılmasına veya ürünün monte etmesine izin verilir.
- Talimatlar, ürünün kullanım klavuzuna birlikte indirilir.
- Ürün sadece, kullanım klavuzunda belirtilen uygulamaları için tasarlanmıştır.
- Aksesuarlar, sadece eğer SOCOME tarafından onaylanmış veya belirtilmişse ürünle birlikte kullanılabilir.
- Montaj, temizlik, kablosu testasi veya bakım işlemlerini yapmadan önce, ürünün ve tesisatın elektrik beslemesi kesilmelidir.
- Ürün, kullanicı tarafından tamir edilmemel.
- Ürünün imhasıyla ilgili sorularınız için SOCOME ile temasa geçiniz.
- **Ürün talimatlarına ve bu güvenlik bilgilерine riayet edilmemesi, kişisel yaralanmalar, elektrik çarpması, yanma, ölümlü veya eşyaların hasar görmesiyle sonuçlanabilir.**

BC Производителят няма да носи отговорност за непозпазването на указанията в това ръководство или в пълното ръководство за потребителя, налично на www.socomec.com.

⚠ Опасност от токов удар !

- Само квалифициран и упълномощен персонал може да работи по или да монтира/демантира продукта.
- Указанията са валидни заедно с указанията за работа на продукта.
- Продуктът е проектиран само за посоченото в указанията за работа приложението.
- С продукта могат да бъдат използвани само тези аксесоари, които са одобрени или изрично посочени от SOCOME.
- Преди да пристъпите към дейности по монтирането, почистването, демантирането, окабеляването или техническото обслужване, захранването на продукта и инсталацията трябва да бъде прекъснато.
- Продуктът не трябва да бъде подготвян от потребителя.
- Свържете се със SOCOME за каквито и да било въпроси, касаещи изхвърлянето на продукта.
- **Непозпазването на указанията за продукта и тази информация за безопасност могат да доведат до лично нараняване, токов удар, изгаряния, смърт или имуществени щети.**

CS Výrobce nese odpovědnost za nedodržení pokynů uvedených v této příručce nebo kompletním návodu k obsluze dostupném na stránkách www.socomec.com.

⚠ Nebezpečí úrazu elektrickým proudem!

- Instalace nebo údržba instalace tohoto výrobku a zásahy do něho může provádět pouze kvalifikovaná nebo oprávněná osoba.
- Pokyny jsou platné společně s návodem k obsluze výrobku.
- Výrobek je určen pouze pro použití, jež je uvedeno v návodu k obsluze.
- S výrobkem může být používáno příslušenství, jež je schváleno nebo specifikováno společností SOCOME.
- Před montáží, čištěním, demontáží, přípraváním kabelů nebo údržbou je nutné výrobek a instalaci vypnout.
- Výrobek nesmí být opravován uživatelem.
- Veškeré informace od likvidací výrobku vám poskytne společnost SOCOME.
- **Nedodržení pokynů k výrobku a těchto bezpečnostních informací může mít za následek zranění, úraz elektrickým proudem, páření, smrt nebo poškození majetku.**

DA Producenten hæfter ikke for skader, der måtte opstå som følge af, at anvisningerne i denne instruktionsbog eller i den komplette instruktionsbog på www.socomec.com ikke følges.

⚠ Risiko for elektrisk stød!

- Det er kun kvalificerede og godkendte medarbejdere, der må arbejde på eller montere/afmontere produktet.
- Anvisningerne gælder sammen med instruktionsbogen til dette produkt.
- Produktet er kun beregnet til den anvendelse, der er angivet i instruktionsbogen.
- Der må kun anvendes udstyr, der er godkendt eller specificeret af SOCOME, sammen med produktet.
- Inden der udføres arbejde med montering, rengøring, adskillelse, ledningsføring eller vedligeholdelse, skal der være slukket for produktet og tilbehøret.
- Produktet må ikke repareres af brugeren.
- Kontakt SOCOME, hvis der er spørgsmål vedrørende anvendelsen af produktet.
- **Hvis instruktionsbogen og disse sikkerhedsanvisninger ikke følges, kan det medføre personskafer, elektrisk stød, forbrændinger, død eller materielle skader.**

EL Ο κατασκευαστής δεν είναι υπεύθυνος για τη μη τήρηση των οδηγιών που διατίθενται στο παρόν εγχειρίδιο ή στο πλήρες εγχειρίδιο χρήστη στο διεύθυνση www.socomec.com.

⚠ Κίνδυνος ηλεκτροπληξίας!

- Μόνο εξειδικευμένο και εξουσιοδοτημένο προσωπικό επιτρέπεται να εκτελεί εργασίες στο προϊόν ή/η εγκαθίσταται το προϊόν.
- Οι οδηγίες ισχύουν σε συνδυασμό με τις οδηγίες λειτουργίας του προϊόντος.
- Το προϊόν έχει σχεδιαστεί μόνο για την εφαρμογή που καθορίζεται στις οδηγίες λειτουργίας.
- Εξαρτήματα μπορούν να χρησιμοποιηθούν με το προϊόν μόνο εφόσον έχουν εγκριθεί ή καθοριστεί από τη SOCOME.
- Πριν προχωρήσετε στις εργασίες τοποθέτησης, καθαρισμού, αφαίρεσης, καλωδίωσης ή συντήρησης, το προϊόν και η εγκατάσταση πρέπει να απενεργοποιηθούν.
- Το προϊόν δεν πρέπει να επισκευάζεται από τον χρήστη.
- Για τυχόν ερωτήσεις σχετικά με την απόρριψη του προϊόντος, επικοινωνήστε με τη SOCOME.
- **Η μη τήρηση των οδηγιών που περιλαμβάνονται στον πλήροφύβριον ασφαλείας μπορεί να οδηγήσει σε τραυματισμό, ηλεκτροπληξία, εγκαύματα, θάνατο ή υλικές ζημιές.**

ET Tootja ei kannast vastust juhtul, kui ei järgita käesolevas juhendis või täielikus kasutusjuhendis saadil www.socomec.com toodud juhiseid.

⚠ Elektrilöögi oht!

- Toetage on lubatud töötada või seda paigaldada / kasutusest kõrvaldada ainult kvalifitseeritud ja volitatud personalil.
- Käesolevad juhised kehtivad koos toote kasutusjuhendiga.
- Toode on ette nähtud kasutamiseks ainult kasutusjuhendis näidatud eesmärgil.
- Tarvikuid/lisaseadmeid võib koos käesoleva tootega kasutada ainult siis, kui need on heaks kiidetud või ette nähtud SOCOME'i poolt.
- Enne toote kokkupanekut, puhastamist, lahtivõtmist, juhtmistikuga ühendamist või hooldustööde alustamist tuleb toote ja paigalduse tööle välja lülitada.
- Kasutajal tuleb lubatud tööd remondida.
- Üksikooli miliste kasumuste tekkimisel toote kasutamisel kõrvaldamisel pöörduge SOCOME'i poole.
- **Tootega kaasasolevat juhiste ja käesoleva ohutusalse teabe eiramine võib kaasa tuua vigastusi, elektrilöögi, põletusi, surma või põhjustada varalist kahju.**

FI Valmistaja ei ota mitään vastuista, kui ei jätgita käesolevas juhendis või täielikus kasutusjuhendis saadil www.socomec.com löytyvässä koko käyttäjän oppaassa olevia ohjeita ei noudateta.

⚠ Hengenvaarallisen sähköiskun vaara!

- Vain pätevä, valtuutettu henkilökuunta saa käsitellä tuotetta ja/tai asentaa/purkaa tuotteen.
- Ohjeet ovat voimassa yhdessä tuotteen käyttöohjeiden kanssa.
- Tuote on suunniteltu ainoastaan käyttöohjeissa kuvattua käyttötarkoitusta varten.
- Tuotteen kanssa voidaan käyttää vain SOCOMEin hyväksymiä tai määrittelmiä lisävarusteita.
- Ennen asentamista, puhdistamista, purkamista, kaapelointia tai huoltotoimenpiteitä tuote ja järjestelmä on kytkettävä pois toiminnasta.
- Käyttäjää ei saa korjata tätä tuotetta.
- Jos sinulla on tuotteen hävittämistä koskevia kysymyksiä, ota yhteys SOCOMEiin.
- **Tuotteen ohjeiden ja näiden turvallisuustietojen noudattamisen laiminlyöminen voi johtaa henkilövahinkoon, sähköiskuun, palovamantoihin, kuolemaan tai omaisuusvahinkoihin.**

HR Proizvođač ne preuzima odgovornost za nepoštovanje uputa navedenih u ovom priručniku ili potpunog korisničkog priručnika dostupnog na adresi www.socomec.com.

⚠ Opasnost od strujnog udara!

- Rad na proizvodu te njegova instalacija/deinstalacija dopušteni su samo kvalificiranom i ovlaštenom osoblju.
- Upute vrijede zajedno s uputama za rad proizvoda.
- Proizvod je namijenjen samo primjeni navedenoj u uputama za rad.
- Dodatna oprema smije se upotrijebiti s proizvodom samo ako je odobrena ili navedena od strane tvrtke SOCOME.
- Prije provedbe postupaka montaže, čišćenja, demontaže, spajanja ožiceanja ili održavanja proizvod i instalacija moraju biti isključeni.
- Korisnik ne smije sam popravljati proizvod.
- Za sva pitanja u vezi sa zbrijanjem proizvoda obratite se tvrtki SOCOME.
- **Nepoštovanje uputa za proizvod i ovih sigurnosnih informacija može prouzročiti ozljede, strujni udar, opekotine, smrt ili oštećenja imovine.**

HU A gyártó nem tartozik felelősséggel a jelen kézikönyvben, illetve a www.socomec.com címen elérhető teljes használati utasításban található utasítások betartásának elmulasztásáért.

⚠ Áramütés veszélye!

- Csak szaképpézt és felhatalmazott személyzet dolgozhat a termékben, illetve végezheti annak telepítését/leszerelését.
- Az utasítások a termék használati utasításával együtt érvényesek.
- A termék kizárólag a használati utasításban meghatározott alkalmazásra tervezték.
- Tartozékok csak akkor használhatók a termékkel, ha azokat a SOCOME jóváhagyta vagy specifikálta.
- Mielőtt szerelési, tisztítási, szétszerelési, huzalozási vagy karbantartási tevékenységeket folytatna, a termék és a telepítés tápellátását le kell kapcsolni.
- A termék javítását nem végezheti a felhasználó.
- Vegye fel a kapcsolatot a SOCOME céggel, ha bármilyen kérdése van a termék ártalmatlanításával kapcsolatban.
- **A használati utasítás és a jelen biztonsági tájékoztató betartásának elmulasztása személyi sérülést, áramütést, égési sebeségeket, halált vagy anyagi kárt okozhat.**

LT Gamintojas neprisiama atsakomybės, jei nesilaikoma instrukcijų, kurios pateikiamos šiame vadove arba išsamiau naudotojo vadove adresu www.socomec.com.

⚠ Mirties nuo elektros smūgio pavojus!

- Tik kvalifikuoti ir įgalioti darbuotojai gali dirbti su šiuo gaminiu arba jį sumontuoti / išmontuoti.
- Instrukcijos galioja kartu su gaminio eksploatavimo instrukcijomis.
- Gaminy yra sukurtas tik naudoti pagal eksploatavimo instrukcijas nurodytą paskirtį.
- Priešus su gaminiu galima naudoti tik tuo atveju, jei juos patvirtino arba nurodė SOCOME.
- Prieš naudoti gaminius, valdydami, išmontuodami, įrengdami instaliaciją arba vykdydami techninę priežiūrą būtina išjungti gaminį ir įrenginį.
- Naudotojai draudžiama remontuoti gaminį.
- Kreipkitės į SOCOME, jei turite klausimų dėl gaminio atidavimo j atliekas.
- **Nesilaikant gaminio instrukcijų ir šių saugos nurodymų galima susižaloti, patirti elektros smūgi, nudęgti, žūti arba sugadinti turta.**

LV Ražotājs nav atbildis, ja netiek ievērotas šajā rokasgrāmatā vai lietotāja rokasgrāmatā, kas pieejama www.socomec.com, norādītās instrukcijās.

⚠ Elektrotrieciena risks!

- Ar izstrādājumu drīkst strādāt, kā arī to uzstādīt/nopemt drīkst tikai kvalificēti un pilnvaroti darbinieki.
- Instrukcijas ir lietojamas kopā ar izstrādājuma eksploatācijas instrukcijām.
- Izstrādājumu ir paredzēts izmantot tikai tādā veidā, kā noteikts eksploatācijas instrukcijās.
- Piederumus ar izstrādājumu drīkst izmantot tikai tad, ja to ir apstiprinājis vai noteicis uzņēmums SOCOME.
- Pirms izstrādājuma, tīrīšanas, izjaukšanas, elektroinstalācijas ierīkošanas ar apkopes veikšanas izstrādājums un ietaise ir jāatslēdz no strāvas.
- Lietotājs nedrīkst veikt izstrādājuma remontu.
- Par jebkuriem jautājumiem attiecībā uz izstrādājuma iznīcināšanu sazinieties ar SOCOME.
- **Ja netiek ievērotas izstrādājuma lietošanas instrukcijas un šī informācija par drošību, var tikt gūti traumas, mirstar letālas, elektriskās strāvas trieciens, apdegumi vai tikt sabojāts īpašums.**

MT Il-manifattur mhux se jinzamm responsabli għan-nuqqas li ssegwi l-Istruzzjonijiet f'dan il-manwal jew il-manwal shi tal-utent disponibbli fuq www.socomec.com.

⚠ Riskju ta' xokk!

- Staff ikkwalifikat u awtorizzat biss hu permess li jahdem fuq, jew jinstalla/żamma l-prodott.
- L-Istruzzjonijiet huma validi flimkien mal-Istruzzjonijiet tat-tħaddim tal-prodott.
- L-Iprodott hu mahsub biss għall-applikazzjoni specifika ta-Istruzzjonijiet tat-tħaddim.
- L-accessorji jistgħu jintużaw mal-prodott biss jekk ikunu approvati jew specificati minn SOCOME.
- Gabel ma tipponjgħat tal-immuntar, ti-irindif, iż-zamar, il-wiring jew manutenzjoni, il-prodott u l-Istallazzjoni għandhom jigu powered off.
- Il-prodott m'għandux jissewwa mill-utent.
- Ikkuntattja lil SOCOME jekk ikkolk kwalkunwe mistoqsijiet dwar ir-rimi tal-prodott.
- **Jekk tongos li ssegwi l-Istruzzjonijiet tal-prodott u din l-Infommazzjoni dwar is-sigurtà, dan jista' jirriżulta fi hsara personali, xokk elettriku, hruq, mewt jew hsara lil proġetta.**

RO Producătorul nu va fi tras la răspundere pentru nerespectarea instrucțiunilor din acest manual sau din manualul de utilizare complet disponibil la www.socomec.com.

⚠ Risc de electrocutare !

- Numai personal calificat și autorizat are permisiunea de a efectua lucrări la produs și de a-l instala/dezinstala.
- Instrucțiunile sunt valabile împreună cu instrucțiunile de utilizare a produsului.
- Produsul este destinat numai pentru aplicații specificate în instrucțiunile de utilizare.
- Accesoriile pot fi utilizate cu produsul numai dacă sunt aprobate sau recomandate de către SOCOME.
- Înainte de a începe operațiile de montare, curățare, demontare, cablare sau întreținere, produsul și instalația trebuie oprite.
- Produsul nu trebuie reparat de către utilizator.
- Contactați firma SOCOME pentru întrebări legate de salubritatea produsului.
- **Nerespectarea instrucțiunilor referitoare la produs și a informațiilor de siguranță poate avea ca rezultat rănirea personală, electrocutare, arsuri, deces sau deteriorarea bunurilor.**

SK Výrobca nepreberá žiadnu zodpovednosť za poruchy a škody spôsobené nedodržaním pokynov v tomto návode alebo v návode pre používateľa, ktorý je na stránke www.socomec.com.

⚠ Riziko zásahu elektrickým prúdom!

- Pri inštalácii alebo odinštalovaní výrobku smú pracovať iba kvalifikovaní alebo poverení pracovníci.
- Pokyny platia spolu s prevádzkovými pokynmi pre výrobok.
- Výrobok je určený iba pre aplikácie špecifikované vo výrobných pokynoch.
- Príslušenstvo sa smie použiť s výrobkom, iba ak je schválené alebo odporúčané spoločnosťou SOCOME.
- Pred montážou, čistením, odmontovaním, káblovým zapojením alebo údržbou musíte výrobok odpojiť od elektrického napájania.
- Používateľ nesmie výrobok opravovať.
- Ak by ste mali nejaké otázky súvisiace s výrobkom, kontaktujte SOCOME.
- **Nedodržanie pokynov na používanie výrobku a uvedených bezpečnostných pokynov môže spôsobiť osobné zranenie, zásah elektrickým prúdom, popáleniny, smrť alebo poškodenie majetku.**

SL Proizvajalec ne prevzema odgovornosti v primeru neupoštevanja navodil v tem priručniku ali v popolnem uporabniškem priručniku, ki je na voljo na spletni strani www.socomec.com.

⚠ Nevarnost smrti zaradi električnega udara!

- Na izdelku lahko delajo oz. ga nameščajo/odstranjujejo samo usposobljene in pooblašcene osebe.
- Navodila veljajo skupaj z navodili za uporabo izdelka.
- Izdelek je načrtovan samo za uporabo, ki je predpisana v navodilih za uporabo.
- Oprema se lahko uporablja z izdelkom samo, če so to odobrili oz. predpisali v podjetju SOCOME.
- Pred izvajanjem postopkov montaže, čiščenja, razstavljanja, ožičenja ali vzdrževanja morata biti izdelek in napeljava izkjučena.
- Izdelek ni namenjen za popravila s strani uporabnika.
- Za vsa vprašanja v zvezi z odstranjevanjem izdelka se obrnite na podjetje SOCOME.
- **V primeru neupoštevanja navodil za uporabo izdelka in tih varnostnih informacij lahko pride do telesne poškodbe, električnega udara, opeklin, smrti ali do poškodbe opreme.**

SV Tillverkaren ansvarar inte för underlåtenhet att följa instruktionerna i denna manual eller instruktionerna i den kompletta användarhandboken som är tillgänglig på www.socomec.com.

⚠ Risk för elektriska stötår!

- Endast kvalificerad och auktoriserad personal får arbeta på produkten eller installera/avinstallera produkten.
- Instruktionerna är giltiga tillsammans med produktens driftsinstruktioner.
- Produkten är endast avsedd för den applikation som anges i driftsinstruktionerna.
- Tillbehör kan användas med produkten endast om de är godkända eller specificeras av SOCOME.
- Innan arbete utförs för montering, rengöring, demontering, ledningsdragning eller underhåll måste produkten och installationen stängas av.
- Produkten får inte repareras av användaren.
- Kontakta SOCOME om du har frågor om kassering av produkten.
- **Underlåtenhet att följa produktinstruktionerna och denna säkerhetsinformation kan resultera i personskafer, elektriska stötår, brännskador, dödsfall eller materiella skador.**
</

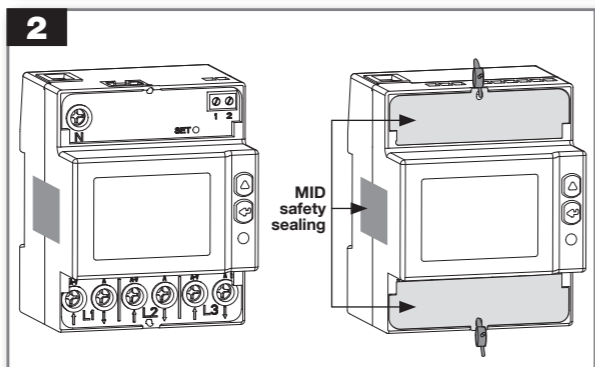
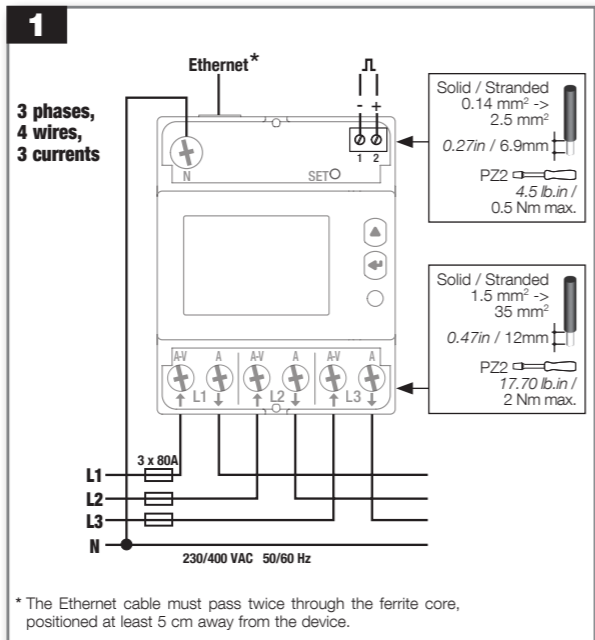
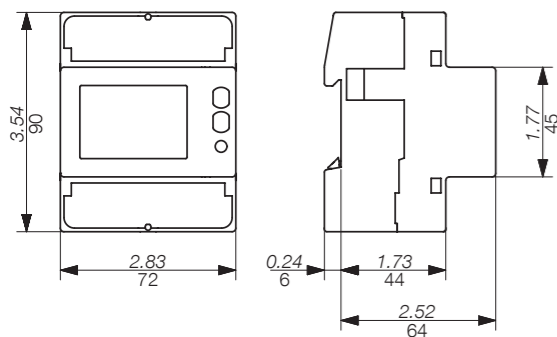
Measurements
The parameters are available according to the device model.

| Instantaneous values | Symbol | Measure unit | Display | Com. |
|---|--------------------------------------|-------------------|---------|------|
| Phase to Neutral voltages | $\sum V$ | V | ● | ● |
| | V1, V2, V3 | | | |
| Phase to Phase voltages | $\sum U$ | | ● | ● |
| | U12, U23, U31 | | | |
| Current | $\sum I$ | A | ● | ● |
| | I1, I2, I3, IN | | | |
| Power factor | $\sum PF$ | | ● | ● |
| | PF1, PF2, PF3 | | | |
| Apparent power | $\sum S, S1, S2, S3$ | kVA | ● | ● |
| Active power | $\sum P, P1, P2, P3$ | kW | ● | ● |
| Reactive power | $\sum Q, Q1, Q2, Q3$ | kvar | ● | ● |
| Frequency | f | Hz | ● | ● |
| Phase sequence | CW / CCW | | ● | ● |
| Power direction | \rightleftarrows | | ● | |
| Recorded data | | | | |
| Total energy counters | Ea, Er (\sum & per phase) | kWh, kvarh | ● | ● |
| | Eap (\sum) | kVAh | ● | ● |
| Total apparent energy | Eap (per phase) | kVAh | ● | ● |
| | Er (\sum) | kvarh | ● | ● |
| T1/T2 tariff energy counters | Ea, Er (\sum) | kWh, kvarh | ● | ● |
| | Ea, Er, Eap (\sum & per phase) | kWh, kvarh, kVAh | ● | ● |
| T1/T2 tariff ind. and cap. reactive energy | Er (\sum) | kvarh | ● | ● |
| | Er (per phase) | kvarh | ● | ● |
| T1/T2 tariff resettable partial energy counters | Ea (\sum) | kWh | ● | ● |
| | Ea, Er, Eap (\sum) | kWh, kvarh, kVAh | ● | ● |
| Energy balance | \sum | kWh, kvarh | ● | ● |
| Other information | Symbol | Value/status | Display | Com. |
| Present tariff | T | 1/2 | ● | ● |
| Partial counters | PAR | START/STOP | ● | ● |
| S0 output status | \square | Active/Not active | ● | ● |

Energy balance values calculation

| Energy balance | Formula |
|----------------|---|
| kWh | (+kWh T1) - (-kWh T1) + (+kWh T2) - (-kWh T2) |
| kvarh | (+kvarh T1) - (-kvarh T1) + (+kvarh T2) - (-kvarh T2) |

Dual dimensions : in/mm



* The Ethernet cable must pass twice through the ferrite core, positioned at least 5 cm away from the device.

Ethernet parameters selection

SETUP
Eth SDEF
CONF.2
IP 1 192
IP 1 192
IP 1 007
IP 1 007
IP 1 052
IP 1 052
IP 1 002
IP 1 002
IP 1 002

Navigation: \uparrow , \downarrow , \leftarrow , \rightarrow , \times (confirm), $>3s$ (exit)

Legend:
 Y=Save setting and exit
 N=Exit without saving
 C=Continue without saving

IP address 2'nd figure
 IP address 3'rd figure
 IP address 4'th figure
 Netmask 1'st figure
 Netmask 2'nd figure
 Netmask 3'rd figure
 Netmask 4'th figure
 Gateway 1'st figure
 Gateway 2'nd figure
 Gateway 3'rd figure
 Gateway 4'th figure
 All partial counters reset

Exit from setup (on any page)

Y=Save setting and exit
 N=Exit without saving
 C=Continue without saving

3

Device switch ON

Energy readings:
 kWh: 000006.22, 000007.51, 000008.32, 000008.54
 kW: 1.150

Power readings:
 kW: 1.20

Navigation: \uparrow , \downarrow , \leftarrow , \rightarrow , \times (confirm), $>3s$ (exit)

Ethernet parameters selection

Metrological Fw release (Fw Rel1)
 Non metrological Fw release (Fw Rel2)
 Metrological fw checksum (CHK 1)
 Non metrological fw checksum (CHK 2)
 Installed communication port (Eth)

Technical characteristics
Data in compliance with EN 50470-1, EN 50470-3

| General | Housing: 4 modules DIN 43880 Mounting: DIN rail EN 60715 |
|--------------------------|--|
| Operating features | Connectivity: 4 wires 3x 230/400V to 3x 240/415V Storage of energy values and configuration: FRAM Display tariffs identifier: T1 and T2 |
| Supply | Autosupplied Operating voltage range: 184 ... 288 VAC Operating frequency range: 45 ... 65 Hz Rated power dissipation (max.) Pv: 3.5VA - 1W |
| Overload capability | Voltage Un continuous: 288 VAC Voltage Un momentary (1 s): 300 VAC Current Imax continuous / momentary: 80 A / 30 Imax for 1/2c |
| Display | Display type: LCD 8 digits with backlight Active energy: 1 display, 8-digit: 000000.00 ... 999999.99 kWh Reactive energy: 1 display, 8-digit: 000000.00 ... 999999.99 kvarh Apparent energy: 1 display, 8-digit: 000000.00 ... 999999.99 kVAh Instantaneous active power: 1 display, 4-digit: 00.00 ... 99.99 kW Instantaneous reactive power: 1 display, 4-digit: 00.00 ... 99.99 kvar Instantaneous apparent power: 1 display, 4-digit: 00.00 ... 99.99 kVA Instantaneous voltage: 1 display, 4-digit: 000.0 ... 999.9 V Instantaneous current: 1 display, 4-digit: 00.00 ... 99.99 A Power Factor: 1 display, 4-digit: 0.000 ... 1.000 Frequency: 1 display, 4-digit: 45.00 ... 65.00 Hz Display period refresh: 1 s |
| Measuring accuracy | Active energy: class B acc. to EN 50470-3 Active energy: class 1 acc. to EN 62053-21 Reactive energy: class 2 acc. to EN 62053-23 |
| Measuring input | Type of connection: direct phase/N Certified voltage Un: 230/240 VAC Current Iref / Imin: 5 A / 0.25A Operating range current (Ist ... Imax): 0.020 ... 80 A Certified frequency fn: 50/60 Hz \pm 1 Hz Starting current for energy measurement (Ist): 20 mA |
| Optical interfaces (LED) | Meter constant: 1 Wh/imp |
| S0 Output | Type: Optoisolated - 5 to 27VDC 27mA acc. to EN 62053-31 |
| Safety | Indoor meter: yes Degree of pollution: 2 Operational voltage: 300 VAC AC voltage test (EN 50470-3, 7.2): 4 kV Impulse voltage test: 6 kV 1.2/50 μ s Protection class (EN 50470): class II Housing material flame resistance: UL 94 class V0 |
| Embedded communication | Ethernet Modbus TCP: 10/100 Mbps Webserver login: Username: admin/Password: Admin Default IP address: 192.168.0.4 Default Gateway IP address: 192.168.0.1 Default Netmask: 255.255.255.000 Isolation class: SELV Circuit |
| Environmental conditions | Mechanical environment: M1 Electromagnetic environment: E2 Operating temperature: -25 ... +55 °C Limit temperature of transportation and storage: -25 ... +75 °C Relative humidity (not condensation): \leq 80 % Vibrations: \pm 0.075 mm Degree protection: IP51(*)/IP20 |

(*) For the installation in a cabinet at least with IP51 protection.