



QUICK START TR 125 A - 630 A

**ATyS d**

Motorlu Kaynak Değişirme Şalteri

### Ön İşlemler

Teslimatın alınmasında ve paketin açılmasından sonra aşağıdakileri kontrol edin:

- Paket ve içindekiler iyi durumda.
- Ürün referans kodu ile sipariş uyumlu.
- İçindekilere şunlar dahil olmalıdır:

- 1 Adet ATyS d
  - 1 Adet Acil durum kolu ve sabitleme klipsi
- Hızlı Kurulum talimat sayfası

### Uyarılar

⚠ Kişilerde elektrik çarpması, yanık veya yaralanma ve/veya ekipmanda hasar riski.

Bu Hızlı Kurulum kılavuzu, bu ürünün kurulumu ve devreye alınmasında eğitilen personel için hazırlanmıştır. Daha fazla ayrıntı için, SOCOMEC web sitesinde mevcut olan ürün talimat kılavuzuna bakın.

- Bu ürün her zaman nitelikli ve yetkili personel tarafından kurulmalı ve devreye alınmalıdır.
- Bakım ve servis işlemleri eğitilmiş ve yetkili personel tarafından gerçekleştirilmelidir.
- Doğrudan şebekeden veya dolaylı olarak harici devrelerden üründen gerilim olması veya olabileceği durumda ürüne bağlı olan herhangi bir kontrol veya güç kablosuna dokunmayın.
- Gerilim olmadığını doğrulamak için her zaman uygun bir gerilim tespit cihazı kullanın.
- Kabinin içine metal malzeme düşürmemeye kesinlikle dikkat edin (elektrik arki oluşma tehlikesi).

- 125 - 160 A (Uimp = 8 kV) için. Sonlandırmalarda, akım taşıyan parçalarla topraklanacak olan parçalar arasında ve kutuplar arasında en az 8 mm boşluk bırakılmalıdır.
- 200 - 630 A (Uimp = 12 kV) için. Sonlandırmalarda, akım taşıyan parçalarla topraklanacak olan parçalar arasında ve kutuplar arasında en az 14 mm boşluk bırakılmalıdır.

İyi mühendislik işlemlerinin gözlenememesi ve bu emniyet talimatlarının takip edilmemesi durumunda kullanıcı veya diğer kişiler ciddi yaralanma veya ölüm tehlikesine maruz kalabilir.

⚠ Cihazın hasarlanma riski  
Bu ürünün düşürülmesi veya herhangi bir şekilde hasar alması durumunda tüm ürünün değiştirilmesi önerilir.

### Accessories

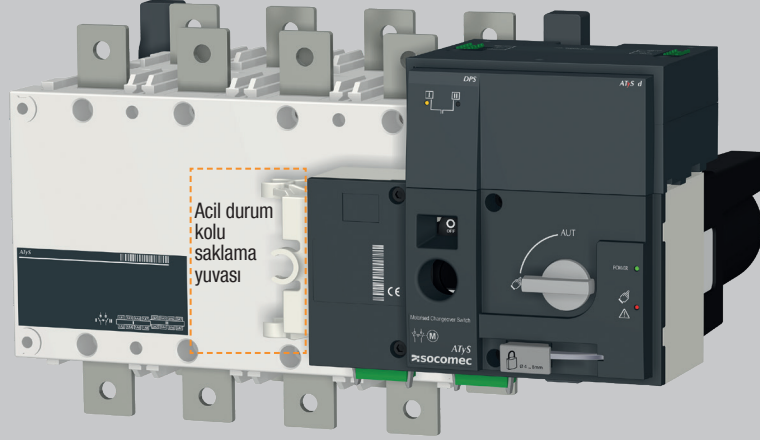
- Köprüleme baraları ve bağlantı kiti.
- Kontrol gerilimi transformatörü (400 VAC → 230 VAC).
- DC güç kaynağı (12/24 VDC → 230 VAC).
- Faz bariyerleri.
- Terminal kapakları.
- Terminal ekranları.
- Yardımcı kontaklar (Ek).
- 3 konumlu asma kilit (I - 0 - II).
- Kilitleme aksesuarları (RONIS - EL 11 AP).
- Kapı isim tabelası.
- Kontrol ünitesi ATyS C25.
- Kontrol ünitesi ATyS C55 or C65.
- ATyS D10 Arayüzü (uzaktan kumanda / ekran birimi).
- ATyS D10 için RJ45 kablosu.

Daha fazla ayrıntı için, talimat kılavuzunda "Yedek Parçalar ve Aksesuarlar" bölümüne bakın

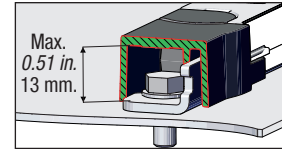
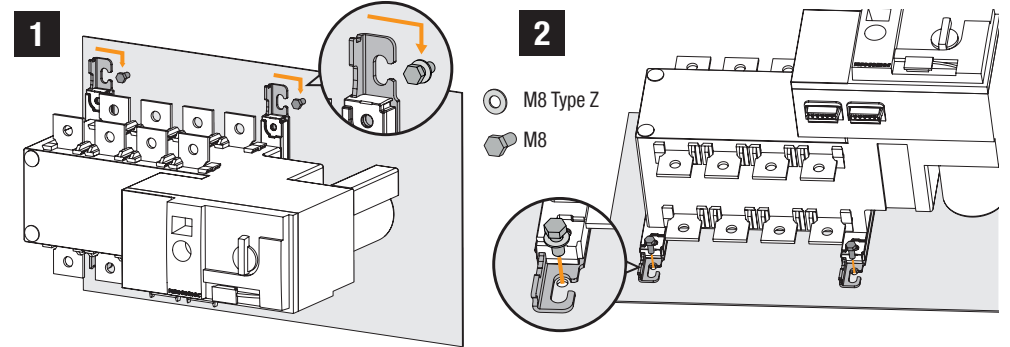


www.socomec.com  
İndirebileceğiniz: broşürler, kataloglar ve teknik kılavuzlar:  
[https://www.socomec.com/operating-instructions\\_en.html](https://www.socomec.com/operating-instructions_en.html)

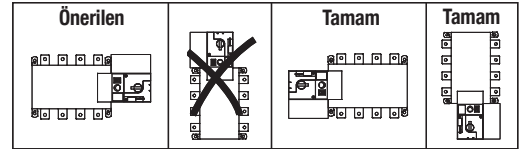
## Kurulum ve Devreye Alma



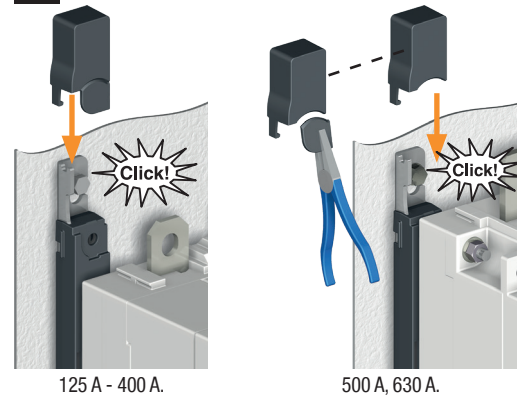
### ADIM 1 Kurulum



⚠ Dikkat: ürünün düz ve sabit bir yüzeye monte edildiğinden emin olun.



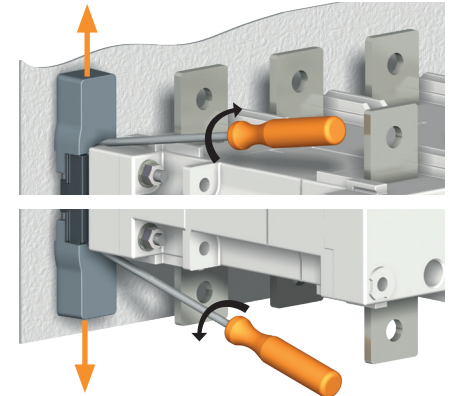
### 3 Kurulum



125 A - 400 A.

500 A, 630 A.

### Kapak çıkarma



### ADIM 2 Güç Terminal Bağlantıları

Terminal kulakları ve sert veya esnek baralar kullanılarak bağlanmalıdır.

	ÇERÇEVE B3			ÇERÇEVE B4			ÇERÇEVE B5	
	125 A	160 A	200 A	250 A	315 A	400 A	500 A	630 A
Minimum kablo kesiti Cu (mm <sup>2</sup> )	35	35	50	95	120	185	2x95	2x120
Önerilen kablo kesiti Cu (mm <sup>2</sup> )	-	-	-	-	-	-	2x32x5	2x40x5
Maksimum kablo kesiti Cu (mm <sup>2</sup> )	50	95	120	150	240	240	2x185	2x300
Maksimum Cu bara genişliği (mm)	25	25	25	32	32	32	50	50
Vida tipi	M8	M8	M8	M10	M10	M10	M12	M12
Önerilen sıkma torku (lb.in/N.m)	73.46/8.3	73.46/8.3	73.46/8.3	177.02/20	177.02/20	177.02/20	354.04/40	354.04/40
Maksimum sıkma torku (lb.in/N.m)	115.06/13	115.06/13	115.06/13	230.13/26	230.13/26	230.13/26	398.30/45	398.30/45

