



QUICK START TR 125 A - 630 A

**ATyS g**

Motorlu Kaynak Değişirme Şalteri  
Otomatik Transfer Anahtarlama Cihazı

### Ön İşlemler

Teslimatın alınmasında ve paketin açılmasından sonra aşağıdakileri kontrol edin:

- Paket ve içindekiler iyi durumda.
- Ürün referans kodu ile sipariş uyumlu.
- İçindekilere şunlar dahil olmalıdır:

- 1 Adet ATyS g
  - 1 Adet Acil durum kolu ve sabitleme klipsi
- Hızlı Kurulum talimat sayfası

### Uyarılar

⚠ Kişilerde elektrik çarpması, yanık veya yaralanma ve/veya ekipmanda hasar riski.

Bu Hızlı Kurulum kılavuzu, bu ürünün kurulumu ve devreye alınmasında eğitilen personel için hazırlanmıştır. Daha fazla ayrıntı için, SOCOMEC web sitesinde mevcut olan ürün talimat kılavuzuna bakın.

- Bu ürün her zaman nitelikli ve yetkili personel tarafından kurulmalı ve devreye alınmalıdır.
- Bakım ve servis işlemleri eğitilmiş ve yetkili personel tarafından gerçekleştirilmelidir.
- Doğrudan şebekeden veya dolaylı olarak harici devrelerden üründen gerilim olması veya olabileceği durumda ürüne bağlı olan herhangi bir kontrol veya güç kablosuna dokunmayın.
- Gerilim olmadığını doğrulamak için her zaman uygun bir gerilim tespit cihazı kullanın.
- Kabinin içine metal malzeme düşürmemeye kesinlikle dikkat edin (elektrik arki oluşma tehlikesi).

- 125 - 160 A (Uimp = 8 kV) için. Sonlandırmalarda, akım taşıyan parçalarla topraklanacak olan parçalar arasında ve kutuplar arasında en az 8 mm boşluk bırakılmalıdır.
- 200 - 630 A (Uimp = 12 kV) için. Sonlandırmalarda, akım taşıyan parçalarla topraklanacak olan parçalar arasında ve kutuplar arasında en az 14 mm boşluk bırakılmalıdır.

İyi mühendislik işlemlerinin gözlenememesi ve bu emniyet talimatlarının takip edilmemesi durumunda kullanıcı veya diğer kişiler ciddi yaralanma veya ölüm tehlikesine maruz kalabilir.

⚠ Cihazın hasarlanma riski  
Bu ürünün düşürülmesi veya herhangi bir şekilde hasar alması durumunda tüm ürünün değiştirilmesi önerilir.

### Accessories

- Köprüleme baraları ve bağlantı kiti.
- Kontrol gerilimi transformatörü (400 VAC → 230 VAC).
- DC güç kaynağı (12/24 VDC → 230 VAC).
- Faz bariyerleri.
- Terminal kapakları.
- Terminal ekranları.
- Yardımcı kontaklar (Ek).
- 3 konumlu asma kilit (I - 0 - II).
- Kilitleme aksesuarları (RONIS - EL 11 AP).
- Kapı isim tabelası.
- ATyS D10 Arayüzü (uzak ekran).
- Voltaj algılama kit.
- Mühürlenilebilir kapak.
- ATyS g için RJ45 kablosu.
- Tak ve kullan tipi, opsiyonel Modbus RS485 iletişim modülü.

Daha fazla ayrıntı için, talimat kılavuzunda "Yedek Parçalar ve Aksesuarlar" bölümüne bakın.



www.socomec.com  
İndirebileceğiniz: broşürler, kataloglar ve teknik kılavuzlar:  
https://www.socomec.com/range-automatic-transfer-switches\_en.html?product=/atys-t-atys-g\_en.html

## Kurulum ve Devreye Alma

**ADIM 1**  
Kabin / Arka Pano Kurulumu

**ADIM 2**  
Güç Terminal Bağlantıları

**ADIM 3**  
COMMAND / CONTROL (Komut / Kontrol) terminal bağlantıları

**ADIM 4**  
Güç KAYNAĞI ve AİS Kontrol Cihazı Terminal Bağlantıları

**ADIM 5**  
KONTROL

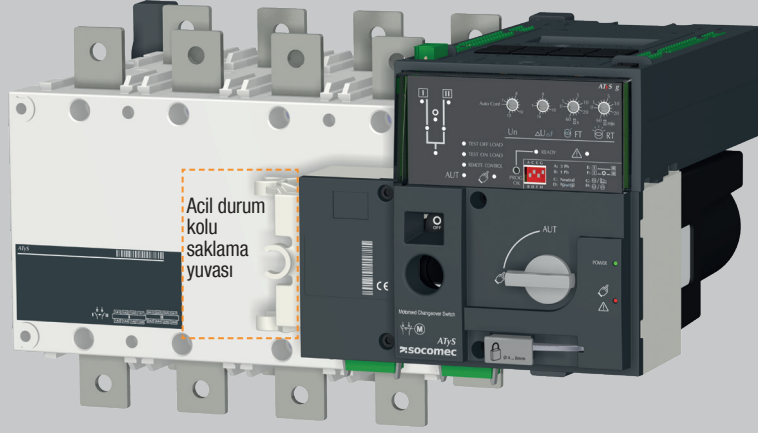
**ADIM 6**  
PROGRAMLAMA

**ADIM 7A**  
AUT Modu (Otomatik Kontrol)

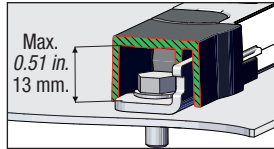
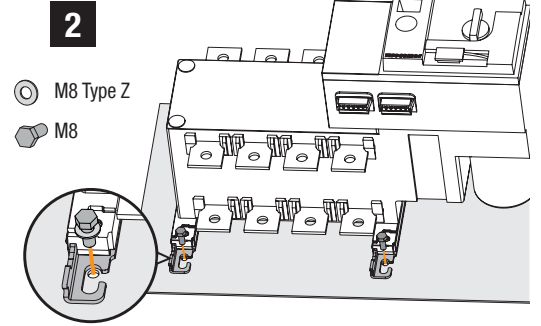
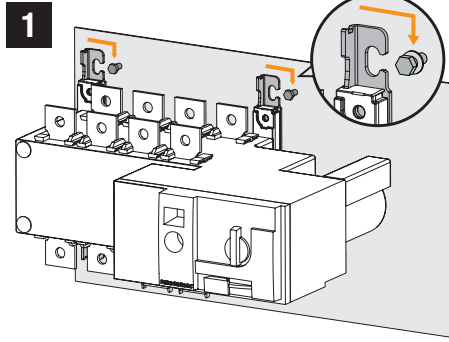
**ADIM 7B**  
AUT Modu (Uzaktan Kumanda)

**ADIM 7C**  
Manuel Mod:

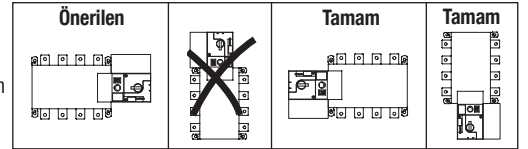
**ADIM 7D**  
Asma kilit modu



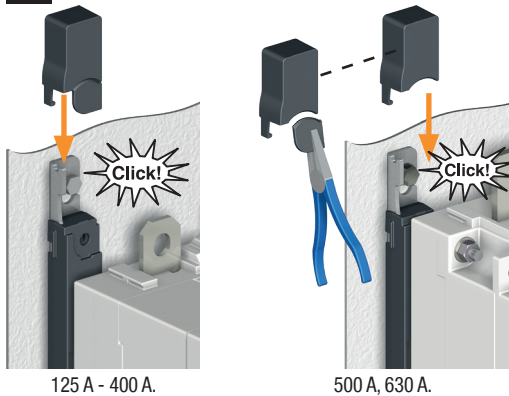
### ADIM 1 Kurulum



⚠ Dikkat: ürünün düz ve sabit bir yüzeye monte edildiğinden emin olun.



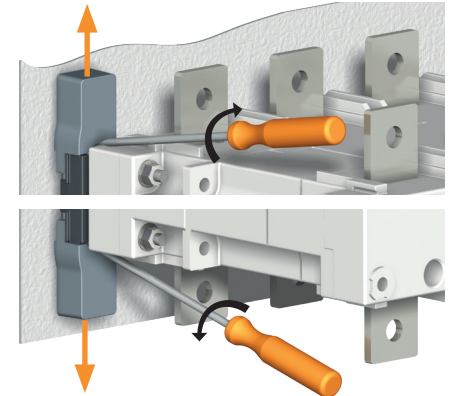
### 3 Kurulum



125 A - 400 A.

500 A, 630 A.

### Kapak çıkarma

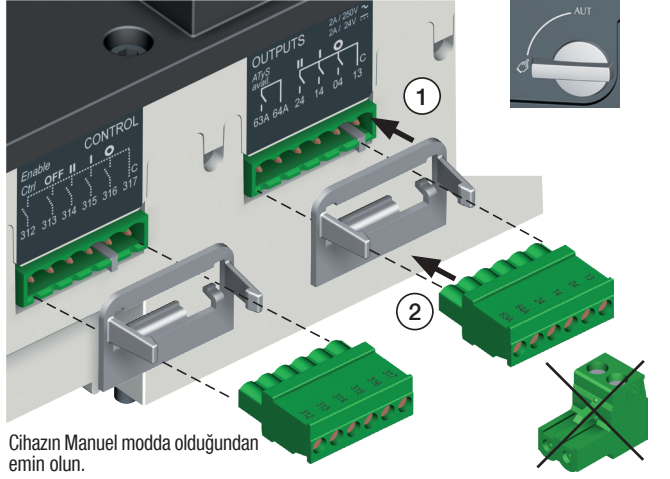


### ADIM 2 Güç Terminal Bağlantıları

Terminal kulakları ve sert veya esnek baralar kullanılarak bağlanmalıdır.

	ÇERÇEVE B3			ÇERÇEVE B4			ÇERÇEVE B5	
	125 A	160 A	200 A	250 A	315 A	400 A	500 A	630 A
Minimum kablo kesiti Cu (mm <sup>2</sup> )	35	35	50	95	120	185	2x95	2x120
Önerilen kablo kesiti Cu (mm <sup>2</sup> )	-	-	-	-	-	-	2x32x5	2x40x5
Maksimum kablo kesiti Cu (mm <sup>2</sup> )	50	95	120	150	240	240	2x185	2x300
Maksimum Cu bara genişliği (mm)	25	25	25	32	32	32	50	50
Vida tipi	M8	M8	M8	M10	M10	M10	M12	M12
Önerilen sıkma torku (lb.in/N.m)	73.46/8.3	73.46/8.3	73.46/8.3	177.02/20	177.02/20	177.02/20	354.04/40	354.04/40
Maksimum sıkma torku (lb.in/N.m)	115.06/13	115.06/13	115.06/13	230.13/26	230.13/26	230.13/26	398.30/45	398.30/45

### ADIM 3 CONTROL / COMMAND (Kontrol / Kumanda) Terminalleri



Cihazın Manuel modda olduğundan emin olun.

- 1 tercih edilen kaynak  
2 alternatif kaynak

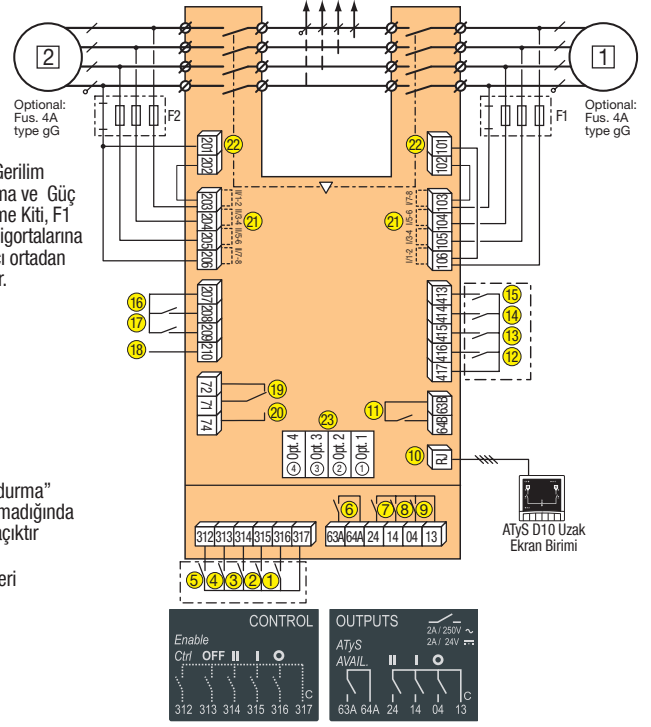
1. Kumanda pozisyonu 0
2. Kumanda pozisyonu 1
3. Kumanda pozisyonu 2
4. Öncelikli kumanda sıfır pozisyonu
5. Uzaktan Kumanda Etkinleştirme (Otomatiğe göre öncelikli)
6. Kullanılabilir Ürün Çıkışı (Motor)
7. Yardımcı Kontak Konum II
8. Yardımcı Kontak Konum I
9. Yardımcı Kontak Konum 0

10. O/P - ATyS D10 uzak ekran
11. Kullanılabilir Ürün Çıkışı (ATS)
12. I/P ATS kontrollerinin engellenmesi
13. I/P Manuel tekrar transfer
14. S2 Stabilizasyon Süresi Atlama: 2AT
15. YÜK TESTİ önceliği: TON
16. YÜKSÜZ TEST Sinyal : TOF (Otomatiğe göre öncelikli)
17. YÜK TESTİ Sinyal : TON
18. Kullanılmıyor
19. "Genset Başlatma/Durdurma" bağlantısı: S1 kullanılmadığından NC bağlantısı (71-72) kapalıdır

20. "Genset Başlatma/Durdurma" bağlantısı: S1 kullanılmadığından NO bağlantısı (71-74) açıktır
21. Voltaj algılama girişleri
22. Besleme kaynağı girişleri

### ADIM 4A Güç Kaynağı, Algılama ve Kontrol kabloları (ATS Kontrol cihazı)

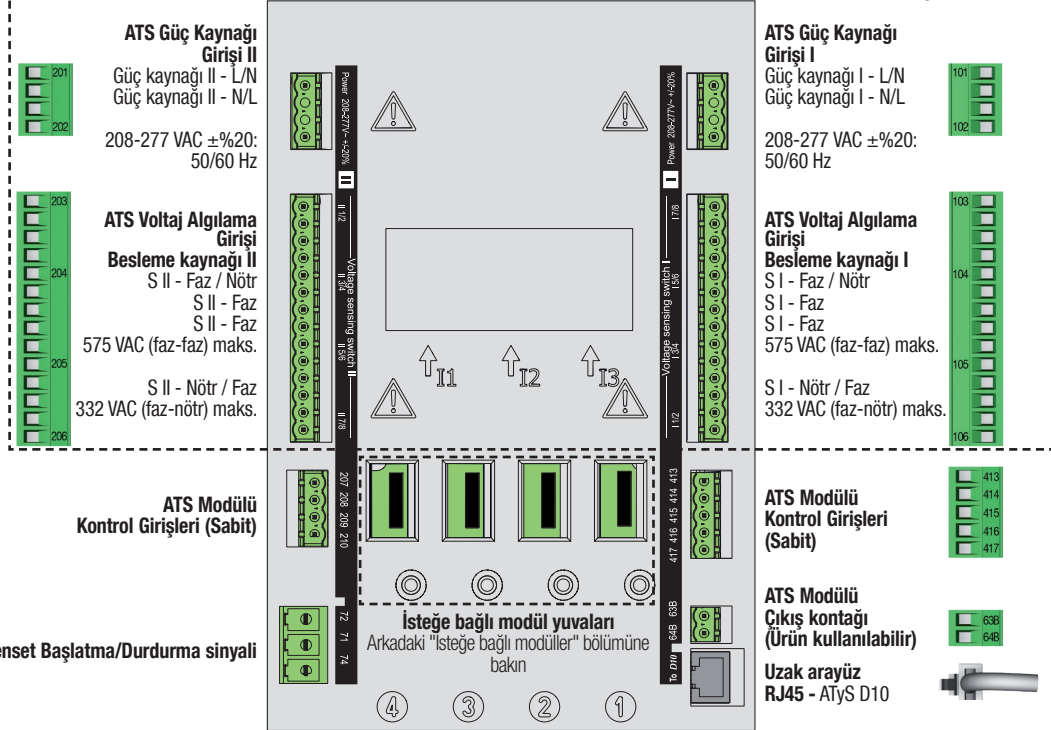
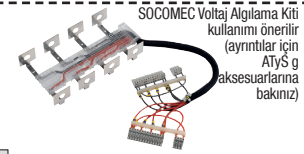
Örnek: 3 faz ve nötr beslemesi olan 400 VAC'lik bir uygulamanın kontrol kabloları.



ATyS Gerilim Algılama ve Güç Besleme Kiti, F1 & F2 sigortalarna ihtiyacı ortadan kaldırır.

Ürün bağlantısında 1,5 - 2,5 mm<sup>2</sup> kesitli bir kablo kullanın.

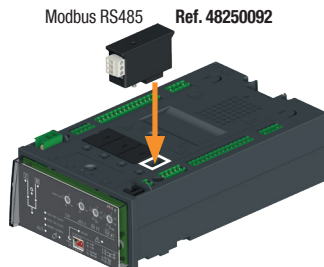
M3 Vidası Sıkma torqu:  
min.:0.5 Nm - maks.: 0.6 Nm / min.: 4.43 lbin - maks.: 5.31 lbin



### ADIM 4B Opsiyonel Modüller

Yazılım ile ATyS g arasında iletişim, opsiyonel olarak temin edilebilen Modbus RTU modülü üzerinden gerçekleştirilebilir. MODBUS modülü, ATyS g ATS kontrol ünitesinde bulunan yuvalardan birine takılmaktadır. Easy Config, bir doğrudan ATyS yapılandırması için MODBUS modülü üzerinden bağlanan bir PC'ye yüklenir ya da daha sonra yükleyip ATyS'de kullanmak üzere belirli bir yapılandırma oluşturabilmek için izole edilir.

**Not:** ATyS g sadece 1 ek MODBUS iletişim modülünü kabul edebilir. Ayrıntılı bilgi için ATyS g aksesuar bölümüne bakınız.



Factory settings:  
Address: 10  
Baud Rate: 38400  
Stop Bit: 1  
Parity: None

### ADIM 5 Kontrol



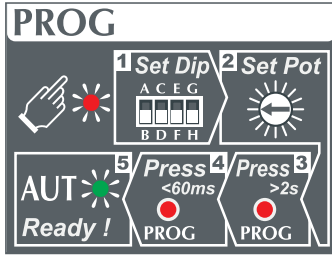
Manuel moddayken kablo tesisatını kontrol edin ve uygunsa ürünü çalıştırın.

Yeşil "Güç" LED'i: (ON) AÇIK  
Kırmızı Manuel/Hata LED'i: (ON) AÇIK

## ADIM 6 ATyS g'nin programlanması

ATyS g kablolarla testlerinden sonra ATS Kontrol cihazı üzerinden 5 adımda programlanır:

**Not:** ATyS g'nin "Manuel Mod" da olduğundan, enerji verildiğinden ve en az bir ağ beslemesinin bulunduğundan emin olun.



### UYARI

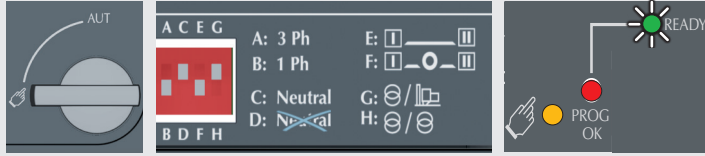
Güvenlik amacıyla, kontrol cihazı üzerindeki ayarlardan herhangi biri kayıtlı ayarlardan farklı olduğunda READY LED'i yanıp söner. READY LED'ini eski haline getirmek için ya eski kayıtlı değerlere dönün, ya da görüntülenen değeri PROG OK tuşuna kısaca basarak kaydedin. (Bu, yapılandırma ayarları değiştirildiği, ancak henüz kaydedilmediği durumda görsel bir uyarı olması için düşünülmüştür). Ek güvenlik amacıyla, yapılandırma ayarlarına erişimi kısıtlamak için ATyS g üzerinde mühürlenebilir bir kapak bulunur. Ayrıntılar için ürün aksesuarları bölümüne bakın.



### Dip Anahtar Ayarlama Seçenekleri

4 Dip Anahtarını küçük bir tornavida yardımıyla AYARLAYIN. "A-H" arası konumlardaki farklı seçenekler aşağıdaki tabloda açıklanmıştır. Kolaylık olması için, ATS kontrol cihazının üzerindeki DIP anahtarlarının yanında pozisyonların işlevleri de belirtilmiştir.

**Not:** READY LED'i ayarlar değiştirildiğinde yeşil renkte yanıp sönmeye başlayacak ve PROG OK düğmesine kısa bir süreyle basılarak yeni ayarlar kaydedilinceye kadar yanıp sönmeye devam edecektir.



#### Dip Anahtar Ayarlama Seçenekleri

DIP Anahtar 1 A / B	A	Üç fazlı Ağ
	B	Tek Fazlı Ağ (Dikkat: Bu konumdayken DIP anahtar 2 devre dışıdır)
DIP Anahtar 2 C / D	C	Üç Fazlı 4 Telli Ağ (Nötr dahil) (Dengesiz yüklerde nötr kaybını algılamaya yardımcı olur)
	D	Üç fazlı 3 Telli Ağ (Nötr Hariç)
DIP Anahtar 3 E / F	E	Sıfır pozisyonunda bekleme süresi olmadan (ODT = 0 s)
	F	Sıfır pozisyonunda bekleme süresi olmadan (ODT = 2 s)
DIP Anahtar 4 G / H	G	Ana - Jeneratör Uygulaması
	H	Ana- Ana Uygulama



### Potansiyometre Ayarlama Seçenekleri

4 potansiyometriyi küçük bir tornavida yardımıyla ve konum belirten ok işaretine dikkat ederek AYARLAYIN. Toplam 14 konum bulunur ve bu konumlarla ilgili özel ayarlar aşağıdaki tabloda açıklanmıştır.

**Not:** READY LED'i ayarlar değiştirildiğinde yeşil renkte yanıp sönmeye başlayacak ve PROG OK düğmesine kısa bir süreyle basılarak yeni ayarlar kaydedilinceye kadar yanıp sönmeye devam edecektir.

Auto Conf	1	2	3	4	5	6	7	8	9	10	11	12	13	14
Un	220 / 127	230 / 132	240 / 138	240 / 138	240 / 138	240 / 138	240 / 138	240 / 138	240 / 138	240 / 138	240 / 138	240 / 138	240 / 138	240 / 138
$\Delta U / \Delta F$	5%	6%	7%	8%	9%	10%	11%	12%	13%	14%	15%	16%	18%	20%
FT	0	1	2	3	4	5	8	10	15	20	30	40	50	60
RT	0	1	2	3	4	5	8	10	15	20	30	40	50	60

**UYARI** Her türlü Pot 1 ayarında, 2 ve 4 no.lu Potansiyometrelerin ayarlanması ZORUNLUDUR.

Potansiyometrelerin	Konumu	Auto Conf	1	2	3	4	5	6	7	8	9	10	11	12	13	14
Un	Konumu	Vor-konfigürasyon	220 / 380 / 400 / 415 / 480 / 208 / 220 / 230 / 240 / 380 / 400 / 415 / 480 / 127V	220V	230V	240V	277V	120V	127V	132V	138V	220V	230V	240V	277V	
	Frekans		50Hz	60Hz												
$\Delta U / \Delta F$	Konumu		1	2	3	4	5	6	7	8	9	10	11	12	13	14
	Gerilim Eşik Değeri (Un'e göre)		5%	6%	7%	8%	9%	10%	11%	12%	13%	14%	15%	16%	18%	20%
	Frekans Eşik Değeri (Fn'e göre)		3%	3%	4%	4%	5%	5%	6%	6%	7%	7%	8%	8%	9%	10%
	Hysteresis		20% of $\Delta U / \Delta F$ ayarları													
FT	Besleme Kaynağı Hata Süresi (s)		0	1	2	3	4	5	8	10	15	20	30	40	50	60
	Besleme Kaynağı Geri dönüş süresi (min)		0	1	2	3	4	5	8	10	15	20	30	40	50	60



### Şebeke Gerilim ve Frekans seviyelerinin otomatik konfigürasyonu



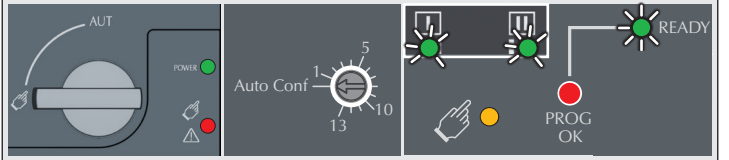
Potansiyometre 1 "Auto Conf" üzerinde değil ise ADIM 4'e bakınız.

ATyS g şebeke voltajının ve frekansının nominal değerlerini, faz rotasyonunu ve nötr pozisyonunu algılayan ve bu bilgileri ATS kontrol cihazına kaydeden bir "Otomatik Konfigürasyon" özelliğine sahiptir.

**Not:** Nominal değerleri yapılandırmadan önce kabloların doğru biçimde bağlandığını, cihazın kontrol edildiğini ve devreye alınmaya hazır olduğunu kontrol edin. Ağ beslemesinin bulunması ve 103 - 106 ve 203 - 206 ATyS g voltaj algılama terminallerinin bağlanmış olması zorunludur. Bir aksesuar olarak sunulan ATyS algılama kitinin kullanılması tercih edilir.

• Şebeke voltajını ve frekansını ölçmek için kırmızı "PROG OK" düğmesine 2 saniyeden uzun bir süreyle basın.

**Not:** Kullanılan ağ ölçülürken kaynak kullanılabilir LED'i yanıp sönecektir. READY LED'i ayarlar ölçülürken yeşil renkte yanıp sönmeye başlayacak ve PROG OK düğmesine kısa bir süreyle yeniden basılarak yeni ayarlar kaydedilinceye kadar yanıp sönmeye devam edecektir. (ADIM 4'e bakın).

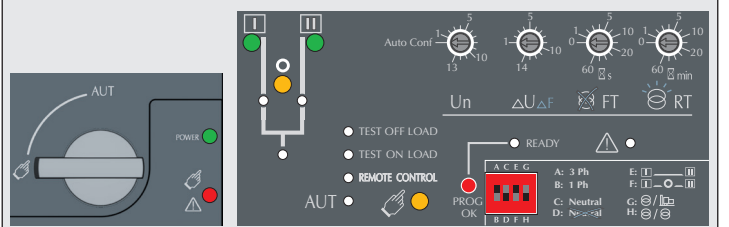


### Yapılandırılmış değerleri kaydetme

Girilen ayar yapılandırmasını KAYDETMEK için PROG OK düğmesine kısaca basın: <60ms.

**Not:** Değerler ATS kontrol cihazına kaydedildiğinde yanıp sönen READY LED'i söner.

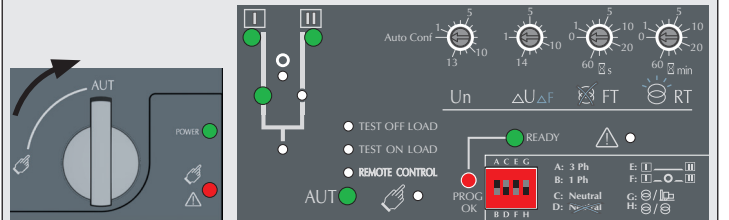
İşlem sonunda kaynaklardan biri uygunsa READY LED'i yanar.



### ATyS g'yi Otomatik Çalışma Durumuna Alma

1 - 4 arası adımları tamamladıktan sonra ve ATyS g'yi OTOMATİK çalışma moduna almaya hazır olduğunuzda, mod seçimi anahtarını Otomatik'e alın.

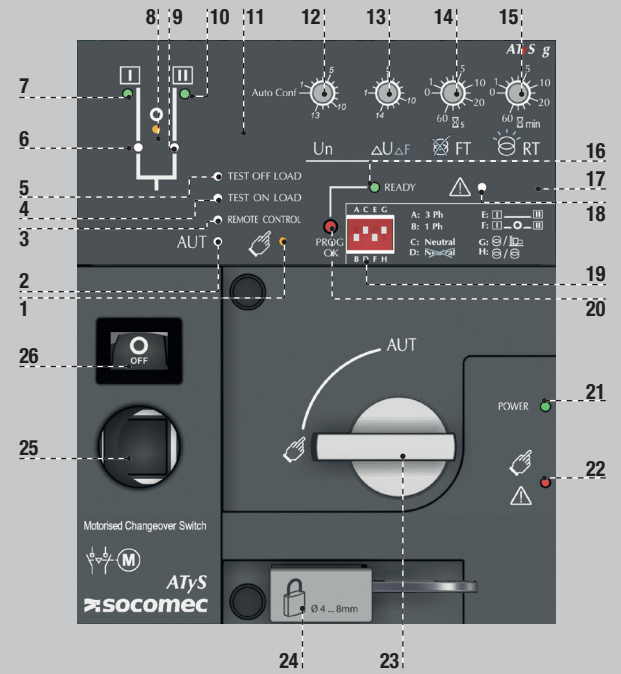
**Not:** Ürüne enerji verilmesinden ve doğru biçimde yapılandırılmasından sonra, Manuel Mod'dan Otomatik Mod'a geçildiğinde HAZİR (READY) ışığı sürekli yeşil yanacaktır.



**UYARI** ATS otomasyonu, ATyS g'nin durumuna bağlı olarak mod seçicisi OTOMATİK (AUT) ise anahtar konumunu değiştirebilir. Bu, normal bir işlemdir.

- MANUEL Mod LED göstergesi. (Manuel Mod'da sarı ışık sürekli olarak yanar).
- OTOMATİK Mod LED göstergesi Otomatik Mod'da zamanlayıcılar çalışmadığında yeşil ışık sürekli yanar. Otomatik Mod'da zamanlayıcılar arka planda çalıştığında yeşil ışık yanıp sönür.
- UZAKTAN KUMANDA Modu LED göstergesi. Uzaktan kumanda modunda sarı ışık sürekli yanar. Uzaktan kumanda modu Otomatik/Manuel anahtarını Otomatik'e çevirerek ve 312 ile 317 no.lu terminaleri birleştirerek sağlanır. Uzaktan kumanda emirleri 314'ün 316 ve 317 ile birleştirilmesiyle alınır.
- YÜK TESTİ KONTROL MODU LED göstergesi. (TON modunda sarı ışık sürekli olarak yanar)
- YÜKSÜZ TEST KONTROL MODU LED göstergesi. (TOF modunda sarı ışık sürekli olarak yanar).
- Anahtar 1 LED konum göstergesi. (1 konumdayken yeşil).
- Kaynak besleme I LED göstergesi. (Besleme I voltajı belirlenen limitler arasında yeşil).
- Sifir konumu LED göstergesi. (0 konumdayken sarı).
- Anahtar 2 LED konum göstergesi. (2 konumdayken yeşil).
- Kaynak besleme II LED göstergesi. (Besleme II voltajı belirlenen limitler arasında yeşil).
- Mühürleme kapağıyla kullanılan mühürleme vidası 1 konumu (Aksesuar olarak verilir)
- Potansiyometre 1: Ajı Yapılandırması. (Otomatik Yapılandırma veya 1 - 13 arası önceden tanımlanmış ayarları kullanmak için ATyS g'nin üzerindeki yapılandırma rehberi etiketine bakın).
- Potansiyometre 2: Voltaj ve Frekans eşiği ayarları. (V / Hz eşiğini ayarlamak için ATyS g'nin üzerindeki yapılandırma rehberi etiketine bakın. 1 - 14 arası konumlar).
- Potansiyometre 3: 0 - 60 saniye arası ayarlanabilen Besleme HATASI süresi (FT).
- Potansiyometre 4: 0 - 60 dakika arası ayarlanabilen Besleme DÖNÜŞ süresi (FT).
- READY LED göstergesi Yeşil sürekli ışık: Ürün OTOMATİK modda. Zamanlayıcı çalışıyor. Ürün transfer için hazır. Yanıp sönüyor yeşil: Görüntülenen ayarlar kaydedilmedi veya son kayıttan sonra değişiklik yapıldı. (Kaydetmek veya son kaydedilen ayarlara geri dönmek için PROG OK düğmesine basın).
- Mühürleme kapağıyla kullanılan mühürleme vidası 2 konumu.
- HATA LED göstergesi. (ATS kontrol cihazı dahil hatası durumunda sürekli kırmızı yanar).
- DIP anahtarlar yapılandırma : (A - H arasında her biri 2 konuma sahip 4 dip anahtar).
- PROG OK: Yapılandırma kayıt düğmesi. (Dikkat: SADECE Manuel Mod'da etkindir). Tüm yapılandırma ayarlarını onaylayıp kaydetmek ve çalıştırmak için kısaca basın. Otomatik Yapılandırma ile aj besleme gerilimine ve frekansına göre ayarlamak için 2 saniye süreyle basılı tutun. Bu işlemin ardından, yapılandırılan değerleri ayarlamak üzere kısaca bir defa daha basılmalıdır.
- Yeşil LED Göstergesi: Güç
- Kırmızı LED Göstergesi: Ürün Kullanımları / Manuel Mod / Hata Durumu
- Otomatik / Manuel seçim komütatörü (Anahtar sürümü seçeneği olarak sunulur)
- Asma kilit olanağı (3 adete kadar. Çap: 4 - 8 mm)
- Acil durum manuel çalışma mil konumu (Sadece manuel modda kullanılabilir)
- Anahtar konumu göstergesi: I (Anahtar 1 Açık) 0 (Kapalı) II (Anahtar II Açık).

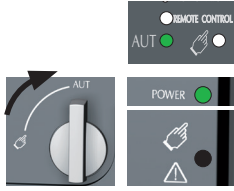
- MANUEL Mod LED göstergesi. (Manuel Mod'da sarı ışık sürekli olarak yanar).
- OTOMATİK Mod LED göstergesi Otomatik Mod'da zamanlayıcılar çalışmadığında yeşil ışık sürekli yanar. Otomatik Mod'da zamanlayıcılar arka planda çalıştığında yeşil ışık yanıp sönür.
- UZAKTAN KUMANDA Modu LED göstergesi. Uzaktan kumanda modunda sarı ışık sürekli yanar. Uzaktan kumanda modu Otomatik/Manuel anahtarını Otomatik'e çevirerek ve 312 ile 317 no.lu terminaleri birleştirerek sağlanır. Uzaktan kumanda emirleri 314'ün 316 ve 317 ile birleştirilmesiyle alınır.
- YÜK TESTİ KONTROL MODU LED göstergesi. (TON modunda sarı ışık sürekli olarak yanar)
- YÜKSÜZ TEST KONTROL MODU LED göstergesi. (TOF modunda sarı ışık sürekli olarak yanar).
- Anahtar 1 LED konum göstergesi. (1 konumdayken yeşil).
- Kaynak besleme I LED göstergesi. (Besleme I voltajı belirlenen limitler arasında yeşil).
- Sifir konumu LED göstergesi. (0 konumdayken sarı).
- Anahtar 2 LED konum göstergesi. (2 konumdayken yeşil).
- Kaynak besleme II LED göstergesi. (Besleme II voltajı belirlenen limitler arasında yeşil).
- Mühürleme kapağıyla kullanılan mühürleme vidası 1 konumu (Aksesuar olarak verilir)
- Potansiyometre 1: Ajı Yapılandırması. (Otomatik Yapılandırma veya 1 - 13 arası önceden tanımlanmış ayarları kullanmak için ATyS g'nin üzerindeki yapılandırma rehberi etiketine bakın).
- Potansiyometre 2: Voltaj ve Frekans eşiği ayarları. (V / Hz eşiğini ayarlamak için ATyS g'nin üzerindeki yapılandırma rehberi etiketine bakın. 1 - 14 arası konumlar).
- Potansiyometre 3: 0 - 60 saniye arası ayarlanabilen Besleme HATASI süresi (FT).
- Potansiyometre 4: 0 - 60 dakika arası ayarlanabilen Besleme DÖNÜŞ süresi (FT).
- READY LED göstergesi Yeşil sürekli ışık: Ürün OTOMATİK modda. Zamanlayıcı çalışıyor. Ürün transfer için hazır. Yanıp sönüyor yeşil: Görüntülenen ayarlar kaydedilmedi veya son kayıttan sonra değişiklik yapıldı. (Kaydetmek veya son kaydedilen ayarlara geri dönmek için PROG OK düğmesine basın).
- Mühürleme kapağıyla kullanılan mühürleme vidası 2 konumu.
- HATA LED göstergesi. (ATS kontrol cihazı dahil hatası durumunda sürekli kırmızı yanar).
- DIP anahtarlar yapılandırma : (A - H arasında her biri 2 konuma sahip 4 dip anahtar).
- PROG OK: Yapılandırma kayıt düğmesi. (Dikkat: SADECE Manuel Mod'da etkindir). Tüm yapılandırma ayarlarını onaylayıp kaydetmek ve çalıştırmak için kısaca basın. Otomatik Yapılandırma ile aj besleme gerilimine ve frekansına göre ayarlamak için 2 saniye süreyle basılı tutun. Bu işlemin ardından, yapılandırılan değerleri ayarlamak üzere kısaca bir defa daha basılmalıdır.
- Yeşil LED Göstergesi: Güç
- Kırmızı LED Göstergesi: Ürün Kullanımları / Manuel Mod / Hata Durumu
- Otomatik / Manuel seçim komütatörü (Anahtar sürümü seçeneği olarak sunulur)
- Asma kilit olanağı (3 adete kadar. Çap: 4 - 8 mm)
- Acil durum manuel çalışma mil konumu (Sadece manuel modda kullanılabilir)
- Anahtar konumu göstergesi: I (Anahtar 1 Açık) 0 (Kapalı) II (Anahtar II Açık).



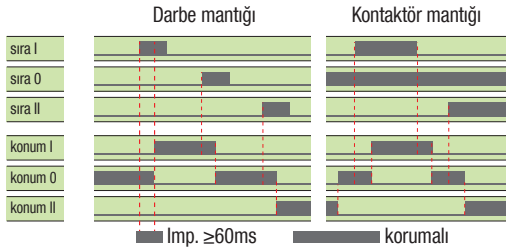
## ADIM 7A AUT Modu (Otomatik Kontrol)

Acil durum kolunun ürüne takılı olmadığından emin olun ve mod seçme kolunu AUT (Otomatik) konumuna çevirin.

Yeşil "Güç" LED'i: (ON) AÇIK  
Manuel/Varsayılan LED'i: (OFF) KAPALI



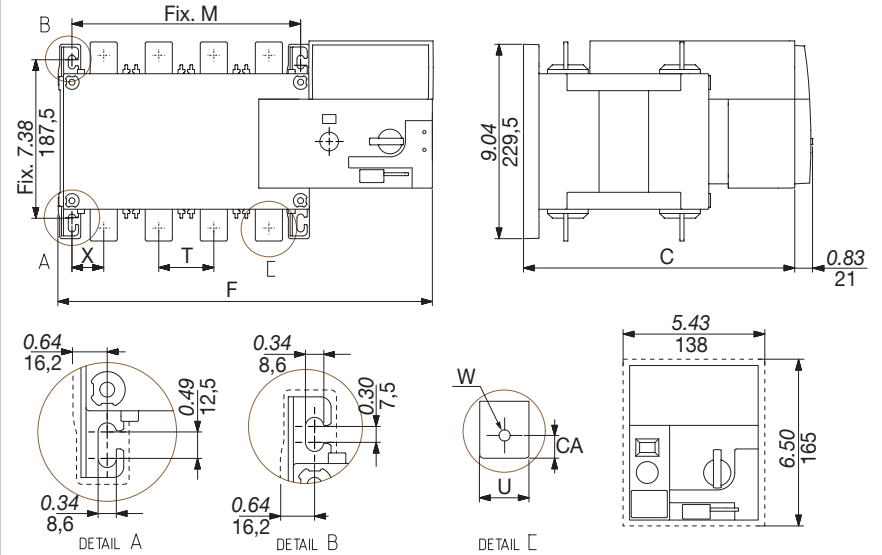
## ADIM 7B AUT Modu (Uzaktan Kumanda)



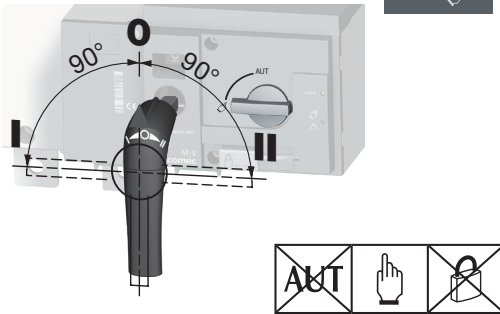
Kontrolü etkinleştirmek için 312 ile 317 arasındaki bağlantıyı kapatın. Kontaktör mantığı için 316 ile 317'yi bağlayın. Çalıştırmak için: Kontaklı istenen konuma karşılık gelecek şekilde kapatın. Cihazı 0 / OFF (KAPALI) konumuna zorlamak için 313 ve 317 bağlantılarını köprüleyin.



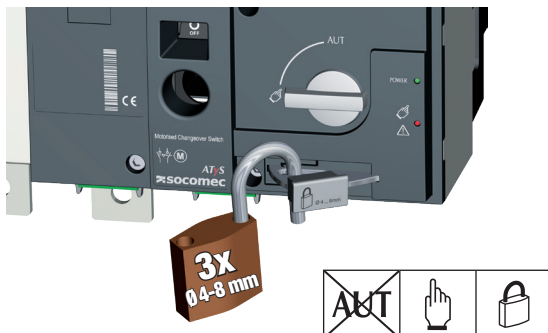
## Boyutlar in./mm. cinsindedir



## ADIM 7C Manuel Mod



## ADIM 7D Asma kilit modu (standart olarak 0 konumundadır)



	125 A		160 A		200 A		250 A		315 A		400 A		500 A		630 A	
	3 P	4 P	3 P	4 P	3 P	4 P	3 P	4 P	3 P	4 P	3 P	4 P	3 P	4 P	3 P	4 P
	in	mm	in	mm	in	mm	in	mm	in	mm	in	mm	in	mm	in	mm
C	9.61	244	9.61	244	9.61	244	9.61	244	9.61	244	9.61	244	9.61	244	9.61	244
CA	0.39	10	0.39	10	0.39	10	0.39	10	0.39	10	0.39	10	0.59	15	0.59	15
F	11.28	286,5	12.48	317	11.28	286,5	12.48	317	11.28	286,5	12.48	317	12.91	328	14.88	378
M	4.72	120	5.91	150	4.72	120	5.91	150	4.72	120	5.91	150	6.30	160	8.27	210
T	1.42	36	1.42	36	1.42	36	1.42	36	1.42	36	1.42	36	1.97	50	1.97	50
U	0.79	20	0.79	20	0.79	20	0.79	20	0.79	20	0.79	20	0.98	25	0.98	25
W	0.35	9	0.35	9	0.35	9	0.35	9	0.35	9	0.35	9	0.43	11	0.43	11
X	1.10	28	0.87	22	1.10	28	0.87	22	1.10	28	0.87	22	1.30	33	1.30	33

	315 A		400 A		500 A		630 A		800 A		1000 A	
	3 P	4 P	3 P	4 P	3 P	4 P	3 P	4 P	3 P	4 P	3 P	4 P
	in	mm	in	mm	in	mm	in	mm	in	mm	in	mm
C	9.61	244	9.61	244	9.61	244	12.64	321	12.64	321	12.64	321
CA	0.59	15	0.59	15	0.59	15	0.59	15	0.59	15	0.79	20
F	12.91	328	14.88	378	12.91	328	14.88	378	14.84	377	17.20	437
M	6.30	160	8.27	210	6.30	160	8.27	210	8.27	210	10.63	270
T	1.97	50	1.97	50	1.97	50	2.56	65	2.56	65	2.56	65
U	1.38	35	1.38	35	1.38	35	1.26	32	1.26	32	1.77	45
W	0.43	11	0.43	11	0.43	11	0.55	14	0.55	14	0.51	13
X	1.30	33	1.30	33	1.30	33	1.67	42,5	1.48	37,5	1.67	42,5