



QUICK START TR 125 A - 630 A

ATyS / ATyS r

Motorlu Kaynak Değişirme Şalteri

Ön İşlemler

Teslimatın alınmasında ve paketin açılmasından sonra aşağıdakileri kontrol edin:

- Paket ve içindekiler iyi durumda
- Ürün referans kodu ile sipariş uyumlu
- İçindekilere şunlar dahil olmalıdır:

- 1 Adet ATyS / ATyS r
 - 1 Adet Acil durum kolu ve sabitleme klipsi
- Hızlı Kurulum talimat sayfası

Uyarılar

⚠ Kişilerde elektrik çarpması, yanık veya yaralanma ve/veya ekipmanda hasar riski.

Bu Hızlı Kurulum kılavuzu, bu ürünün kurulumu ve devreye alınmasında eğitilen personel için hazırlanmıştır. Daha fazla ayrıntı için, SOCOMEC web sitesinde mevcut olan ürün talimat kılavuzuna bakın.

- Bu ürün her zaman nitelikli ve yetkili personel tarafından kurulmalı ve devreye alınmalıdır.
- Bakım ve servis işlemleri eğitilmiş ve yetkili personel tarafından gerçekleştirilmelidir.
- Doğrudan şebekeden veya dolaylı olarak harici devrelerden üründen gerilim olması veya olabileceği durumda ürüne bağlı olan herhangi bir kontrol veya güç kablosuna dokunmayın.
- Gerilim olmadığını doğrulamak için her zaman uygun bir gerilim tespit cihazı kullanın.
- Kabinin içine metal malzeme düşürmemeye kesinlikle dikkat edin (elektrik arki oluşma tehlikesi).

- 125 - 160 A (Uimp = 8 kV) için. Sonlandırılmalarda, akım taşıyan parçalarla topraklanacak olan parçalar arasında ve kutuplar arasında en az 8 mm boşluk bırakılmalıdır.
- 200 - 630 A (Uimp = 12 kV) için. Sonlandırılmalarda, akım taşıyan parçalarla topraklanacak olan parçalar arasında ve kutuplar arasında en az 14 mm boşluk bırakılmalıdır.

İyi mühendislik işlemlerinin gözlenememesi ve bu emniyet talimatlarının takip edilmemesi durumunda kullanıcı veya diğer kişiler ciddi yaralanma veya ölüm tehlikesine maruz kalabilir.

⚠ Cihazın hasarlanma riski
Bu ürünün düşürülmesi veya herhangi bir şekilde hasar alması durumunda tüm ürünün değiştirilmesi önerilir.

Accessories

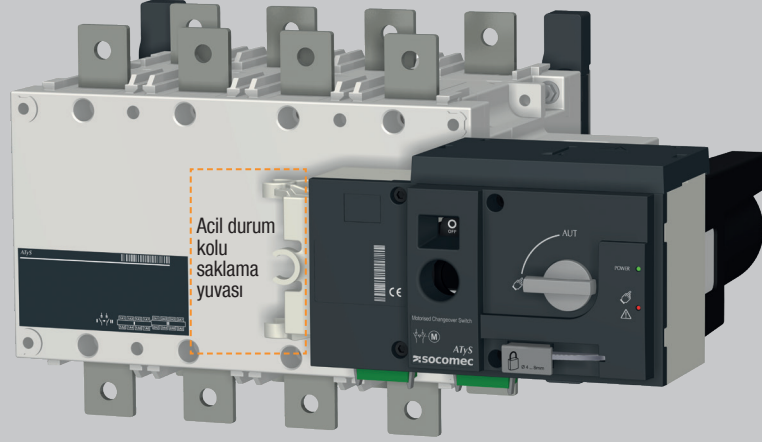
- Köprüleme baraları ve bağlantı kiti.
- Kontrol gerilimi transformatorü (400 VAC → 230 VAC).
- DC güç kaynağı (12/24 VDC → 230 VAC).
- Faz bariyerleri.
- Terminal kapakları.
- Terminal ekranları.
- Yardımcı kontaklar (Ek).
- 3 konumlu asma kilit (I - 0 - II).
- Kilitleme aksesuarları (RONIS - EL 11 AP).
- Kapı isim tabelası.
- Kontrol ünitesi ATyS C25.
- Kontrol ünitesi ATyS C55 or C65.

Daha fazla ayrıntı için, talimat kılavuzunda "Yedek Parçalar ve Aksesuarlar" bölümüne bakın.

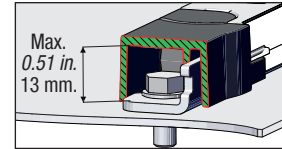
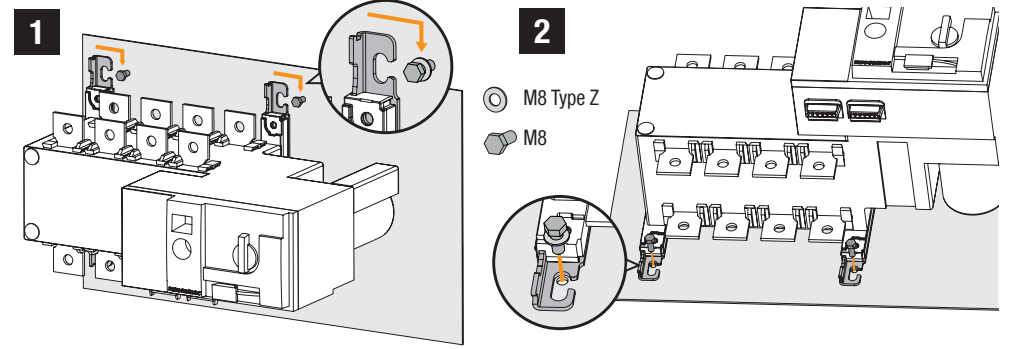


www.socomec.com
İndirebileceğiniz: broşürler, kataloglar ve teknik kılavuzlar:
https://www.socomec.com/operating-instructions_en.html

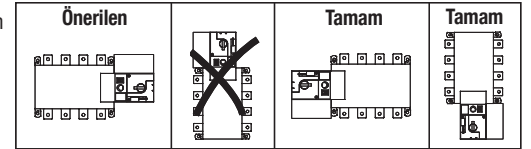
Kurulum ve Devreye Alma



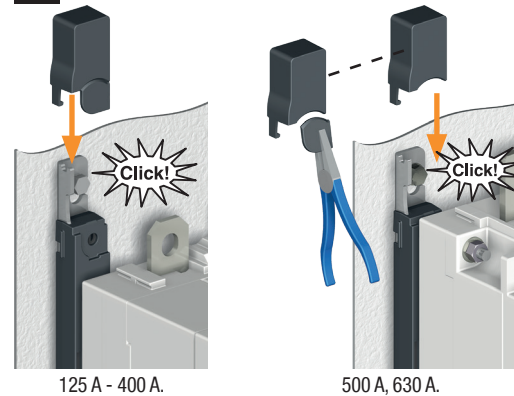
ADIM 1 Kurulum



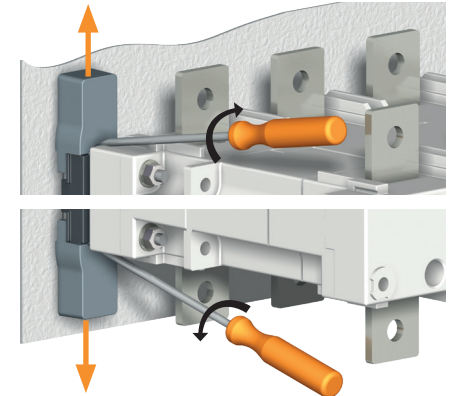
⚠ Dikkat: ürünün düz ve sabit bir yüzeye monte edildiğinden emin olun.



3 Kurulum



Kapak çıkarma



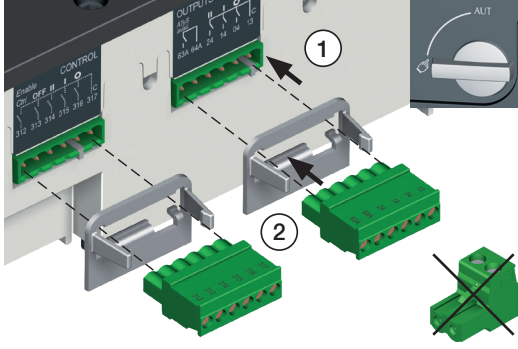
ADIM 2 Güç Terminal Bağlantıları

Terminal kulakları ve sert veya esnek baralar kullanılarak bağlanmalıdır.

	ÇERÇEVE B3			ÇERÇEVE B4			ÇERÇEVE B5	
	125 A	160 A	200 A	250 A	315 A	400 A	500 A	630 A
Minimum kablo kesiti Cu (mm ²)	35	35	50	95	120	185	2x95	2x120
Önerilen kablo kesiti Cu (mm ²)	-	-	-	-	-	-	2x32x5	2x40x5
Maksimum kablo kesiti Cu (mm ²)	50	95	120	150	240	240	2x185	2x300
Maksimum Cu bara genişliği (mm)	25	25	25	32	32	32	50	50
Vida tipi	M8	M8	M8	M10	M10	M10	M12	M12
Önerilen sıkma torku (lb.in/N.m)	73.46/8.3	73.46/8.3	73.46/8.3	177.02/20	177.02/20	177.02/20	354.04/40	354.04/40
Maksimum sıkma torku (lb.in/N.m)	115.06/13	115.06/13	115.06/13	230.13/26	230.13/26	230.13/26	398.30/45	398.30/45

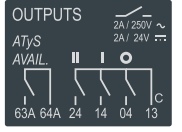
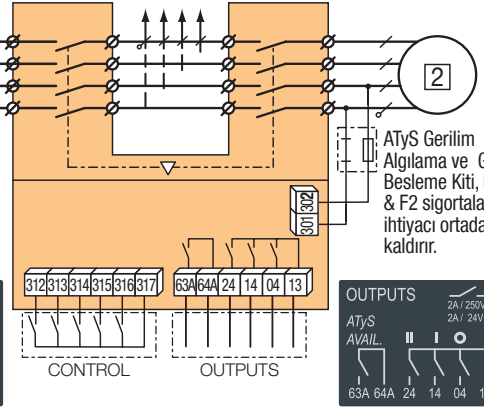
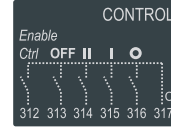
ADIM 3 CONTROL / COMMAND (Kontrol / Kumanda) Terminalleri

Cihazın Manuel moda olduğundan emin olun.



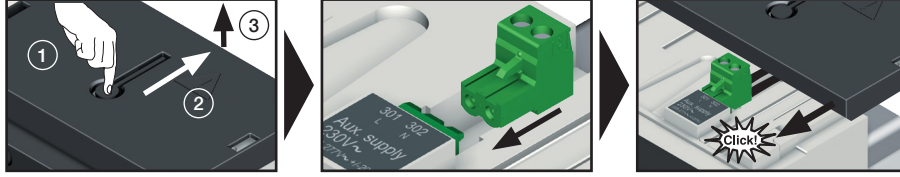
Ürün bağlantısında 1,5 - 2,5 mm² kesiti bir kablo kullanın.

M3 Vidası Sıkma torqu: min.:0.5 Nm - maks.: 0.6 Nm min.:4.43 lbin - maks.: 5.31 lbin



ADIM 4 Güç kaynağı terminali

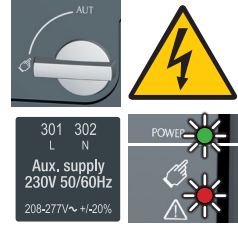
Terminale erişmek ve bağlantı yapmak için üstteki kapağı kaldırın - Hizmete almadan önce kapağı yerine yerleştirin.



ADIM 5 Kontrol

Manuel moddayken kablo tesisatını kontrol edin ve uygunsa ürünü çalıştırın.

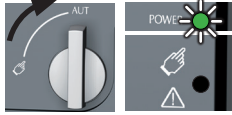
Yeşil "Power" LED'i: (ON) AÇIK
Kırmızı Manuel/Varsayılan LED'i (Ürün Mevcut Değildir): (ON) AÇIK



ADIM 6A Otomatik Çalıştırma

Acil durum kolunun ürüne takılı olmadığından emin olun ve mod seçme kolunu AUT (Otomatik) konumuna çevirin.

Yeşil "Güç" LED'i: (ON) AÇIK Manuel/
Varsayılan LED'i:(OFF) KAPALI



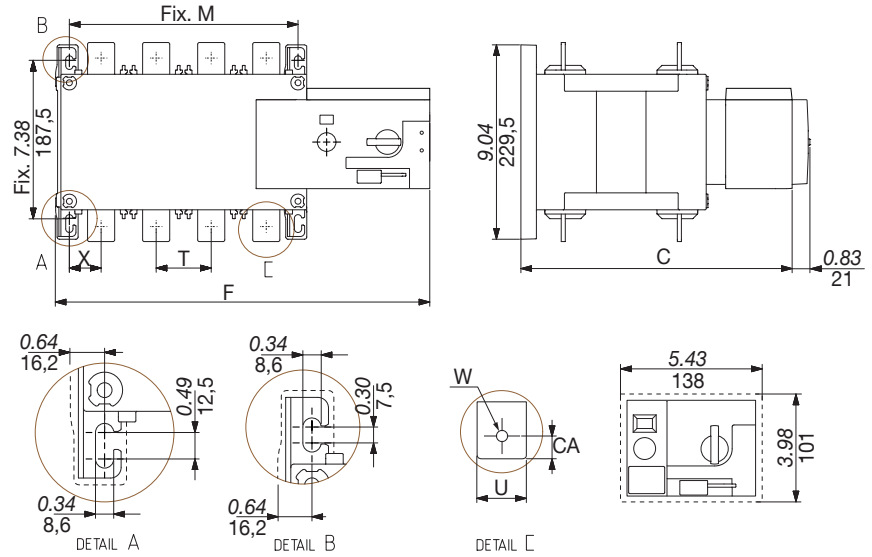
	Darbe mantığı	Kontaktör mantığı
sıra I		
sıra 0		
sıra II		
konum I		
konum 0		
konum II		

Imp. ≥60ms korumalı

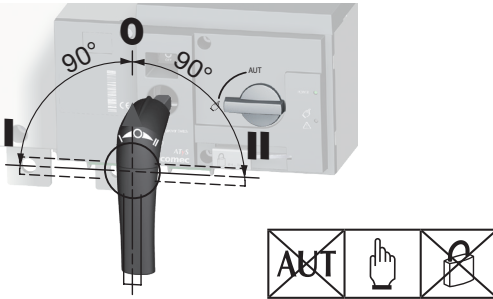
Kontrolü etkinleştirmek için 312 ile 317 arasındaki bağlantıyı kapatın. Cihazı 0 /OFF (KAPALI) konumuna zorlamak için 313 ve 317 bağlantılarını köprüleyin. Kontaktör mantığı için 316 ile 317'yi bağlayın. Çalıştırmak için: Kontakçı istenen konuma karşılık gelecek şekilde kapatın.



Boyutlar in./mm. cinsindedir



ADIM 6B Manuel Çalıştırma



ADIM 6C Asma kilit modu (standart olarak 0 konumundadır)



	125 A				160 A				200 A				250 A			
	3 P	4 P	3 P	4 P	3 P	4 P	3 P	4 P	3 P	4 P	3 P	4 P	3 P	4 P		
	in	mm	in	mm	in	mm	in	mm	in	mm	in	mm	in	mm		
C	9.61	244	9.61	244	9.61	244	9.61	244	9.61	244	9.61	244	9.61	244		
CA	0.39	10	0.39	10	0.39	10	0.39	10	0.39	10	0.59	15	0.59	15		
F	11.28	286,5	12.48	317	11.28	286,5	12.48	317	11.28	286,5	12.48	317	12.91	328		
M	4.72	120	5.91	150	4.72	120	5.91	150	4.72	120	5.91	150	6.30	160		
T	1.42	36	1.42	36	1.42	36	1.42	36	1.42	36	1.42	36	1.97	50		
U	0.79	20	0.79	20	0.79	20	0.79	20	0.79	20	0.79	20	0.98	25		
W	0.35	9	0.35	9	0.35	9	0.35	9	0.35	9	0.43	11	0.43	11		
X	1.10	28	0.87	22	1.10	28	0.87	22	1.10	28	0.87	22	1.30	33		

	315 A				400 A				500 A				630 A			
	3 P	4 P	3 P	4 P	3 P	4 P	3 P	4 P	3 P	4 P	3 P	4 P	3 P	4 P		
	in	mm	in	mm	in	mm	in	mm	in	mm	in	mm	in	mm		
C	9.61	244	9.61	244	9.61	244	9.61	244	12.64	321	12.64	321	12.64	321		
CA	0.59	15	0.59	15	0.59	15	0.59	15	0.59	15	0.59	15	0.79	20		
F	12.91	328	14.88	378	12.91	328	14.88	378	14.84	377	17.20	437	14.84	377		
M	6.30	160	8.27	210	6.30	160	8.27	210	8.27	210	10.63	270	8.27	210		
T	1.97	50	1.97	50	1.97	50	1.97	50	2.56	65	2.56	65	2.56	65		
U	1.38	35	1.38	35	1.38	35	1.38	35	1.26	32	1.26	32	1.77	45		
W	0.43	11	0.43	11	0.43	11	0.43	11	0.55	14	0.55	14	0.51	13		
X	1.30	33	1.30	33	1.30	33	1.30	33	1.67	42,5	1.48	37,5	1.67	42,5		