

DIRIS B-30

Elektriksel deęerlerin ölçümü ve izlenmesi için kablosuz sayaçlar



Uzak ölçüm noktalarınızı izleyin

DIRIS B-30 sayaçlar kablosuz olarak ya da RS485 Modbus üzerinden iletişim kurmakta ve pek çok iletişim protokolü sunmaktadır. Ölçüm ve sayaç verileri DIRIS D-30 uzak ekranında görüntülenebilir ya da DIRIS-G iletişim ağ geçidi kullanarak Ethernet ağı üzerinde merkezileştirilir ve kullanıma sunulur.

Avantajlar



Esnek

Bağımsız çoklu ölçüm

Bağımsız dört akım girişi sayesinde birden fazla devreyi izleme imkanı. Örneğin, aşağıdakileri ölçme ve izlemeye imkan tanımaktadır:

- 1 adet üç fazlı yük + 1 adet tek fazlı yük,
- 4 adet tek fazlı yük.

Kompak

Modüler, 3 modül genişliğinde.



Haberleşme

- Kablosuz ya da kablolu (RS485).
- Çoklu protokol: Modbus, BACnet, PROFIBUS.
- Ölçüm ve sayaç verilerinin görüntülenmesi için uzak DIRIS D-30 ekranı.
- RF veya RS485 ile Ethernet üzerinden verilerin merkezileştirilmesi ve iletişimi için DIRIS G-40 ya da G-60 ağ geçidine bağlanır.



Ölçüm Hassasiyeti

Ölçümlerin doğruluğu IEC standardı 61557-12'ye uygun olarak sağlanır:

- Anma akımının %2'sinden %120'sine kadar sınıf 0.5 (TE akım sensörleri ile birlikte).
- Sadece sayaç için Sınıf 0.2.



Tak ve Çalıştır

Akım sensörlerinde hızlı ve güvenilir bağlantı (RJ12)

- Otomatik akım değeri algılama ve akım akış yönünün düzeltilmesi.
- Kablo hatalarını önler, yük altında sekonder akım sensörü bağlantısının güvenli kesilmesini sağlar.

Otomatik konfigürasyon

Otomatik parametre algılaması:

- Şebeke bağlantı şekli.
- Yük tipi.
- Cihaz adresleme.
- Akım sensörü değerinin algılanması.

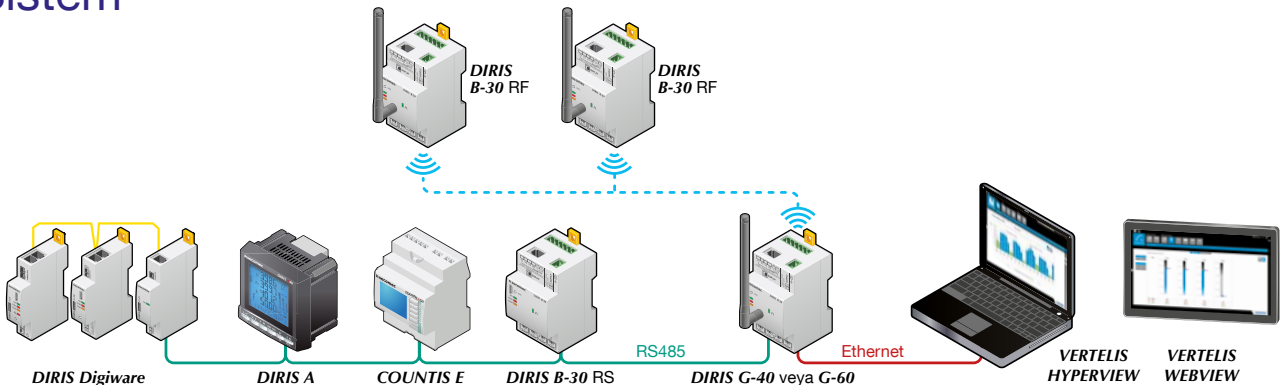


DIRIS B-30
Radyo frekansı



DIRIS D-30
Uzak ekran

Sistem



İlgili akım sensörleri *TE*, *TR* ve *TF*

RJ12 bağlantısı kolay ve güvenilir bir kablolama sağlamaktadır.

Toplam ölçüm doğruluğu IEC 61557-12 standardına uygun olarak sağlanmaktadır:

- TE akım sensörleri kullanıldığında sınıf 0,5.
- TR veya TF akım sensörleri kullanıldığında sınıf 1.



Arızaya karşı emniyetli mekanizmaları bulunan RJ12 kabloları mevcuttur; kataloğun ilgili sayfalarına bakın.

TE akım sensörleri

Yeni tesisatlar için uygun - Koruyucu cihazların kurulumuyla uyumlu.

| | TE-18 | | TE-25 | TE-35 | TE-45 | TE-55 |
|---------------|-----------|-------------|--------------|--------------|---------------|----------------|
| Anma akımı | 5 - 20 A | 25 ila 63 A | 40 ila 160 A | 63 ila 250 A | 160 ila 630 A | 400 ila 1000 A |
| Açıklık (mm) | Ø 8,4 | Ø 8,4 | 13,5 x 13,5 | 21 x 21 | 31 x 31 | 41 x 41 |
| Boyutlar (mm) | 28x20x45 | 28x20x45 | 25x32,5x65 | 35x32,5x71 | 45x32,5x86 | 55x32,5x100 |
| Bağlantı | RJ12 | RJ12 | RJ12 | RJ12 | RJ12 | RJ12 |
| Sipariş no. | 4829 0500 | 4829 0501 | 4829 0502 | 4829 0503 | 4829 0504 | 4829 0505 |

1000 A'nın üzerindeki yükler için 5A ikincil CT'ler ile birleştirilen 5 A / RJ12 adaptör kullanın.

TR Ayrılabilir akım sensörleri

Mevcut tesisatlara uygun.

| | TR-10 | TR-16 | TR-24 | TR-36 |
|---------------|-------------|--------------|--------------|---------------|
| Anma akımı | 25 ila 75 A | 32 ila 100 A | 63 ila 200 A | 200 ila 600 A |
| Çap (mm) | Ø 10 | Ø 16 | Ø 24 | Ø 36 |
| Boyutlar (mm) | 25x39x71 | 30x42x74 | 45x44x95 | 57x42x111 |
| Bağlantı | RJ12 | RJ12 | RJ12 | RJ12 |
| Sipariş no. | 4829 0551 | 4829 0552 | 4829 0553 | 4829 0554 |

600 A'nın üzerindeki yükler için 5A ikincil CT'ler ile birleştirilen 5 A / RJ12 adaptör kullanın.

TF Esnek (Rogowski) akım sensörleri

Dar alanlardaki ya da yüksek yoğunluktaki akımlara sahip mevcut tesisatlara uygun.

| | TF-55 | TF-120 | TF-300 |
|-------------|---------------|----------------|-----------------|
| Anma akımı | 150 ila 600 A | 500 ila 2000 A | 1600 ila 6000 A |
| Çap (mm) | Ø 55 | Ø 120 | Ø 300 |
| Bağlantı | RJ12 | RJ12 | RJ12 |
| Sipariş no. | 4829 0570 | 4829 0571 | 4829 0572 |

Seçim kılavuzu

| | DIRIS B-30 RS485 | DIRIS B-30 RF |
|---|---------------------|------------------|
| Çoklu ölçüm | | |
| Akımlar, gerilimler (ph/ph ve ph/n), aktif/reaktif/görünür güçler, güç faktörü, frekans | • | • |
| Gerilim/akım dengesizliği | • | • |
| Güç çarpanı, cos Phi, tan Phi | • | • |
| Ölçüm | | |
| kWh (+/-), kvarh (+/-), kVAh | • | • |
| Yük eğrileri | • | • |
| Kalite analizi | | |
| THDV, THDU, THDI | • | • |
| Ayrı harmonikler V, U ve I (sıra 63'e kadar) | • | • |
| Gerilim çökmesi, kesintileri ve dalgalanmalar (EN50160) | • | • |
| Aşırı akımlar | • | • |
| Alarmlar | • | • |
| İletişim | | |
| RS485 Modbus | • | |
| 868 Mhz radyo frekansı | | • |
| 2 giriş (pals / konum) | • | • |
| Sipariş no. | 4829 0000 | 4829 0002 |

Kademeli montaj



Sıralı montaj



TR Ayrılabilir akım sensörleri



TF Esnek akım sensörleri



İSTEĞE BAĞLI MODÜLLER⁽¹⁾

| | |
|----------------------------------|-----------|
| 2 giriş/2 çıkış, dijital | 4829 0030 |
| 2 giriş/2 çıkış, analog, 4-20 mA | 4829 0031 |
| 3 sıcaklık girişi, PT100/PT1000 | 4829 0032 |
| RS485 MODBUS iletişimi | 4829 0033 |
| PROFIBUS iletişimi | 4829 0034 |
| BACnet IP iletişimi | 4829 0035 |
| BACnet MSTP iletişimi | 4829 0036 |

EKRAN

| | |
|------------------------------|-----------|
| DIRIS D-30 tek noktalı ekran | 4829 0200 |
|------------------------------|-----------|

(1) Her sayfa için 4 adede kadar isteğe bağlı modül.

Socomec dünya çapında

COU/286 A - 449 A SINFI

TÜRKİYE

İSTANBUL

Critical Power / Power Control & Safety /
Energy Efficiency / Solar Power
Şerifali Mevkii Türkler Cad. Beyan
Sok. No:38 Y.Dudullu Ümraniye
34775 İstanbul
TÜRKİYE
Tel. +90 216 540 71 20-21-22
Faks +90 216 540 71 27
info.tr@socomec.com

ANKARA

Critical Power / Power Control & Safety /
Energy Efficiency / Solar Power
İvedik OSB. 1368. Cd. M. Gökçek Blv.
Eminel İş Merkezi No:18/70 Ostim
06370 Ankara
TÜRKİYE
Tel. +90 312 395 08 06
Faks +90 312 395 08 50

AVRUPA

ALMANYA

Critical Power
info.ups.de@socomec.com
Power Control & Safety / Energy Efficiency
info.scp.de@socomec.com

BELÇİKA

Critical Power / Power Control & Safety /
Energy Efficiency / Solar Power
info.be@socomec.com

BİRLEŞİK KRALLIK

Critical Power
info.ups.uk@socomec.com
Power Control & Safety / Energy Efficiency
info.scp.uk@socomec.com

FRANSA

Critical Power / Power Control & Safety /
Energy Efficiency / Solar Power
dcm.ups.fr@socomec.com

HOLLANDA

Critical Power / Power Control & Safety /
Energy Efficiency / Solar Power
info.nl@socomec.com

İSPANYA-İBER YARIMADASI

Critical Power / Power Control & Safety /
Energy Efficiency / Solar Power
info.es@socomec.com

İTALYA

Critical Power
info.ups.it@socomec.com
Power Control & Safety / Energy Efficiency
info.scp.it@socomec.com
Solar Power
info.solar.it@socomec.com

POLONYA

Critical Power / Solar Power
info.ups.pl@socomec.com
Power Control & Safety / Energy Efficiency
info.scp.pl@socomec.com

PORTEKİZ

Critical Power / Power Control & Safety /
Energy Efficiency / Solar Power
info.ups.pt@socomec.com

ROMANYA

Critical Power / Power Control & Safety /
Energy Efficiency / Solar Power
info.ro@socomec.com

RUSYA

Critical Power / Power Control & Safety /
Energy Efficiency / Solar Power
info.ru@socomec.com

SLOVENYA

Critical Power / Power Control & Safety /
Energy Efficiency / Solar Power
info.si@socomec.com

ASYA PASİFİK

AVUSTRALYA

Critical Power / Power Control & Safety
info.ups.au@socomec.com

ÇİN

Critical Power / Power Control & Safety /
Energy Efficiency
info.cn@socomec.com

HİNDİSTAN

Critical Power
info.ups.in@socomec.com
Power Control & Safety / Energy Efficiency
info.scp.in@socomec.com

SİNGAPUR

Critical Power / Power Control & Safety /
Energy Efficiency
info.sg@socomec.com

TAYLAND

Critical Power
info.ups.th@socomec.com

ORTADOĞU

BİRLEŞİK ARAP EMİRLİKLERİ

Critical Power / Power Control & Safety /
Energy Efficiency / Solar Power
info.ae@socomec.com

AMERİKA

ABD, KANADA & MEKSİKA

Power Control & Safety / Energy Efficiency
info.us@socomec.com

DİĞER ÜLKELER

KUZAY AFRIKA

Cezayir / Fas / Tunus
info.naf@socomec.com

AFRIKA

Diğer ülkeler
info.africa@socomec.com

GÜNEY AVRUPA

Kıbrıs / Yunanistan / İsrail / Malta
info.se@socomec.com

GÜNEY AMERİKA

info.es@socomec.com

DAHA FAZLASI İÇİN

www.socomec.com.tr/worldwide

GENEL MERKEZ

SOCOMECC GROUP

SAS SOCOMECC capital 10 816 800€
R.C.S. Strasbourg B 548 500 149
B.P. 60010 - 1, rue de Westhouse
F-67235 Benfeld Cedex - FRANCE
Tel. +33 3 88 57 41 41
Fax +33 3 88 74 08 00
info.scp.isd@socomec.com

DİSTRİBÜTÖRLER

www.socomec.com.tr

