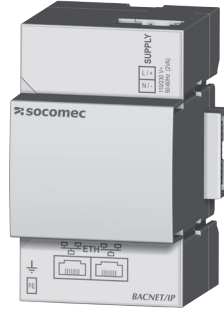




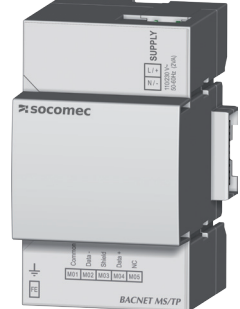
DIRIS O-m  
Modbus RS485  
Ref. 4829 0033



DIRIS O-p  
PROFIBUS DPV1  
Ref. 4829 0034



DIRIS O-b/ip  
BACnet/IP  
Ref. 4829 0035



DIRIS O-b/mstp  
BACnet MS/TP  
Ref. 4829 0036

**EN** This equipment must only be installed by qualified professionals. The manufacturer will not be held liable for failure to follow the instructions in this manual and the general manual ref. 542 869 available at [www.socomec.com](http://www.socomec.com). The term «device» includes the DIRIS G, DIRIS B, associated sensors and optional modules.

- ⚠ Risk of electrocution, burns or explosion**
- prior to any work on the device, switch off the device's voltage inputs and auxiliary power supplies.
  - always use an appropriate voltage detection device to confirm the absence of voltage.
  - put all mechanisms, doors and covers back in place before powering up the device.
  - always supply the device with the correct rated voltage.
  - install the device following the recommended installation instructions and in a suitable electrical cabinet.

**Failure to take these precautions could cause death or serious injuries.**

- ⚠ Risk of damaging device**
- Check the following:
- correct installation.
  - the voltage of the auxiliary power supply 110-230VAC.
  - the mains frequency 50 or 60 Hz.
  - a maximum voltage on the voltage-input terminals of 520 VAC PH/PH or 300 VAC PH/N.

**FR** Le montage de ces appareils ne peut être effectué que par des personnels qualifiés. Le non respect des indications de la présente notice ainsi que la notice générale réf. 542 869 présente sur [www.socomec.com](http://www.socomec.com) ne saurait engager la responsabilité du constructeur. Le terme «appareil» englobe le DIRIS G, le DIRIS B, ses capteurs associés et les modules option.

- ⚠ Risque d'électrocution, de brûlures ou d'explosion**
- avant toute intervention sur l'appareil, couper les entrées tensions et l'alimentation auxiliaire de l'appareil.
  - utilisez toujours un dispositif de détection de tension approprié pour confirmer l'absence de tension.
  - remplacez tous les dispositifs, les portes et les couvercles avant de mettre cet appareil sous tension.
  - utilisez toujours la tension assignée appropriée pour alimenter cet appareil.
  - installez l'appareil selon le montage préconisé et dans une armoire électrique adaptée.

**Si ces précautions n'étaient pas respectées, cela pourrait entraîner des blessures graves ou la mort.**

- ⚠ Risque de détérioration de l'appareil**
- Veillez à respecter :
- la bonne installation.
  - la tension d'alimentation auxiliaire 110-230VAC.
  - la fréquence du réseau 50 ou 60 Hz.
  - une tension maximum aux bornes des entrées tension de 520 VAC PH/PH ou 300 VAC PH/N.

**DE** Die Montage muss von einem Fachmann vorgenommen werden. Werden die Anweisungen in dieser Anleitung und in der allgemeinen Anleitung Nr. 542 869, die sich auf [www.socomec.com](http://www.socomec.com) findet, nicht eingehalten, übernimmt der Hersteller keine Haftung. Der Begriff „Gerät“ umfasst das Multimessgerät DIRIS G, DIRIS B, die zugehörigen Sensoren und die optionalen Module.

- ⚠ Gefahr von Stromschlägen, Verbrennungen oder Explosionen**
- Vor jedem Eingriff am Gerät sind die Eingänge spannungslos zu schalten und die Hilfsversorgung des Gerätes abzutrennen.
  - Grundsätzlich die Stromfreiheit mit einem geeigneten Spannungserkennungsgerät feststellen.
  - Alle Vorrichtungen, Türen und Abdeckungen wieder anbringen, bevor dieses Gerät wieder unter Spannung gesetzt wird.
  - Nur die vorgegebene Spannung zur Versorgung des Gerätes verwenden.
  - Das Gerät entsprechend der Montageanweisungen in einem geeigneten Schaltschrank installieren.
- Eine Nichteinhaltung dieser Vorsichtsmaßnahmen kann zu schweren bis tödlichen Verletzungen führen.**

- ⚠ Gefahr einer Beschädigung des Gerätes**
- Folgendes muss unbedingt beachtet werden:
- eine fachgerechte Installation.
  - die Hilfsversorgungsspannung 110-230VAC.
  - die Netzfrequenz von 50 oder 60 Hz.
  - eine maximale Spannung an den Spannungseingangsklemmen von 520 VAC PH/PH oder 300 VAC PH/N.

**IT** Questi materiali devono essere montati esclusivamente da personale qualificato; Il mancato rispetto delle indicazioni contenute nelle presenti istruzioni e nelle istruzioni generali rif. 542 869 presente sul sito [www.socomec.com](http://www.socomec.com), solleva il costruttore da ogni responsabilità. Il termine «apparecchio» include il DIRIS G, il DIRIS B, i relativi sensori e i moduli opzionali.

- ⚠ Rischi di folgorazione, ustioni o esplosione.**
- prima di qualsiasi intervento sull'apparecchio, escludere gli ingressi di tensione e interrompere l'alimentazione ausiliaria dell'apparecchio.
  - utilizzare sempre un dispositivo di rilevamento di tensione idoneo per confermare l'assenza di tensione.
  - rimontare tutti i dispositivi, i portelli e i coperchi prima di mettere questo apparecchio sotto tensione.
  - utilizzare sempre la tensione assegnata opportuna per alimentare questo apparecchio.
  - installare il dispositivo in un armadio elettrico adatto seguendo le istruzioni.

**Il mancato rispetto di queste precauzioni potrebbe comportare gravi lesioni o morte.**

- ⚠ Rischi di deterioramento dell'apparecchio.**
- Attenzione a rispettare:
- la corretta installazione.
  - la tensione d'alimentazione ausiliaria 110-230VAC.
  - la frequenza della rete da 50 o 60 Hz.
  - una tensione massima in corrispondenza dei terminali degli ingressi di tensione di 520 VCA F/F o 300 VCA F/N.

**ES** El montaje de estos materiales solo puede ser efectuado por profesionales cualificados. No respetar las indicaciones del presente manual ni del manual general con la ref. 542 869 presente en [www.socomec.com](http://www.socomec.com) exime al fabricante de toda responsabilidad. El término «aparato» engloba al DIRIS G, al DIRIS B, sus sensores asociados y los módulos opcionales.

- ⚠ Riesgo de electrocución, de quemaduras o de explosión:**
- Antes de realizar cualquier intervención en el aparato, se deben interrumpir las entradas de tensión y a la alimentación auxiliar del aparato.
  - Utilice siempre un dispositivo de detección de tensión apropiado para garantizar la ausencia de tensión.
  - Vuelva a colocar todos los dispositivos, tapas y puertas antes de poner el aparato en tensión.
  - Utilice siempre la tensión asignada adecuada para alimentar el aparato.
  - Instale el aparato de acuerdo con el montaje recomendado y en un armario eléctrico adaptado.

**Si no se adoptan estas precauciones, existe riesgo de sufrir lesiones graves o incluso de provocar la muerte.**

- ⚠ Riesgo de deterioro del aparato**
- Asegúrese de respetar:
- la instalación correcta;
  - la tensión de alimentación auxiliar 110-230VAC;
  - la frecuencia de la red de 50 o 60 Hz;
  - una tensión máxima en los bornes de las entradas de tensión de 520 V AC F/F o 300 V AC F/N.

**PT** A montagem destes materiais só pode ser realizada por pessoal qualificado. O não cumprimento das indicações deste manual, assim como do manual de instrução geral ref. 542 869 disponível em [www.socomec.com](http://www.socomec.com), não poderá imputar a responsabilidade do construtor. O termo «aparelho» abrange o DIRIS G, o DIRIS B e os respectivos sensores associados e os módulos de opção.

- ⚠ Riscos de electrocussão, de queimaduras ou de explosão**
- antes de qualquer intervenção no aparelho, desligar as entradas de tensão e a alimentação auxiliar do aparelho.
  - utilizar sempre um dispositivo de deteção de tensão apropriado para confirmar a ausência de tensão.
  - colocar no sítio todos os dispositivos, as portas e as tampas antes de restabelecer a tensão no aparelho.
  - utilizar sempre a tensão de referência apropriada para alimentar o aparelho.
  - instalar o aparelho de acordo com a montagem preconizada e num armário eléctrico adaptado.

**Se estas precauções não forem respeitadas, poderão ocorrer ferimentos graves ou a morte.**

- ⚠ Riscos de deterioração do aparelho**
- Respeitar:
- a boa instalação.
  - a tensão de alimentação auxiliar 110-230VAC.
  - a frequência da rede 50 ou 60 Hz.
  - uma tensão máxima nos bornes das entradas de tensão de 520 VAC PH/PH ou 300 VAC PH/N.

**NL** De montage van deze toestellen mag alleen door gekwalificeerde personen uitgevoerd worden. In geval van het niet in acht nemen van de aanwijzingen in deze handleiding, alsook de algemene instructies nr. 542 869, te lezen op [www.socomec.com](http://www.socomec.com), vervalt de verantwoordelijkheid van de fabrikant. De term «toestel» omvat de DIRIS G, de DIRIS B, de bijbehorende sensoren en de optionele modules.

- ⚠ Risico van elektrocutie, brandwonden of explosie**
- onderbreek voor werkzaamheden aan het toestel altijd de spanningsingangen en de hulpvoeding van het toestel.
  - gebruik altijd een goede spanningsdetector om de afwezigheid van spanning te bevestigen.
  - plaats alle onderdelen, deuren en deksels terug alvorens het toestel onder spanning te zetten.
  - gebruik altijd de juiste nominale spanning om dit toestel te voeden.
  - installeer het toestel volgens de voorgeschreven montage en in een geschikte elektrische kast.

**Indien deze voorschriften niet in acht worden genomen, kan dit ernstige of dodelijke verwondingen tot gevolg hebben.**

- ⚠ Risico van beschadiging van het toestel**
- Gelieve de volgende elementen in acht te nemen:
- de goede installatie.
  - de spanning van de hulpstroom 110-230VAC.
  - de frequentie van het net 50 of 60 Hz.
  - een maximum spanning op de klemmen van de spanningsingangen van 520 VAC F/F of 300 VAC F/N.

**PL** Instalacja urządzenia może dokonywać wyłącznie wykwalifikowany personel. Nieprzestrzeganie zapisów niniejszej instrukcji jak również zapisów podręcznika obsługi nr 542 869 (dostępny na stronie [www.socomec.com](http://www.socomec.com)), zwalnia producenta z odpowiedzialności za wyrządzone szkody. Określenie «urządzenie» obejmuje DIRIS G, DIRIS B, wraz z czujnikami i modułami opcjonalnymi.

- ⚠ Niebezpieczeństwo porażenia prądem, oparzenia lub wybuchu**
- przed przystąpieniem do jakichkolwiek prac na urządzeniu, należy wyłączyć zasilanie urządzenia.
  - w celu sprawdzenia, czy do urządzenia jest podłączone napięcie, korzystaj zawsze z odpowiedniego próbnika napięcia
  - przed podłączeniem urządzenia do zasilania, zamocować wszystkie mechanizmy, drzwiczki i pokrywy na swoim miejscu
  - zawsze zasilaj urządzenie odpowiednim napięciem znamionowym
  - instalować urządzenia w zależności od montażu i nazywa się w odpowiedniej obudowie elektrycznej.

**Nieprzestrzeganie niniejszych środków ostrożności może być przyczyną poważnych obrażeń lub śmierci.**

- ⚠ Niebezpieczeństwo uszkodzenia urządzenia**
- Sprawdź:
- właściwą instalację.
  - dodatkowe napięcie zasilania 110-230VAC.
  - częstotliwość systemu przesyłowego 50 lub 60 Hz.
  - maksymalne napięcie na zaciskach wejściowych napięcia 520 VAC faza / faza lub faza neutralny 300 VAC

**TR** Bu cihazların montajı profesyoneller tarafından yapılmalıdır. Bu katalogta olabilecek hataları aynı 542 869 [www.socomec.com](http://www.socomec.com) 'da bulunan genel talimatlar gibi üretimin sorumluluğunda değildir. «Cihaz»: DIRIS G, DIRIS B, ilişkin sensörleri ve opsiyonel modülleri.

- ⚠ Elektrik çarpması, yanma veya patlama riski**
- Cihaz üzerinde veya içinde gerçekleştirilecek tüm çalışmalardan önce, gerilim girişlerini ve yardımcı güç kaynaklarını izole ediniz
  - Cihazın besleme gerilimi olu madığından emin olmak için her zaman uygun bir gerilim test cihazı kullanın
  - Cihazı besleme gerilimi uygulamadan önce tüm parçaları ve kapakları yerine monte edin
  - Cihazı daima nominal çalışma gerilimi ile besleyin.
  - Derlemesine göre birimini takın ve uygun bir elektrik muhafaza denir.
- Bu talimatlarla uyulmaması ciddi yaralanmalara veya ölüme neden olabilir.**

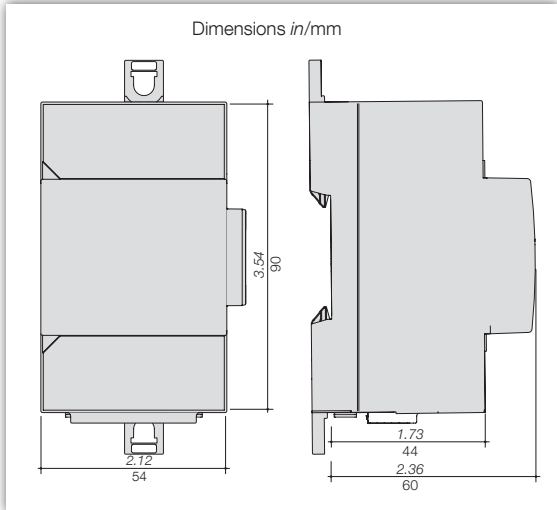
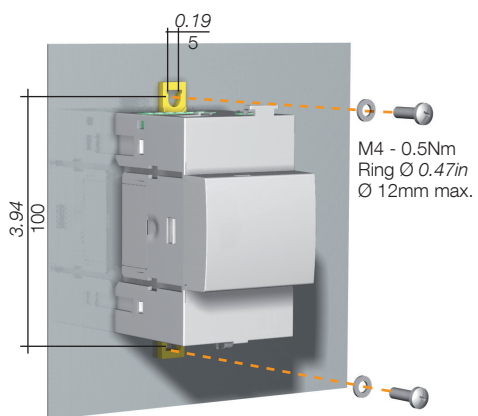
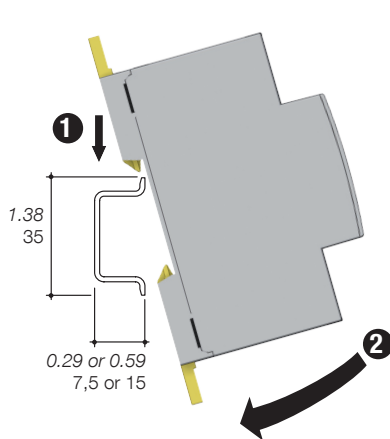
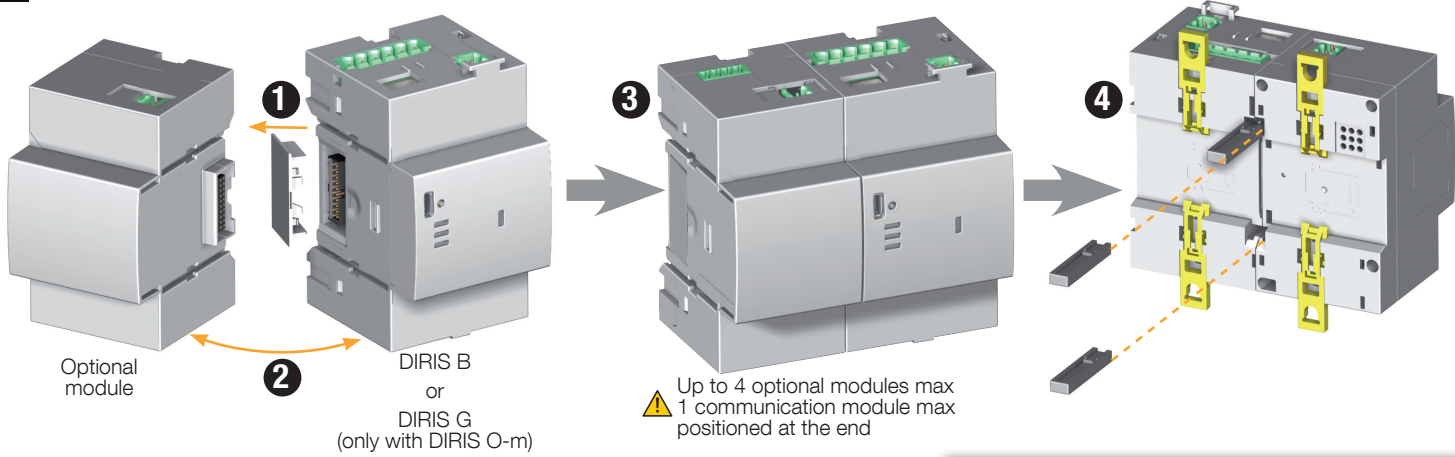
- ⚠ Arıza riski**
- Kontrol edin:
- doğru montaj.
  - yardımcı güç kaynağı gerilimi 110-230VAC.
  - Dağıtım sistemi frekansı 50 veya 60 Hz.
  - Gerilim girişi terminallerindeki maksimum gerilim 520 VAC faz/faz veya 300 VAC faz/nötr.

**ZH** 该装置必须由专业人员进行安装。未按此说明及542 869号说明书使用所产生的任何后果，制造商不承担责任。《设备》包括DIRIS G、DIRIS B、相关传感器和可选模块。

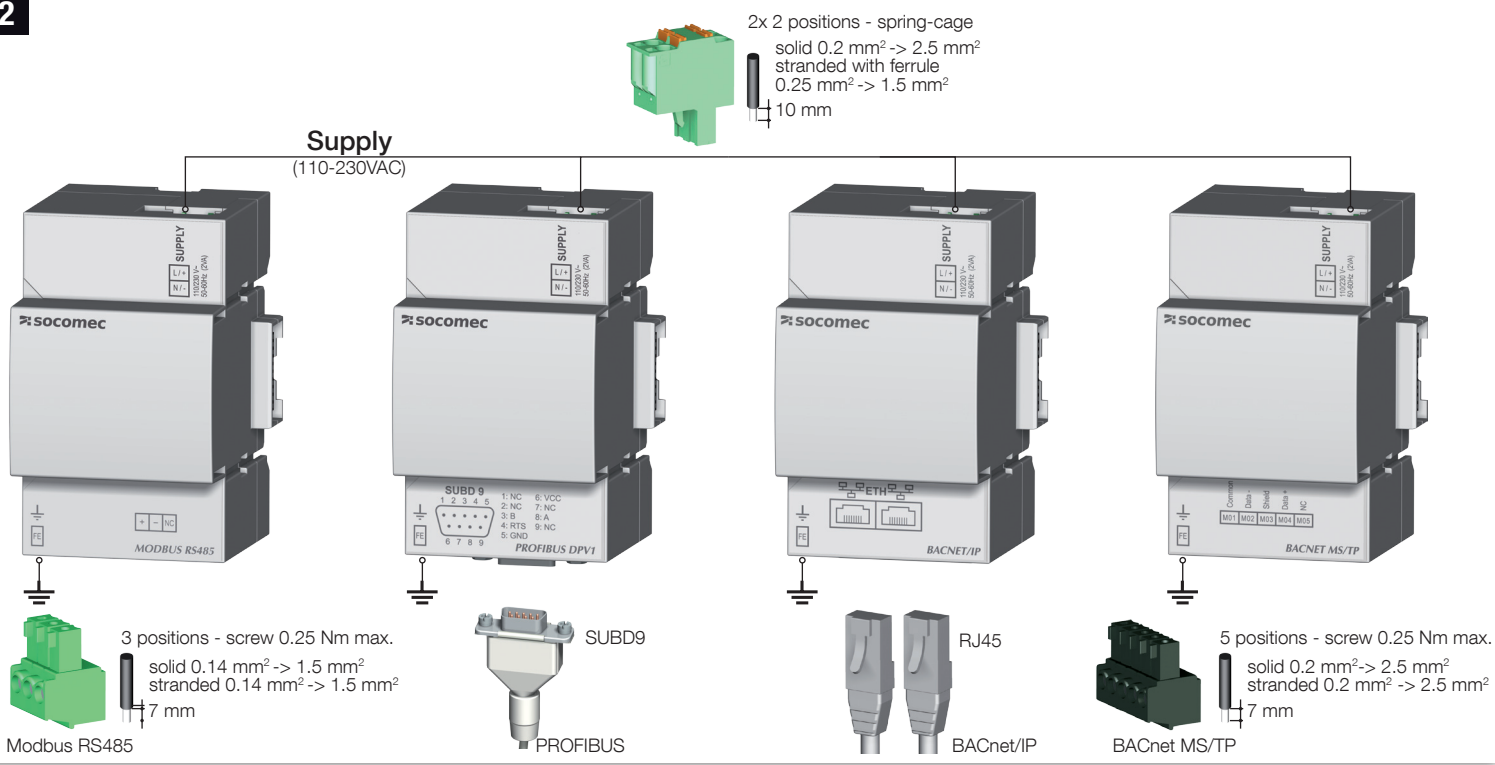
- ⚠ 有触电致死，燃烧以及爆炸的危险**
- 在设备上实施任何工作前，请切断设备电源。
  - 始终使用合适的电压检测装置来确定无电压
  - 在给该装置通电之前，将所有的机械装置、门、封盖都放回正常位置
  - 始终供给装置正确的额定电压。
  - 请根据安装说明书把设备安装在相匹配的电气柜中。
- 如不遵守这些防范措施可能导致死亡或重伤。

- ⚠ 导致装置损坏的风险**
- 请检查以下几项:
- 是否正确安装。
  - 辅助电源电压 110-230VAC。
  - 频率是否为 50 或 60Hz。
  - 在电压输入端的最大电压为 520 伏交流电的相位/相位或 300 VAC 的相位中性

1



2



3 Supply

