

DIRIS B-30

Elektriksel deęerlerin ölçümü ve izlenmesi için kablosuz sayaçlar



Uzak ölçüm noktalarınızı izleyin

DIRIS B-30 sayaçlar kablosuz olarak ya da RS485 Modbus üzerinden iletişim kurmakta ve pek çok iletişim protokolü sunmaktadır. Ölçüm ve sayaç verileri DIRIS D-30 uzak ekranında görüntülenebilir ya da DIRIS-G iletişim ağ geçidi kullanarak Ethernet ağı üzerinde merkezileştirilir ve kullanıma sunulur.

Avantajlar



Esnek

Bağımsız çoklu ölçüm

Bağımsız dört akım girişi sayesinde birden fazla devreyi izleme imkanı. Örneğin, aşağıdakileri ölçme ve izlemeye imkan tanımaktadır:

- 1 adet üç fazlı yük + 1 adet tek fazlı yük,
- 4 adet tek fazlı yük.

Kompak

Modüler, 3 modül genişliğinde.



Haberleşme

- Kablosuz ya da kablolu (RS485).
- Çoklu protokol: Modbus, BACnet, PROFIBUS.
- Ölçüm ve sayaç verilerinin görüntülenmesi için uzak DIRIS D-30 ekranı.
- RF veya RS485 ile Ethernet üzerinden verilerin merkezileştirilmesi ve iletişimi için DIRIS G-40 ya da G-60 ağ geçidine bağlanır.



Ölçüm Hassasiyeti

Ölçümlerin doğruluğu IEC standardı 61557-12'ye uygun olarak sağlanır:

- Anma akımının %2'sinden %120'sine kadar sınıf 0.5 (TE akım sensörleri ile birlikte).
- Sadece sayaç için Sınıf 0.2.



Tak ve Çalıştır

Akım sensörlerinde hızlı ve güvenilir bağlantı (RJ12)

- Otomatik akım değeri algılama ve akım akış yönünün düzeltilmesi.
- Kablo hatalarını önler, yük altında sekonder akım sensörü bağlantısının güvenli kesilmesini sağlar.

Otomatik konfigürasyon

Otomatik parametre algılaması:

- Şebeke bağlantı şekli.
- Yük tipi.
- Cihaz adresleme.
- Akım sensörü değerinin algılanması.

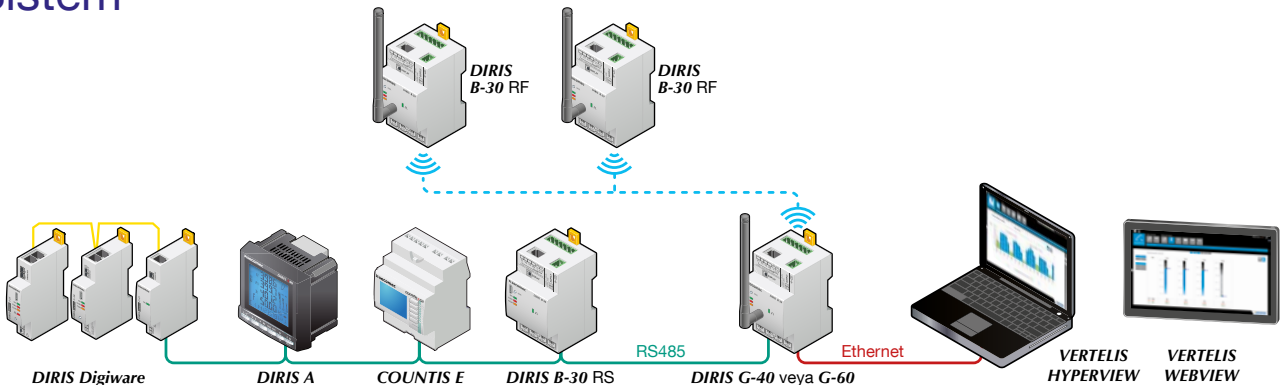


DIRIS B-30
Radyo frekansı



DIRIS D-30
Uzak ekran

Sistem



İlgili akım sensörleri *TE*, *TR* ve *TF*

RJ12 bağlantısı kolay ve güvenilir bir kablolama sağlamaktadır.

Toplam ölçüm doğruluğu IEC 61557-12 standardına uygun olarak sağlanmaktadır:

- TE akım sensörleri kullanıldığında sınıf 0,5.
- TR veya TF akım sensörleri kullanıldığında sınıf 1.



Arızaya karşı emniyetli mekanizmaları bulunan RJ12 kabloları mevcuttur; kataloğun ilgili sayfalarına bakın.

TE akım sensörleri

Yeni tesisatlar için uygun - Koruyucu cihazların kurulumuyla uyumlu.

	TE-18		TE-25	TE-35	TE-45	TE-55
Anma akımı	5 - 20 A	25 ila 63 A	40 ila 160 A	63 ila 250 A	160 ila 630 A	400 ila 1000 A
Açıklık (mm)	Ø 8,4	Ø 8,4	13,5 x 13,5	21 x 21	31 x 31	41 x 41
Boyutlar (mm)	28x20x45	28x20x45	25x32,5x65	35x32,5x71	45x32,5x86	55x32,5x100
Bağlantı	RJ12	RJ12	RJ12	RJ12	RJ12	RJ12
Sipariş no.	4829 0500	4829 0501	4829 0502	4829 0503	4829 0504	4829 0505

1000 A'nın üzerindeki yükler için 5A ikincil CT'ler ile birleştirilen 5 A / RJ12 adaptör kullanın.

TR Ayrılabilir akım sensörleri

Mevcut tesisatlara uygun.

	TR-10	TR-16	TR-24	TR-36
Anma akımı	25 ila 75 A	32 ila 100 A	63 ila 200 A	200 ila 600 A
Çap (mm)	Ø 10	Ø 16	Ø 24	Ø 36
Boyutlar (mm)	25x39x71	30x42x74	45x44x95	57x42x111
Bağlantı	RJ12	RJ12	RJ12	RJ12
Sipariş no.	4829 0551	4829 0552	4829 0553	4829 0554

600 A'nın üzerindeki yükler için 5A ikincil CT'ler ile birleştirilen 5 A / RJ12 adaptör kullanın.

TF Esnek (Rogowski) akım sensörleri

Dar alanlardaki ya da yüksek yoğunluktaki akımlara sahip mevcut tesisatlara uygun.

	TF-55	TF-120	TF-300
Anma akımı	150 ila 600 A	500 ila 2000 A	1600 ila 6000 A
Çap (mm)	Ø 55	Ø 120	Ø 300
Bağlantı	RJ12	RJ12	RJ12
Sipariş no.	4829 0570	4829 0571	4829 0572

Seçim kılavuzu

	DIRIS B-30 RS485	DIRIS B-30 RF
Çoklu ölçüm		
Akımlar, gerilimler (ph/ph ve ph/n), aktif/reaktif/görünür güçler, güç faktörü, frekans	•	•
Gerilim/akım dengesizliği	•	•
Güç çarpanı, cos Phi, tan Phi	•	•
Ölçüm		
kWh (+/-), kvarh (+/-), kVAh	•	•
Yük eğrileri	•	•
Kalite analizi		
THDV, THDU, THDI	•	•
Ayrı harmonikler V, U ve I (sıra 63'e kadar)	•	•
Gerilim çökmesi, kesintileri ve dalgalanmalar (EN50160)	•	•
Aşırı akımlar	•	•
Alarmlar	•	•
İletişim		
RS485 Modbus	•	
868 Mhz radyo frekansı		•
2 giriş (pals / konum)	•	•
Sipariş no.	4829 0000	4829 0002

Kademeli montaj



Sıralı montaj



TR Ayrılabilir akım sensörleri



TF Esnek akım sensörleri



İSTEĞE BAĞLI MODÜLLER⁽¹⁾

2 giriş/2 çıkış, dijital	4829 0030
2 giriş/2 çıkış, analog, 4-20 mA	4829 0031
3 sıcaklık girişi, PT100/PT1000	4829 0032
RS485 MODBUS iletişimi	4829 0033
PROFIBUS iletişimi	4829 0034
BACnet IP iletişimi	4829 0035
BACnet MSTP iletişimi	4829 0036

EKRAN

DIRIS D-30 tek noktalı ekran	4829 0200
------------------------------	-----------

(1) Her sayfa için 4 adede kadar isteğe bağlı modül.

Socomec dünya çapında

TÜRKİYE

İSTANBUL

Critical Power / Power Control & Safety /
Energy Efficiency / Solar Power
Şerifali Mevkii Türker Cad. Beyan
Sok. No:38 Y.Dudullu Ümraniye
34775 İstanbul
TÜRKİYE
Tel. +90 216 540 71 20-21-22
Faks +90 216 540 71 27
info.tr@socomec.com

ANKARA

Critical Power / Power Control & Safety /
Energy Efficiency / Solar Power
İvedik OSB. 1368. Cd. M. Gökçek Blv.
Eminel İş Merkezi No:18/70 Ostim
06370 Ankara
TÜRKİYE
Tel. +90 312 395 08 06
Faks +90 312 395 08 50

AVRUPA

ALMANYA

Critical Power
info.ups.de@socomec.com
Power Control & Safety / Energy Efficiency
info.scp.de@socomec.com

BELÇİKA

Critical Power / Power Control & Safety /
Energy Efficiency / Solar Power
info.be@socomec.com

BİRLEŞİK KRALLIK

Critical Power
info.ups.uk@socomec.com
Power Control & Safety / Energy Efficiency
info.scp.uk@socomec.com

FRANSA

Critical Power / Power Control & Safety /
Energy Efficiency / Solar Power
dcm.ups.fr@socomec.com

HOLLANDA

Critical Power / Power Control & Safety /
Energy Efficiency / Solar Power
info.nl@socomec.com

İSPANYA-İBER YARIMADASI

Critical Power / Power Control & Safety /
Energy Efficiency / Solar Power
info.es@socomec.com

İTALYA

Critical Power
info.ups.it@socomec.com
Power Control & Safety / Energy Efficiency
info.scp.it@socomec.com
Solar Power
info.solar.it@socomec.com

POLONYA

Critical Power / Solar Power
info.ups.pl@socomec.com
Power Control & Safety / Energy Efficiency
info.scp.pl@socomec.com

PORTEKİZ

Critical Power / Power Control & Safety /
Energy Efficiency / Solar Power
info.ups.pt@socomec.com

ROMANYA

Critical Power / Power Control & Safety /
Energy Efficiency / Solar Power
info.ro@socomec.com

RUSYA

Critical Power / Power Control & Safety /
Energy Efficiency / Solar Power
info.ru@socomec.com

SLOVENYA

Critical Power / Power Control & Safety /
Energy Efficiency / Solar Power
info.si@socomec.com

ASYA PASİFİK

AVUSTRALYA

Critical Power / Power Control & Safety
info.ups.au@socomec.com

ÇİN

Critical Power / Power Control & Safety /
Energy Efficiency
info.cn@socomec.com

HİNDİSTAN

Critical Power
info.ups.in@socomec.com
Power Control & Safety / Energy Efficiency
info.scp.in@socomec.com

SİNGAPUR

Critical Power / Power Control & Safety /
Energy Efficiency
info.sg@socomec.com

TAYLAND

Critical Power
info.ups.th@socomec.com

ORTADOĞU

BİRLEŞİK ARAP EMİRLİKLERİ

Critical Power / Power Control & Safety /
Energy Efficiency / Solar Power
info.ae@socomec.com

AMERİKA

ABD, KANADA & MEKSİKA

Power Control & Safety / Energy Efficiency
info.us@socomec.com

DİĞER ÜLKELER

KUZAY AFRIKA

Cezayir / Fas / Tunus
info.naf@socomec.com

AFRİKA

Diğer ülkeler
info.africa@socomec.com

GÜNEY AVRUPA

Kıbrıs / Yunanistan / İsrail / Malta
info.se@socomec.com

GÜNEY AMERİKA

info.es@socomec.com

DAHA FAZLASI İÇİN

www.socomec.com.tr/worldwide

GENEL MERKEZ

SOCOMECE GROUP

SAS SOCOMECE capital 10 816 800€
R.C.S. Strasbourg B 548 500 149
B.P. 60010 - 1, rue de Westhouse
F-67235 Benfeld Cedex - FRANCE
Tel. +33 3 88 57 41 41
Fax +33 3 88 74 08 00
info.scp.isd@socomec.com

DİSTRİBÜTÖRLER

www.socomec.com.tr

