

NETYS PL

600-800 VA



Socomec Kaynak Merkezi
İndirmek için broşürler, kataloglar ve
teknik kılavuzlar

GARANTİ BELGESİ VE KOŞULLAR

Bu SOCOMEC cihaz, üretim ve malzeme hatalarına karşı satın alma tarihinden itibaren 12 aylık bir süre ile garantilidir (genel koşullara ek olarak yerel garanti koşulları da geçerlidir). Bu garanti belgesi, garanti kapsamında yapılacak onarımlar veya değişimler olması durumunda kullanılmak üzere müşteri tarafından satın alma belgesi ile saklanmalı, e-posta yoluyla gönderilmemelidir.

Garanti süresi, yeni ürünün son kullanıcı tarafından yetkili bir satıcıdan satın alındığı gün başlar (referans bilgiler satın alma belgesi üzerindedir).

İade garantisi temin edilmektedir: parçalar ve onarım işlemleri için gerekli işçilik ücretsiz olarak sağlanır, değiştirilecek ürünler risk ve harcamalar müşteriye ait olmak kaydıyla SOCOMEC veya yetkili satıcılarına iade edilmektedir.

Garanti ülke sınırları içerisinde geçerlidir. UPS ülke sınırları dışına gönderilirse, garanti arızayı gidermek için kullanılan parçaları kapsamakla sınırlı kalacaktır.

Garanti kapsamında servis talebinde bulunmak için lütfen aşağıdakileri dikkate alın:

- Ürün orijinal ambalajında iade edilmelidir. Nakliye sırasında orijinal ambalajda oluşan herhangi bir hasar garanti kapsamı dışında kalacaktır;
- Satın alma tarihini ve ürün bilgilerini (model, seri numarası) gösteren fatura veya fiş gibi bir ürün belgesi ürün ile birlikte iletilmelidir. Gönderici ayrıca, ürünün iade edilmesi için yetki veren referans numarası ile birlikte arızanın ayrıntılı bir açıklamasını da eklemelidir. Bu bilgilerden herhangi birinin eksik olması durumunda garanti geçersiz olacaktır. Yetki numarası, söz konusu arıza hakkında bilgi alındıktan sonra destek merkezleri tarafından verilir;
- Eğer satın alma belgesini sunmak mümkün değilse, garantinin sona erdiği tarihi yaklaşık olarak hesaplamak için seri numarası ve üretim tarihi kullanılacaktır; bu orijinal garanti süresinin kısalması ile sonuçlanabilir.

Ürün garantisi dikkatsizlikten (uygunsuz kullanım: Yanlış güç beslemesi, patlamalar, aşırı nem, sıcaklık, kötü havalandırma vb.), ürünün kurcalanmasından veya yetki dışında yapılan herhangi bir onarım işleminden kaynaklanan hasarları kapsamaz.

SOCOMECEC, garanti süresi boyunca ürünün değiştirilip değiştirilmemesi, ya da arızalı parçaların yeni veya işlevsellik ve performans açısından eşdeğer kullanılmış parçalar ile değiştirilmesi konusunda karar verme hakkını saklı tutar.

Aküler söz konusu olduğunda, garanti yalnızca akünün üretici talimatları doğrultusunda düzenli olarak yeniden şarj edilmiş olması koşulu ile geçerlidir. Ürünü satın alırken, ambalaj üzerinde belirtilen bir sonraki şarj tarihinin sona ermemiş olmasına dikkat edilmesi önerilir.

Akü

Aküler sarf edilebilen parçalar olarak kabul edilmekte olup, garanti sadece imalat hatalarını kapsamaktadır.

Aküler Tedarikçinin önerilerine uygun olarak muhafaza edilmelidir.

Garanti yalnızca akünün üretici talimatları doğrultusunda düzenli olarak yeniden şarj edilmiş olması koşulu ile geçerlidir. Ürünü satın alırken, ambalaj üzerinde belirtilen bir sonraki şarj tarihinin sona ermemiş olmasına dikkat edilmesi önerilir.

Opsiyonel ürünler

Opsiyonel ürünler için 12 aylık iade garantisi temin edilir.

Yazılım ürünleri

Yazılım ürünleri 90 gün garantilidir. Yazılım, ürün ile birlikte gelen kılavuzda belirtildiği gibi çalışmak üzere garantilidir. Cihazlar ile kullanılan donanım araçları veya aksesuarlar (ör. disketler, kablolar, vb.) normal kullanım koşulları altında malzeme veya üretim hatalarına karşı satın alma tarihinden itibaren 12 aylık bir süre ile garantilidir.

SOCOMECEC UPS, ürünün kullanımından kaynaklanan zararlardan (gelir kaybı, işlerin kesintiye uğraması, bilgi kaybı veya diğer finansal kayıplar gibi herhangi bir kayıp) sorumlu olmayacaktır.

Bu koşullar İtalyan kanunlarına tabidir. Doğabilecek tüm anlaşmazlıklar Vicenza Mahkemesi tarafından görülecektir.

SOCOMECEC UPS bu belge üzerindeki tam ve özel mülkiyet haklarını saklı tutar. Bu belgeyi alan kişiye sadece belgenin SOCOMEC tarafından belirtilen uygulamada kullanımı için kişisel hak sağlanır. Bu belgenin, Socomec'in açık ön yazılı izni olmaksızın kısmen veya tamamen ve herhangi bir şekilde çoğaltılması, değiştirilmesi, dağıtılması kesinlikle yasaktır.

Bu belge bir teknik şartname değildir. SOCOMEC, verilerde önceden bildirmeksizin değişiklik yapma hakkını saklı tutar.

CONTENTS

1. SAFETY STANDARDS	4
1.1 IMPORTANT INFORMATION	4
1.2 DESCRIPTION OF SYMBOLS	5
1.3 WARNING LABELS	5
2. GENERAL DESCRIPTION	6
2.1 INTRODUCTION	6
3. REQUIREMENTS FOR INSTALLATION	7
3.1 ELECTRICAL REQUIREMENTS	7
4. UNPACKING AND INSTALLATION	7
4.1 UNPACKING	7
4.2 REQUIREMENTS FOR INSTALLATION	7
5. PRODUCT	8
6. CONNECTIONS	9
7. MODES OF OPERATION	10
7.1 SWITCHING THE UPS ON	10
7.1.1 SWITCHING THE UPS ON WITH MAINS PRESENT	10
7.1.2 SWITCHING THE UPS ON WITHOUT MAINS	10
7.2 SWITCHING THE UPS OFF	10
7.3 NORMAL MODE	10
7.4 BATTERY MODE	10
7.5 OVERLOAD	10
8. COMMUNICATION	11
8.1 SOFTWARE OPTIONS	11
9. SOLUTIONS TO MINOR PROBLEMS	12
9.1 TROUBLESHOOTING FOR MINOR PROBLEMS	12
10. BATTERY REPLACEMENT	12
11. TECHNICAL SPECIFICATIONS	13


1. GÜVENLİK STANDARTLARI

1.1 ÖNEMLİ BILGI



Bu kılavuz, ünitenin doğru kullanımı ile ilgili bilgi edinmek için operatör tarafından her zaman başvurulabilmesi için UPS cihazının yanında **güvenli bir yerde muhafaza edilmelidir. Ünitenin alternatif akım şebeke kaynağı ve çıkıştaki diğer cihazlar ile bağlantısını gerçekleştirmeden önce bu kılavuzu dikkatlice okuyun. Kullanıcı, UPS kullanıma sokulmadan önce, kişilere veya cihazın kendisine gelebilecek riskleri önlemek amacıyla ünitenin çalışma şekli, tüm kumandalarının konumu, teknik ve işlevsel özellikler konusunda eksiksiz bilgi sahibi olmalıdır.**

Bu cihaz, kontrollü bir ortama (sıcaklık-kontrollü, iletken kirleticilerden temizlenmiş bir iç mekan) monte edilmek üzere tasarlanmıştır. UPS'yi, ürünün arıza yapması durumunda insanların veya eşyaların ciddi zarar görmesine neden olabileceği ticari nakliye ortamları, nükleer tesisler veya diğer sistemler gibi yerlere ek olarak durgun veya akan suyun veya başka sıvıların olduğu ortamlara monte etmekten kaçınınız.


- Cihaz çalıştırılmadan önce, yürürlükteki güvenlik yönetmeliklerine uygun olarak bir topraklı prize bağlanmalıdır. Üretici, bu gerekliliğe uyulmamasından kaynaklanabilecek hasarlar veya kazalar ile ilgili tüm sorumlulukları reddeder.
- Priz, cihazın yakınına monte edilmeli ve bir acil durumda elektrik kablosu fişinin çekilebilmesi için kolay erişilebilir olmalıdır.
- Bir acil durumda, cihazı kapatmak için AÇMA/KAPATMA düğmesine basarak ve elektrik kablosunun fişini prizden çekerek UPS ünitesinin bağlantısını tamamen kesin ve devre dışı bırakın.
- Normal çalışma esnasında elektrik kablosunun bağlantısını çıkartmayın, aksi halde UPS'nin koruyucu toprak bağlantısı ve bağlı tüm cihazların bağlantısı kesilecektir.

	DİKKAT! Elektrik çarpması riski. Cihazın elektrik şebekesi ile bağlantısı kesildikten sonra bile, UPS sisteminin dahili bileşenleri aküye bağlı, elektrik akımı mevcut ve tehlikeli arz eden bir durumda kalacaktır.
---	--


- UPS'yi bu kılavuzun sonunda belirtilen teknik özellikleri dikkate **olarak kullanın.**
- **UPS'nin suya veya başka sıvılara maruz kalmasını önleyin. Cihazın kasasından içeri yabancı maddeler sokmayın.**
- **UPS sistemi, tehlikeli gerilimlerle çalışır. Tamir işlemleri sadece kalifiye bakım personeli tarafından gerçekleştirilmelidir.**
- **UPS sisteminin kendi bünyesinde dahili akım kaynağı (aküler) mevcuttur. UPS çıkış prizlerinde veya çıkış terminali bloğunda, UPS sistemi elektriğe bağlı olmasa bile elektrik akımı olabilir.**

	DİKKAT! <ul style="list-style-type: none">• Bir akü, elektrik çarpması ve yüksek kısa devre akımı nedeniyle yanma riski arz edebilir.• Bozuk aküler, dokunulabilir yüzeyler için yanma eşiklerini aşan sıcaklıklara ulaşabilir.
	Akülerle ana şebeke güç kaynağı arasında yalıtım olmadığından, akülerin herhangi bir parçasına dokunmak çok tehlikelidir.


- Aküleri kesinlikle zorlamayın, kırmayın veya açmaya çalışmayın. Bu aküler, sağlığa zararlı ve çevre kirliliğine katkıda bulunan malzemeler içeren kapalı, bakım yapılmayan bileşenlerdir. Aküden sıvı sızdığını görürseniz veya beyaz toz şeklinde bir kalıntı fark ederseniz UPS'yi çalıştırmayın.

	Akülerin yanlış tipte akülerle değiştirilmesi, patlama tehlikesi yaratabilir.
---	---

- Kullanılmış aküler, yetkili atık merkezlerinde elden çıkarılmalıdır.

	DİKKAT Kullanıcılar, Socomec tarafından açıkça onaylanmayan değişikliklerin veya modifikasyonların cihazı kullanma/çalıştırma yetkisini geçersiz kılabileceğinin farkında olmalıdır.
---	--

- Eğer cihaz hurdaya çıkarılacaksa, cihazdaki çeşitli bileşenleri satın alınan ülkedeki yasalara uygun olarak sökecek ve bertaraf edecek olan uzman bir imha şirketi ile temasa geçin.

	UYARI! Bu, kategori C2 UPS ürünüdür. Bir mesken ortamında, bu ürün radyo parazitlerine neden olabilir, böyle bir durumda kullanıcının ek önlemler alması gerekebilir.
---	---



HASARA KARŞI DİKKATLİ OLUN. SIZDIRMAZ TİP AKÜLER.

İçindekilerin ortaya çıkacağı şekilde ezilen, hasar gören veya yırtılan ambalajlar, izole edilmiş bir alanda muhafaza edilmeli ve yetkili bir kişi tarafından incelenmelidir. Paket gönderilemez durumda ise, içeriği acilen toplanmalı, tecrit edilmeli ve gönderen veya alıcı ile temas kurulmalıdır.



Tüm ambalaj malzemeleri, sistemin kurulu olduğu ülkede yürürlükte olan kanunlara uygun bir şekilde geri dönüştürülmelidir.



Üstü çapraz işaretli çöp kutusu sembolü, kullanıcıları bileşenleri ve cihazları mümkün olduğunda geri dönüştürmeleri konusunda teşvik etmek amacıyla bu ürünün üzerine basılmıştır. Lütfen çevre bilinciyle hareket edin ve bu ürünü kullanım ömrü sona erdiğinde geri dönüştürme tesislerine teslim ederek dönüştürülmesini sağlayın.

Ürünün imhasıyla ilgili sorularınız için, yerel distribütörler veya satıcılar ile temasa geçin.



<18 kg
<40 lb



18-32 kg
40-70 lb



32-55 kg
70-120 lb



>55 kg
>120 lb



1.2 SEMBOLLERİN AÇIKLAMASI

Ekipmanın iç ve dış kısmındaki etiket ve levhalardaki talimatların ve uyarıların tümüne uyun.



TEHLİKE! YÜKSEK VOLTAJ (SİYAH/SARI)



BU CİHAZI KULLANMADAN ÖNCE KULLANIM KILAVUZUNU OKUYUN

1.3 UYARI ETİKETİ

902



DİKKAT:

- Çalıştırma hakkında bilgi için, güvenlik uyarısı dahil öncelikle kullanıcı kılavuzunu okuyun!
- Bu cihaz sadece yetkili teknisyenler tarafından açılabilir!
- Kapalı durumda olsa bile, akü tarafında tehlikeli gerilim mevcuttur!
- Kapalı kutu içerisinde kurşun asitli akü!
- Bu devre üzerinde çalışmadan önce kesintisiz güç kaynağını (UPS) izole edin.

UYARI: İÇİNDE YÜKSEK GERİLİM MEVCUT!

**ÇIKARTMADAN ÖNCE 5 DAKİKA BEKLEYİN
KAPAK KORUMALARI!**

2. GENEL AÇIKLAMA

UPS'in ana amacı, hassas ve kritik cihazları elektrik düzensizliklerinden koruyarak çalışmalarındaki kesintiyi önlemektir. Donanım hasarları ve veri kaybına neden olabilecek elektrik kesintileri, voltaj düşmeleri, voltaj ve frekanstaki değişkenlikler, yıldırım, elektrostatik boşalmalar ve aşırı voltaj, tüm ofis ve endüstriyel ortamlarda rastlanan olaylardır.

Netys PL diğer elektrikli cihazlar (elektrikli ev aletleri, televizyon setleri, stereo sistemler ve video kayıt cihazları gibi) hariç olmak üzere bilgisayarlara ve bağlı çevre birimlerine güç sağlamak üzere tasarlanmış bir Kesintisiz Güç Kaynağıdır.

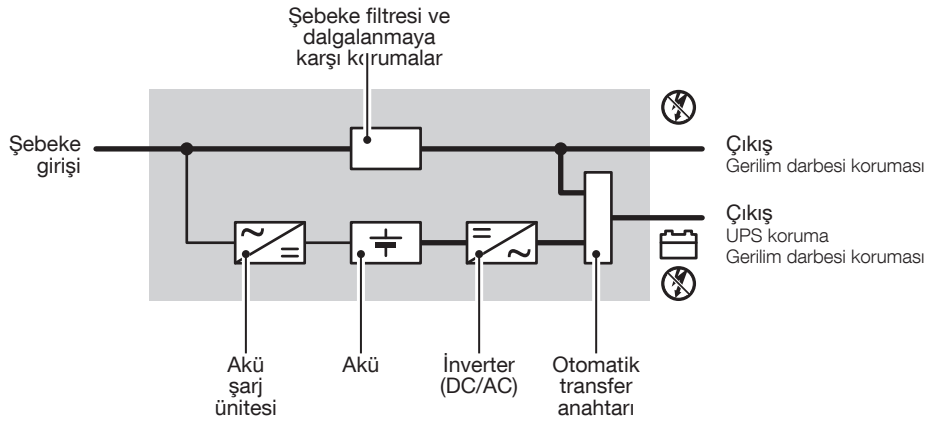
2.1 GİRİŞ

Bu UPS sistemlerinin belirleyici özelliği, gerektiği gibi filtrelenen ve dengelenen (AVR'li modellerde) ve uygun görüldüğünde tüketicilere kaynak sağlamak için kullanılan güç kaynağının sürekli olarak denetim altında olmasıdır. Şebekede bir arıza olduğunda veya şebekenin yük tarafından kabul edilen sınırların dışında görüldüğü durumlarda, evirici (UPS'in kalbi) hemen devreye girer. Akülerde toplanan güç ile çalışan evirici, bağlı donanımlarda herhangi bir kesinti olmayacak şekilde güç sağlama işlevini devralacak bir voltaj üretir.

Acil durumlardaki çalışma sırasında, dahili aküler boşalır, ancak şebeke gücü geldiğinde otomatik olarak yeniden şarj olur.

Hermetik olarak kapalı olan aküler, çalıştıkları süre boyunca herhangi bir bakım işlemi gerektirmez.

2.1-1 Blok şeması



3. MONTAJ GEREKLİLİKLERİ

3.1 ELEKTRİK GEREKSİNİMLERİ

- Çalışma voltajı ve frekans ayarlarının kurulum yerindeki elektrik güç kaynağı için doğru olup olmadığını kontrol edin. Ayrıntılar teknik özellikler sayfasında verilmiştir.
- UPS'yi ilk kez kullanırken, akülerin en az 8 saat şarj edilmesi önerilir.
- USB arayüzüne bağlantılar için yalnızca üretici tarafından temin edilen veya önerilen kablolar ve aksesuarlar kullanın.
- Daha iyi çalıştırma için lütfen 2 m'den daha uzun giriş/çıkış güç kablosu setleri (IEC C13 ila IEC C14) kullanmayın
- UPS'nin çıkış prizlerine UPS sistemine (ör. lazer yazıcılar) aşırı yük bindirecek cihazlar veya aletler bağlamayın.

4. AMBALAJDAN ÇIKARMA VE KURULUM

4.1 AMBALAJDAN ÇIKARMA

UPS ünitesini ve temin edilen tüm aksesuarları (kablolar, vs.) ambalaj sandığından çıkarın.

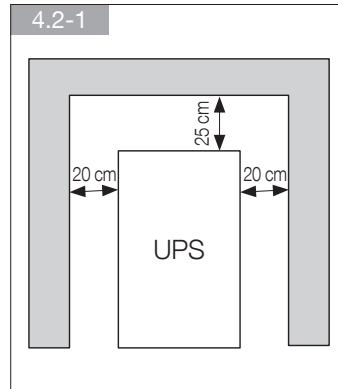
Ünitenin yeniden taşınması gerektiğinde kullanılmak üzere, güvenli taşıma için özel olarak tasarlanmış olan orijinal ambalaj malzemelerinin muhafaza edilmesi önerilir.

4.2 MONTAJ GEREKLİLİKLERİ

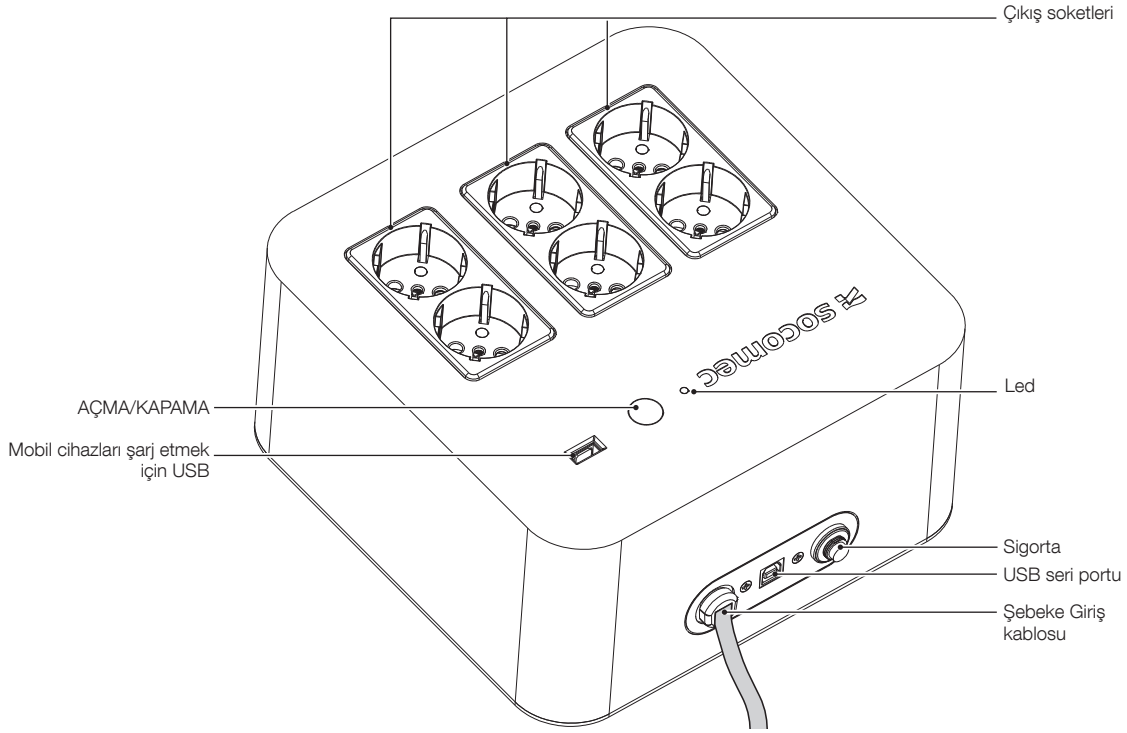


Kullanmaya başlamadan önce, bölüm 1 - Güvenlik Standartları kısmını okuyup anladığınızdan emin olun

- Netys PL, iç mekanda kullanım için tasarlanmıştır.
- UPS'yi ısı kaynaklarından ve doğrudan güneş ışığından uzak, havalandırılmış bir ortamda düz, sabit bir zemine yerleştirin.
- Ortam sıcaklığını 0 °C ile 40 °C arasında ve nem oranını %90'ın altında (yoğuşmasız) tutun; en uzun akü süresini garantileyen en iyi sıcaklık 15-25°C'dir.
- UPS sistemi soğuk bir ortamdan doğrudan sıcak bir ortama taşınırsa yoğuşma meydana gelebilir. UPS sistemi kurulmadan önce tamamen kuru olmalıdır. UPS sisteminin ortama alışması için lütfen en az iki saat bekleyin.
- UPS'nin monte edileceği ortamın tozlu olmadığından emin olun.
- UPS cihazını veya herhangi bir ağır nesneyi kabloların üzerine yerleştirmeyin.
- Yeterli havalandırma için arkada en az 25 cm boşluk bırakılmalıdır (bkz. şekil 4.2-1).



5. ÜRÜN

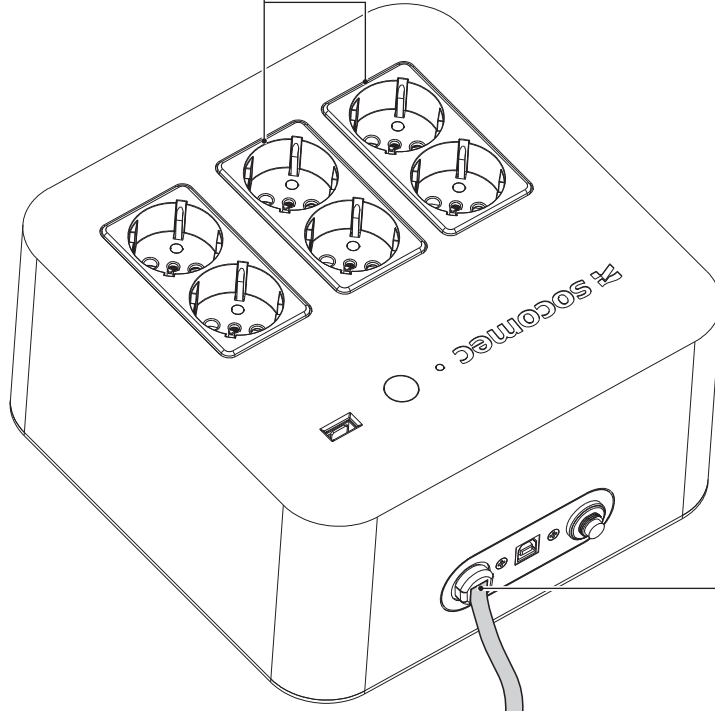


6. BAĞLANTILAR



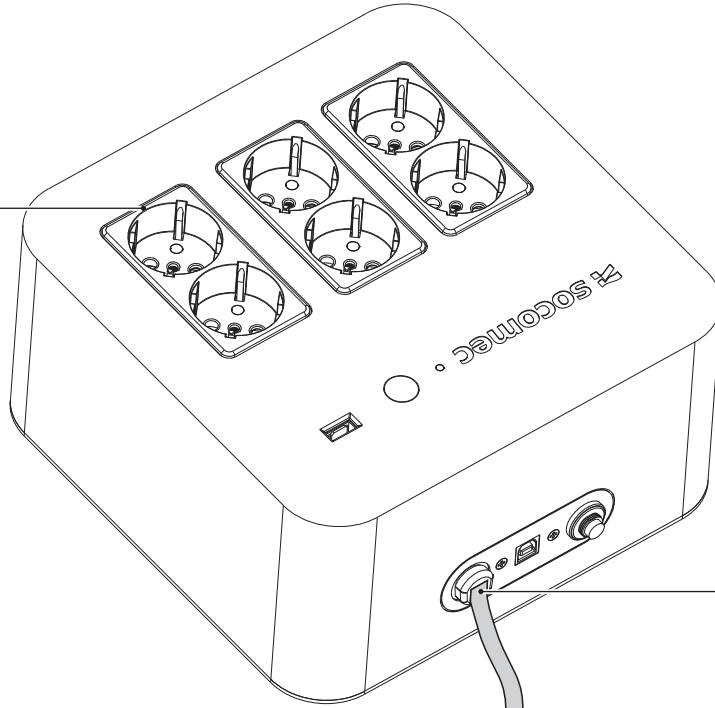
Şebekeye bağlantı ve yüklerin bağlantısı için uygun kesitli ve yürürlükteki güvenlik standartlarına uyumlu kablolar kullanılmalıdır.

OUT 230 V~
UPS ve dalgalanmaya karşı koruma için 4 yük bağlantı soketi.



GİRİŞ 230 V~
UPS güç kablosunu şebeke güç kaynağına bağlayın.

OUT 230 V~
Dalgalanmaya karşı koruma için 2 yük bağlantı soketi.



GİRİŞ 230 V~
UPS güç kablosunu şebeke güç kaynağına bağlayın.

7. ÇALIŞMA MODLARI

7.1 UPS'NİN AÇILMASI



Not:
UPS sadece, akü yeterli şarja sahipse açılacaktır.

7.1.1 UPS'NİN VARSA ŞEBEKE ELEKTRİĞİ İLE AÇILMASI

UPS'yi ön paneldeki AÇMA/KAPAMA düğmesine basarak açın.

Normal Mod LED'i yanar; otomatik konfigürasyon işlemlerinin çalışması için on saniye bekleyin.

UPS aynı frekansa (50 veya 60 Hz) ayarlanır ve yük korunur ve yüke güç beslenir.

7.1.2 UPS'NİN ŞEBEKE ELEKTRİĞİ OLMADAN AÇILMASI

UPS'yi ön paneldeki AÇMA/KAPAMA düğmesine basarak açın.

Normal Mod LED'i yanar; otomatik konfigürasyon işlemlerinin çalışması için on saniye bekleyin.

UPS akü modunda 50 Hz'de çalışacaktır.

7.2 UPS'NİN KAPATILMASI



UYARI!
Bu UPS, akü şarjını kontrol etmek ve korumak üzere tasarlanmıştır; bu nedenle yalnızca olağanüstü durumlarda kapatılmalıdır.

UPS tamamen kapatmak için, AÇMA/KAPAMA düğmesine basın ve basılı tutun. UPS tüm LED'leri kapatır ve daha sonra tamamen etkisiz hale gelir. Eğer ana kablo bağlantısı kesilmezse, akü şarj cihazı etkin kalır.

7.3 NORMAL MOD

Şebeke gücü edilebilir bir aralıktaysa, ön paneldeki Normal Mod LED göstergesi sürekli olarak açık kalır. Yüklere güç doğrudan şebeke güç kaynağından gelir; şarj ünitesi tüm koşullarda çalışır.

7.4 AKÜ MODU

Şebeke güç kaynağında bir sorun olduğunda (ani voltaj yükselmeleri veya uzun süreli elektrik kesintileri) ya da şebeke tehlikeli olabilecek bir değere ulaştığında UPS otomatik olarak bu moda geçer; kullanıcılara evirici yoluyla alternatif akıma dönüştürülen akülerdeki enerji ile güç sağlar.

Bu modda, yavaş ve aralıklı bir alarm sesi duyulur ve ön paneldeki Akü Modu LED göstergesi yanıp söner.

Uzun süren elektrik kesintileri durumunda, UPS aküler tamamen boşalınca kadar yüklere güç sağlamaya devam eder.

Sistem kapanmadan önce, akü şarjı tamamen bitince, düşük akü şarjı hızlı ve aralıklı sesli bir alarm ile bildirilir.

Şebeke beslemesi geldiğinde, UPS otomatik olarak normal çalışma moduna geri döner.

7.5 AŞIRI YÜK

UPS, makinenin veri plakasında belirtilen güç değerlerine kadar olan yüklere nominal şebeke geriliminde güç verebilir; bu değer aşıldığında, makine aşırı yük durumuna geçer. Aşırı yükler hızlı bir alarm ile bildirilir.



UYARI!
Aşırı yükler UPS üzerinde kalıcı hasarlara neden olabilir!
UPS üzerinde aşırı yüklere neden olabilecek yüksek güç tüketimi oluşturan lazer yazıcıları bağlamaktan kaçının.

8. HABERLEŐME

UPS, Őebeke gc kaynađındaki kesintilere ve bozulmalara karŐı mkemmek koruma sađlar. Byle durumlarda, UPS bilgisayara (yk) Őarđı bitene kadar ak ile gc verir.

UPS'in alıŐmasını optimize etmek ve yedek gc sonlandıđında sistemin kapanmasını dođru bir Őekilde ynetmek iin eŐitli yazılım uygulamaları ve iletiŐim Őeenekleri mevcuttur. Programların ve ardından sistemin dzenli bir Őekilde otomatik olarak kapatılmasını sađlamak iin tm Őebeke arızaları ve ak boŐalmaları takip edilmek suretiyle UPS'in durumu denetlenebilir. Őebeke gc beslemesi geldiđinde sistem otomatik olarak yeniden baŐlar.

Tm Netys PL modelleri bir USB iletiŐim arayz ile donatılmıŐtır (standart modelde yoktur).

8.1 YAZILIM ŐEENEKLERİ

USB bađlantısı sayesinde, NETYS PL zerinde sistemin denetimi ve kapanması iin yazılımlar kullanılabilir. Bu yazılımlar gc koruma cihazlarının verimliliđi iin zel olarak tasarlanmıŐtır.

Local View - Windows®, Linux® ve Mac OS X® iŐletim sistemleri iin ideal UPS izleme ve kapatma utan uca zm.

Gereksinimlerinize uygun iletiŐim yazılımını bulmak iin www.socomec.com adresini ziyaret edin.

9. KÜÇÜK SORUNLAR İÇİN ÇÖZÜMLER

Ünitenin optimum şekilde çalışması sürekli olarak günde 24 saat) güç verilmesi ile elde edilir. Bu, akü şarjının doğru bir şekilde korunmasını garantiler.



UYARI!
UPS tehlikeli elektrik voltajları oluşturur.

Tüm bakım işlemleri yalnızca yetkili personel tarafından yapılmalıdır.

UPS'nin çalıştırılmasında herhangi bir güçlük varsa, nedeni aşağıda listelenen nedenlerden biri olabilir. Diğer sorunlar için doğrudan yetkili satıcınız veya size servis sağlayan şirket ile iletişime geçmeniz önerilir.

Hızlı ve etkin bir müdahale için, aradığınızda arızanın net ayrıntılarının yanı sıra UPS'nin altındaki veri plakasında bulacağınız model numarası ve üreticinin seri numarasını bildirmeniz önemlidir.

9.1 KÜÇÜK SORUNLARIN GIDERİLMESİ

Sorun	Olası neden	Çözüm
Şebeke gücü olduğu halde UPS akü modunda çalışıyor	Şebeke girişine kötü bağlantı	UPS ve şebeke çıkışına giden kablo bağlantısını kontrol edin
	Şebeke voltajı aralık dışı	Çözüm yok çünkü çalışma modu doğru
	Giriş koruması başlatıldı (yanmış sigorta veya otomatik anahtar)	Giriş sigortasını aynı tipte yenisi ile değiştirin veya otomatik anahtarı sıfırlayın
Yedekleme süresi beklenenden kısa	Aküler tamamen şarj olmamış	Akülerin kesintisiz olarak 8 saat şarj olmasını sağlayın
	Aküler doğru bir şekilde çalışmıyor	Akülerin yetkili personel tarafından değiştirilmesini sağlayın
UPS aşırı yük nedeniyle yavaşlıyor/ duruyor	Yük hattında aşırı yük	Uygulanan yükün izin verilen yükten fazla olmadığından emin olun veya yük güç gerekliliğini azaltın



Eğer cihaz uzun süre kullanılmıyacaksa, kapatmadan önce akülerin tamamen şarj olmasını bekleyin. UPS'nin kullanılmadığı süre boyunca akülerin en az 4 haftada bir 24 saat şarj edilmesini sağlayın.

10. AKÜNÜN DEĞİŞTİRİLMESİ

Sadece yetkili personel için!

- Akülerin servis işlemleri, aküler ve gerekli önlemler hakkında bilgi sahibi personel tarafından veya bu personelin denetiminde yapılmalıdır.
- Aküleri değiştirirken, aynı tipte ve sayıda akü veya akü paketleriyle değiştirin.



DİKKAT
Aküleri ateşe maruz bırakmayın. Aküler patlayabilir.



DİKKAT
Aküleri açmayın veya tahrip etmeyin. Açığa çıkan elektrolit cilde ve göze zararlıdır. Zehirli olabilir.



DİKKAT
Bir akü, elektrik çarpması veya yüksek kısa devre akımı riski arz edebilir. Aküler üzerinde çalışırken aşağıda belirtilen önlemlere uyulmalıdır.

- Kol saatlerini, yüzükleri veya diğer metal objeleri çıkarın.
- Sadece yalıtımlı kulplara sahip aletler kullanın.
- Kauçuk eldivenler ve botlar girin.
- Akülerin üstüne aletler veya metal parçalar koymayın.
- Akü terminallerinin bağlantısını yapmadan veya çıkarmadan önce şarj kaynağının bağlantısını çıkarın.
- Akünün yanlışlıkla topraklanmış olup olmadığını kontrol edin. Eğer yanlışlıkla topraklanmışsa, toprak bağlantısını çıkarın. Topraklanmış durumdaki bir akünün herhangi bir parçasına temas etmek, elektrik çarpmasına neden olabilir. Bu tür bir çarpma ihtimali, montaj ve bakım esnasında bu topraklamalar çıkarılırsa azaltılabilir.

11. TEKNİK ÖZELLİKLER

Modeller	NPL-0600-D NPL-0600-F	NPL-0800-D NPL-0800-F
Güç (UPS koruma)	600VA 360W	800VA 480W
Teknoloji	Yüksek Frekanslı Basamak Dalga	
Elektrik özelliği - Giriş şebeke		
Giriş nominal voltajı	230 Vac	
Giriş şebeke voltajı	180 ± 270Vac	
Frekans (nominal)	Otomatik seçimli 50/60 Hz	
Giriş şebekesi bağlantısı	Fişli kablo	
Elektriksel özellikler - Çıkış		
Voltaj (Akü Modunda)	230 Vac ±%10	
Frekans (Akü Modunda)	50/60 Hz ±1 Hz (varsayılan 50 Hz)	
Dalga formu	Kare dalga	
Koruma	Aşırı yük, tam boşalma ve kısa devre	
Yük bağlantı prizi	UPS ve dalgalanmaya karşı koruma için 4 yük bağlantı soketi Dalgalanmaya karşı koruma için 2 yük bağlantı soketi	
USB Şarj ünitesi	5 Vdc, 0.5A	
Kısa Devre Akımı (IEC 62040-1 tarafından gerektiği şekilde)	439 Apk / 9,6 Vrms	464 Apk / 10,6 Vrms
Geçerli güç şebekesi güç dağıtım sistemi	TN	
Akü		
Normal yedekleme süresi (PC + LCD monitör)	15 dak.	20 dak.
Akü tipi	Yalıtımlı kurşun asit	
Akünün şarj edilmesi	UPS kapalı iken (elektrik varsa) sürekli şarj olur	
Şarj Süresi	Tipik olarak 6 – 8 saat	
Çevre		
1 Metrede gürültü seviyesi	< 40 dBA	
Çalışma sıcaklığı	0-40 °C (optimum akü süresi için 15-25 °C)	
Saklama Sıcaklığı	-20 - +50 °C	
Çevre	Nem: %90 yoğuşmasız	
İşletim Rakımı	2000 m (6562 ft) deniz seviyesinin üzerinde	
Depolama Rakımı	2000 m (6562 ft) deniz seviyesinin üzerinde	
Kirlilik	PD2	
Aşırı gerilim kategorisi	Normal mod için II	
Enclosure	IP20	
Referans Standartlar	IEC 62040-1; EN IEC 62040-1; IEC 62040-2; EN IEC 62040-2	
Ürün belgelendirmesi	CE	
Mekanik özellikler		
Boyutlar (W x D x H) mm	220 x 220 x 123	
Net ağırlık kg	3,6	4,1

Socomec: enerji performansınızı destekleyen teknolojik yeniliklerimiz

1 bağımsız üretici

3.900 dünya genelinde çalışan sayısı

%8 her yıl AR-GE için cirodan ayrılan pay

400 Teknik Servis desteği için kendini işine adanmış uzman sayısı

Güç yönetimi uzmanınız



GÜÇ ANAHTARLAMA



GÜÇ İZLEME



GÜÇ DÖNÜŞTÜRME



ENERJİ DEPOLAMA



UZMAN SERVİS

Kritik uygulamalarınız için uzmanlaşmış çözümler

- AG tesislerinin kontrolü, yönetimi
- İnsanların ve ekipmanların güvenliği
- Elektrik parametrelerinin ölçümü.
- Enerji yönetimi
- Güç kalitesi
- Enerji sürekliliği
- Enerji depolama
- Önleyici tedbirler ve onarımlar
- Ölçüm ve analiz
- Optimizasyon
- Danışmanlık ,kurulum & eğitim

Dünya genelinde bulunabilirlik

12 üretim tesisi

- Fransa (x3)
- İtalya (x2)
- Tunus
- Hindistan
- Çin (x2)
- USA (x2)
- Kanada

30 Ülkede şube ve ticari bağlı ortaklık

- ABD • Almanya • Avustralya • Avusturya • Belçika
- BK • Çin • Dubai (Birleşik Arap Emirlikleri) • Endonezya
- Fildişi Sahili • Fransa (x2) • Güney Afrika • Hindistan
- Hollanda • İngiltere • İspanya • İsveç • İsviçre • İtalya
- Kanada • Polonya • Portekiz • Romanya • Singapur
- Sırbistan • Slovenya • Tayland • Tunus • Türkiye

80 ülkede markamızın dağıtımı



552541A - TR 07.2023

SOCOMECC

Şerifali Mevkii Türker Cad. Beyan
Sok. No:38 Y.Dudullu Ümraniye
34775 İstanbul
TÜRKİYE
Tél.+90 (0) 216 540 71 21
Fax+90 (0) 216 540 71 27
info.tr@socomec.com

www.socomec.com.tr



DİSTRİBÜTÖRÜNÜZ / PARTNERİNİZ

100 years
OF SHARED ENERGY

socomec
Innovative Power Solutions