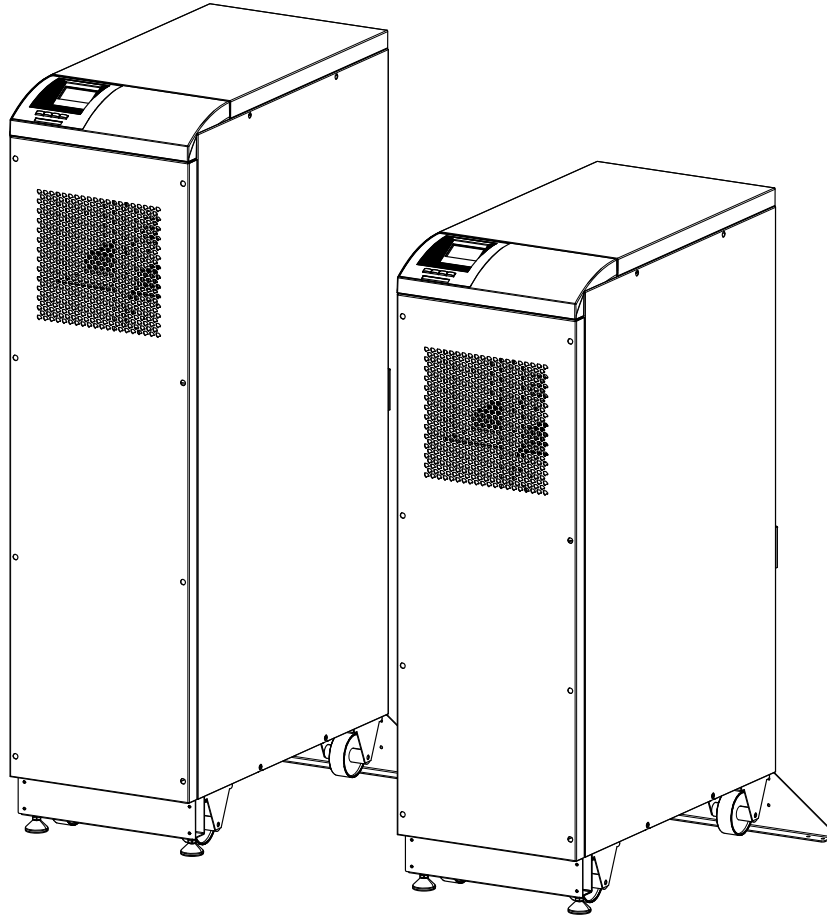


MASTERYS BC+

10-20 kVA



Kurulum eğitimi mobil uygulaması artık mevcut

eWIRE'ı keşfedin



Ücretsiz indirebileceğiniz yerler



Aktivasyon kodunuz için Socomec'e danışın. Daha fazla bilgi için www.socomec.com adresimizi ziyaret edin. (araç sayfası).

Bu Uygulamanın amacı, kurulum eğitimine dahil olan ilgili SOCOMEC ürünlerini kurarken Kullanıcıya adım-adım destek sağlamaktır. Uygulama hiçbir durumda, SOCOMEC ürünlerinin güvenliği, işletimi, bağlantısı ve kullanımı bakımından kullanıcı kılavuzunun yerine geçmez. SOCOMEC ürünüyle birlikte verilen kurulum ve kullanıcı kılavuzu kesin ve doğru talimatları içerir.



NOT!

Ünite başlatılırken, bir işletim kodu istenir.

Çalıştırmaya başlamadan önce, bir yetkili destek merkezine başvurup ünitenin seri numarasını bildirmek suretiyle bu kodu temin ediniz.

Bazı opsiyonlar ve/veya yapılandırmalarda, başlatma işleminin kalifiye teknik personel tarafından yapılması gerektiğini unutmayınız.

İÇİNDEKİLER

1. ONAY BELGESİ VE GARANTİ KOŞULLARI	5
2. GÜVENLİK STANDARTLARI	6
2.1 SEMBOLLERİN AÇIKLAMASI	8
3. ÇEVRESEL GEREKSİNİMLER VE ELLEÇLEME	9
3.1 ÇEVRESEL GEREKSİNİMLER	9
3.2 ELLEÇLEME	10
4. ELEKTRİK TESİSATI	11
4.1 UPS TEKLİ YAPILANDIRMA	11
4.1.1 ŞEBEKE VE YARDIMCI ŞEBEKE BİRLİKTE BAĞLANMIŞ	11
4.1.2 ŞEBEKE VE YARDIMCI ŞEBEKE AYRI BAĞLANMIŞ	11
4.2 UPS PARALEL YAPILANDIRMA	12
4.2.1 GENEL BİLGİLER	12
4.2.2 GÜÇ BAĞLANTILARI	12
4.2.3 ORTAK ŞEBEKE (önerilen yapılandırma)	13
4.2.4 AYRI ŞEBEKE (önerilen yapılandırma)	14
4.2.5 PARALEL KURULUM KURALLARI	15
4.2.6 KONTROL BAĞLANTILARI	15
4.3 ELEKTRİK GEREKSİNİMLERİ	16
4.4 KABLO KONUMLANDIRMA	21
5. GENEL BAKIŞ	22
5.1 ÖNDEN GÖRÜNÜŞ	22
5.2 ARKA TARAF	23
6. BAĞLANTILAR	26
6.1 UPS BAĞLANTISI	27
6.1.1 ŞEBEKE VE YARDIMCI ŞEBEKE ORTAK BAĞLANMIŞ (3/3 modelleri)	27
6.1.2 ŞEBEKE VE YARDIMCI ŞEBEKE AYRI BAĞLANMIŞ (3/3 modelleri)	27
6.1.3 ŞEBEKE VE YARDIMCI ŞEBEKE AYRI BAĞLANMIŞ (3/1 modelleri)	27
7. KONTROL PANELİ	28
8. MENÜ	29
8.1 EKРАН GENEL GÖRÜNÜMÜ (SİSTEM)	29
8.2 EKРАН GENEL GÖRÜNÜMÜ (ÜNİTE)	29
8.3 MENÜ AĞACI	33
8.4 MENÜ FONKSİYONU AÇIKLAMALARI	36
8.4.1 ŞİFRELERİN GİRİLMESİ	36
8.4.2 ALARMS (ALARMLAR) MENÜSÜ	36
8.4.3 STATUS (DURUM) MENÜSÜ	36
8.4.4 EVENT LOG (OLAY KAYDI) MENÜSÜ	36
8.4.5 MEASUREMENTS (ÖLÇÜMLER) MENÜSÜ	36
8.4.6 CONTROLS (KONTROLLER) MENÜSÜ	36
8.4.7 KULLANICI PARAMETRELERİ MENÜSÜ	37
8.4.8 SERVICE (SERVİS) MENÜSÜ	37
9. ÇALIŞTIRMA PROSEDÜRLERİ	38
9.1 AÇMA	38
9.2 KAPATMA	38
9.3 BYPASS İŞLEMLERİ	39
9.4 UZUN SÜRELİ SERVİS DIŞI KALMA	40
9.5 ACİL KAPAMA	40
9.6 UPS GÜCÜ KAPALI (U.P.O.)	41

10. ÇALIŞMA MODLARI	42
10.1 ONLINE MODU	42
10.2 YÜKSEK VERİM MODU (ECO MODE/EKO MODU)	42
10.3 ENERJİ TASARRUFU MODU	42
10.4 DÖNÜŞTÜRÜCÜ MODU	43
10.5 BAKIM BYPASS'I İLE İŞLETİM	43
10.6 MOTOR JENERATÖR (GENSET) İLE ÇALIŞMA	43
11. STANDART ÖZELLİKLER VE SEÇENEKLER	44
11.1 STANDART WEB SAYFALARI	45
11.2 ADC+SL KARTI	46
11.2.1 SICAKLIK SENSÖRÜ	48
11.3 NET VİSİON KARTI	49
11.3.1 EMD	49
11.4 MODBUS TCP KARTI	49
11.5 BACNET KARTI	49
11.6 UZAKTAN KUMANDALI DOKUNMATİK EKРАН	50
11.7 PROFIBUS PROTOKOL ARAYÜZÜ	50
11.8 YAZILIM SEÇENEĞİ	50
11.9 DAHİLİ GERİ BESLEME KORUMASI	50
11.10 HARİCİ BAKIM BYPASS'I	50
11.11 TN-C / NÖTR-TOPRAK BAĞLANTISI KİTİ	51
11.12 UPS BOŞALTMA RAMPASI	52
11.13 ÖN KAPAK KİTİ	53
11.14 ÖN VE YAN KAPAK KİTİ	53
11.15 IP21 KİTİ	53
12. SORUN GİDERME	54
12.1 SİSTEM ALARMLARI	54
12.2 SİSTEM DURUMU	55
13. KORUYUCU BAKIM	56
13.1 AKÜLER	56
13.2 FANLAR & KAPASİTÖRLER	57
14. ÇEVRENİN KORUNMASI	58
15. TEKNİK ÖZELLİKLER	59
15.1 YÜK GÜÇ FAKTÖRÜ 0,9 OLAN MODELLER	59
15.2 YÜK GÜÇ FAKTÖRÜ 1 OLAN MODELLER	61

1. ONAY BELGESİ VE GARANTİ KOŞULLARI

Bu SOCOMEC kesintisiz güç sistemi, tüm üretim veya malzeme hatalarına karşı garantilidir.

Garanti, aktivasyonun SOCOMEC personeli veya SOCOMEC tarafından yetkilendirilmiş bir destek merkezinin personeli tarafından yapılması şartıyla, hizmete sokma tarihinden itibaren 12 (on iki) ay, SOCOMEC tarafından sevk edilme tarihinden itibaren en fazla 15 (on beş) ay süreyle geçerlidir.

Garanti tüm ülkede geçerlidir. UPS ülke dışına gönderilirse, garanti sadece arızaları gidermek için kullanılan parçaları kapsayacaktır.

Garanti iş yerinde teslim ile geçerlilik kazanır ve arızaların giderilmesinde kullanılan işçilik ve parçaları kapsar.

Garanti aşağıdaki durumlarda geçerli değildir:

- Öngörülmemeyen durumlar ve zorunlu nedenlerden (yıldırım, sel, vb.) dolayı arızalandığında;
- İhmal veya hatalı kullanımdan (sınırların dışında kullanım; sıcaklık, nem, havalandırma, elektrik güç kaynağı, uygulanan yük, aküler) dolayı arızalandığında;
- Yetersiz veya uygunsuz bakım;
- Bakım, onarım veya değişiklik işlemleri SOCOMEC personeli veya SOCOMEC tarafından yetkilendirilmiş olan bir destek merkezi personeli tarafından yapılmadığında.
- UPS'in uzun süreli depolanması veya çalıştırılmaması durumunda, akü ambalajda ve kılavuzda belirtilen şartlara uygun olarak şarj edilmemiş ise.

SOCOMEC, cihazın işlevi ve performansı ile ilgili olarak, kendi uygun gördüğü şekilde ürünün onarımına, ya da arızalı parçaların yeni parçalar veya yeni parçalar ile eşdeğer kalitede kullanılmış parçalar ile değiştirilmesine karar verebilir.

Ücretsiz olarak değiştirilen hatalı veya arızalı parçalar, bu parçaların tek sahibi haline gelen SOCOMEC'e kullanılabilir halde sunulmalıdır.

Garanti süresi boyunca yapılacak olan parça değişimleri veya onarımları, ya da herhangi bir değişiklik garanti süresini uzatmayacaktır.

SOCOMEC, hiçbir koşul altında ürünün kullanımından kaynaklanan hasarlardan (herhangi bir sınırlandırma olmaksızın, gelir kaybı, çalışmanın kesilmesi, bilgi kaybı veya diğer finansal kayıplar gibi hasarlar) sorumlu olmayacaktır.

SOCOMEC, bu belgenin tek sahibi olma hakkını saklı tutar. Bu belgeyi alan kişiye yalnızca, SOCOMEC tarafından belirtilen uygulama için kişisel kullanım yetkisi verilir. Bu belgenin, Socomec'in açık yazılı onayı olmadan kısmen veya tamamen herhangi bir şekilde çoğaltılması, değiştirilmesi veya dağıtılması kesinlikle yasaktır.

Bu belge bir teknik şartname değildir. SOCOMEC, önceden bildirmeksizin sağlanan bilgilerde değişiklikler yapma hakkını saklı tutar.

2. GÜVENLİK STANDARTLARI

Bu kullanıcı kılavuzu, SOCOMEC için kurulum ve bakım prosedürlerini, teknik verileri ve güvenlik talimatlarını içermektedir. Daha fazla bilgi için, Socomec web sitesini ziyaret edin: www.socomec.com.

	NOT! Cihaz üzerinde yapılacak herhangi bir çalışma, deneyimli ve kalifiye teknisyenlerce gerçekleştirilmelidir.
	NOT! Cihaz üzerinde herhangi bir işlem yapmadan önce, kurulum ve kullanım kılavuzunu dikkatlice okuyun. Bu kılavuzu ileride başvurmak üzere güvenli bir yerde saklayın.
	TEHLİKE! Güvenlik standartlarına riayet edilmemesi, ölümcül kazalar veya ciddi yaralanmalarla sonuçlanabilir ve cihaza veya çevreye zarar verebilir.
	NOT! Modeller tüm pazarlarda mevcut değildir. Daha fazla bilgi için Socomec ile temasa geçin.
	DİKKAT! Cihazın harici veya dahili kısmında hasar tespit edilirse veya aksesuarlardan herhangi biri hasarlı veya eksikse, SOCOMEC ile temasa geçin. Herhangi türden şiddetli bir titreşim yapması durumunda cihazı çalıştırmayın.
	NOT! Cihazı, işletim cihazlarına erişim ve yeterli havalandırma sağlamak için belirtilen mesafelere riayet ederek monte edin (bkz. 'Elektrik gereksinimleri' bölümü).
	NOT! Sadece üretici tarafından önerilen veya satılan aksesuarları kullanın.
	NOT! Cihaz soğuk bir yerden sıcak bir yere aktarıldığında, cihazı çalıştırmadan önce yaklaşık iki saat bekleyin.
	NOT! Elektrik tesisatını yaparken, IEC tarafından belirtilen geçerli tüm standartlara, özellikle de IEC 60364'e ve elektrik tedarikçisinin talimatlarına uyulmalıdır. Aküleri için geçerli tüm ulusal standartlara riayet edilmelidir. Daha fazla bilgi için bkz. 'Teknik özellikler' bölümü.
	UYARI! Diğer bağlantıları yapmadan önce koruyucu topraklama kablosunu (PE) bağlayın.
	UPS üç fazlı artı nötr (3P+N) giriş bağlantıları gerektirmektedir. Nötr giriş bağlantısı, sadece giriş transformatörü durumunda gerekli değildir.
	NOT! Kurulumu yapan kişi, UPS dışındaki AC giriş hattı izolasyon cihazları ile geri besleme korumasını devreye sokmaktan sorumludur. Bkz. 'Elektrik gereksinimleri' bölümü.
	TEHLİKE! ELEKTRİK ÇARPMASI RİSKİ! Cihaz üzerinde herhangi bir işlem (temizlik ve bakım işleri, cihazların bağlanması, vs.) yapmadan önce, tüm güç kaynaklarının bağlantısını kesin.
	TEHLİKE! ELEKTRİK ÇARPMASI RİSKİ! Tüm güç kaynaklarının bağlantısını kestikten sonra, cihazın tamamen deşarj olması için yaklaşık 5 dakika bekleyin.
	NOT! UPS'e bir nötr iletken vasıtasıyla bir BT dağıtım sisteminden güç sağlanabilir.

**NOT!**

Belirtilen amacın dışında herhangi bir kullanım şekli hatalı kabul edilecektir. Üretici/tedarikçi, bu tür hatalı kullanımdan kaynaklanan hasarlardan sorumlu tutulamaz. Risk ve sorumluluk sistem yöneticisine aittir.

NOT! Seçtiğiniz ürün tüm ticari, hafif endüstri ve endüstriyel kuruluşları içeren ortamlar için tasarlanmıştır, ev kullanımına uygun değildir. Ürün arızasının kişiler veya eşyalarda önemli hasarlara yol açabileceği yaşam destek sistemleri, tıbbi uygulamalar, ticari amaçlı taşımacılık, nükleer tesisler ya da başka uygulama veya sistemler gibi özel "kritik uygulamalarda" kullanımları için ürünlerin adapte edilmeleri gerekebilir. Bu gibi kullanımlar için, bu ürünlerin istenilen güvenlik, performans ve güvenilirlik seviyesini karşıladığını ve yürürlükte olan kanunlar, yönetmelikler ve teknik şartlar ile uyumlu olduğunu doğrulamak üzere önceden SOCOMEC ile iletişim kurmanızı öneririz.

**UYARI!**

Sadece 10 kVA 3/3 için

Bu, kategori C2 UPS ürünüdür. Bir mesken ortamında, bu ürün radyo parazitlerine neden olabilir, böyle bir durumda kullanıcının ek önlemler alması gerekebilir.

Diğer modeller için:

Bu, yardımcı çevrede ticari ve endüstriyel uygulamaya yönelik bir üründür - parazitleri önlemek için kurulum kısıtlamaları veya ek tedbirler gerekebilir.

İkincil aküler ve akü kurulumları için güvenlik gereklilikleri.



Montör, akü kurulumunun ve akülerin çalışma ortamlarının ulusal ve uluslararası kanunlara ve güvenlik standartlarına uygun olduğundan emin olmakla yükümlüdür.

2.1 Sembollerin açıklaması

Semboller	Açıklama
	Koruyucu toprak terminali (PE).
	Sadece yetkili personel. Aküler üzerinde sadece kalifiye personelin işlem yapmasına izin verilir.
	Akümülatörlerin yakınında çıplak ateş kullanmayın veya kıvılcım çıkartmayın.
	Sigara içilmez.
	Akü şarj oluyor! Aküler ve ilgili parçaları, yutulması halinde sağlık açısından tehlike arz eden kurşun içerir. Cihazı elledikten sonra ellerinizi yıkayın!
	Akümülatörler ağırdır! Güvenli çalışma için uygun nakliye ve kaldırma ekipmanları kullanın.
	Elektrik çarpması riski! Akümülatörlerin seri bağlanması tehlikeli voltajlar oluşturur.
	Patlama riski! Kısa devrelerden kaçının! Akümülatörlerin üzerine aletleri veya metal nesnelere asla koymayın.
	Paslandırıcı sıvılar (elektrolit).
	Kullanıcı talimatlarını dikkatlice okuyun. Herhangi bir işlem yapmadan önce kullanıcı kılavuzunu okuyun.
	Koruyucu eldiven giyin
	Güvenlik ayakkabısı giyin.
	Koruyucu gözlük takın.
	Kaza, yanlış kullanım, hatalı kullanım veya elektrolit kaçağı halinde, koruyucu bir önlük giyin.
	Kaza, yanlış kullanım, hatalı kullanım veya elektrolit kaçağı halinde, bir gaz maskesi takın.
	Gözlere temas etmesi halinde, derhal bol miktarda suyla yıkayın ve bir doktoru arayın. Kazalar veya rahatsızlık durumunda derhal bir doktoru arayın.
	Normal atık kanallarına atmayın (elektrikli ve elektronik cihaz atıkları sembolü).

3. ÇEVRESEL GEREKSİNİMLER VE ELLEÇLEME



NOT!

Cihaz üzerinde herhangi bir işlem yapmadan önce, 'Güvenlik standartları' bölümünü dikkatlice okuyun.

3.1 Çevresel gereksinimler

Bu ortam aşağıdaki özelliklere sahip olmalıdır:

- Temiz ve kuru;
- Uygun büyüklükte;
- İletken, yanıcı ve paslandırıcı eşyalardan arındırılmış;
- Doğrudan güneş ışığına maruz kalmayan.

Zemin, cihazın ağırlığını taşıyabilmeli ve dengesini garanti edebilmelidir.

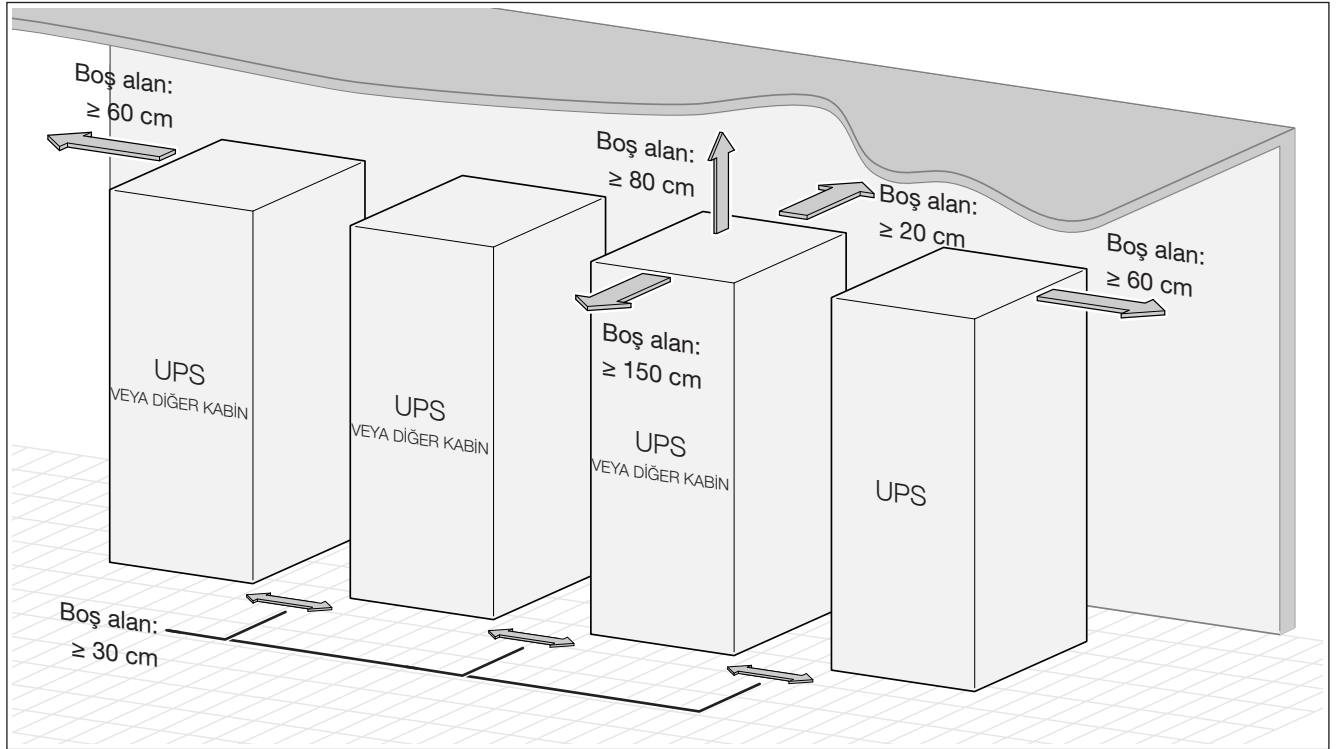
Cihaz sadece iç mekanlara monte edilmek üzere tasarlanmıştır.

Oda konumlandırması

Ortam sıcaklığı, boyutlar ve ağırlığa dair bilgi için 'Teknik özellikler' bölümüne bakın.

Bağlantıların ve UPS kesicilerinin arka kısımdan erişilir olması gereklidir; ancak bakım işlemleri için UPS'in ön kısmında en az 1,5 metrelik bir boşluk bırakılmalıdır. Ayrıca, ünitenin gerektiğinde çıkarılabilmesi için kablo bağlantılarının yeterince uzun ve esnek olduğundan emin olunması önerilir.

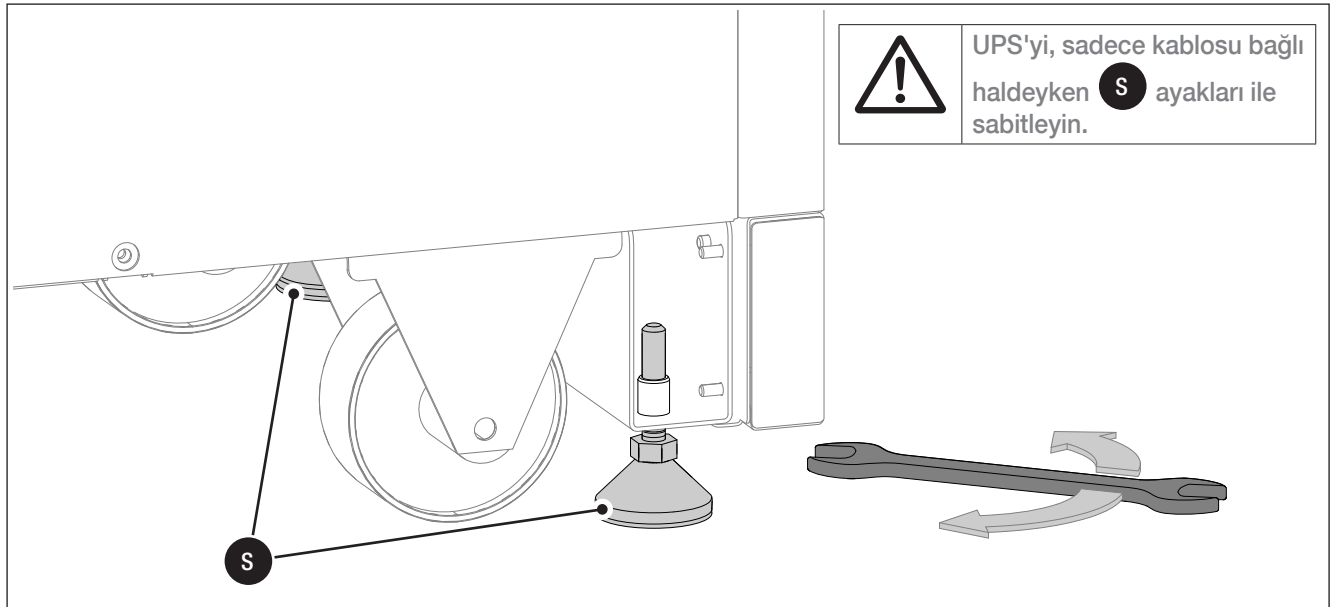
Yeterli havalandırma için arkada en az 20 cm boşluk bırakılmalıdır (bkz. şekil).



3.2 Elleçleme

- Ambalaj, cihazın sevkiyat veya taşınma sırasında sağlamlığının korunmasını garanti eder.
- Cihaz, tüm sevkiyat ve taşıma işlemleri sırasında dikey konumda olmalıdır.
- Zeminin, cihazın ağırlığını taşıyacak kadar sağlam olduğundan emin olun.
- Ambalajlı üniteyi kurulum yerinin mümkün olduğu kadar yakınına getirin.

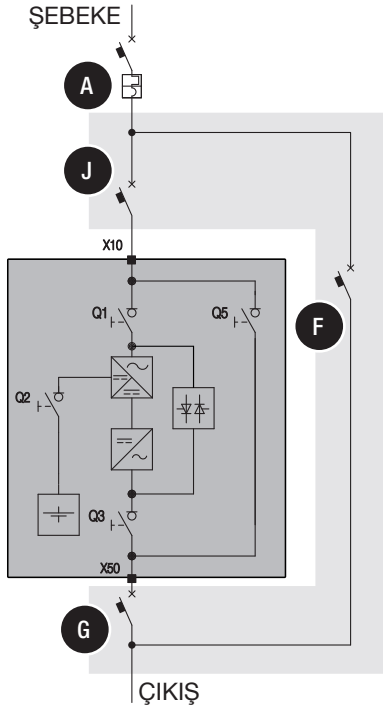
	Cihaz en az iki kişi tarafından TAŞINMALIDIR. Bu kişiler hareket yönüne göre UPS'in yan taraflarında pozisyon ALMALIDIR.
	Üniteyi ön kısma baskı yaparak taşımayın.
	Üniteyi düz olmayan, eğimli zeminlerde taşırken, düşmesini önlemek için kilitleme ekipmanları ve frenleme aygıtları kullanın.
	UYARI! Aşağıdaki talimatlar, cihazı taşımadan önce (ilk konumlandırmadan sonra) yerine getirilmelidir. Bu uyarıyı göz ardı etmek, cihazın devrilmesine, hasar görmesine, yaralanmalara ve hatta ölüme neden olabilir.



4. ELEKTRİK TESİSATI

4.1 UPS tekli yapılandırma

4.1.1 Şebeke ve Yardımcı şebeke birlikte bağlanmış

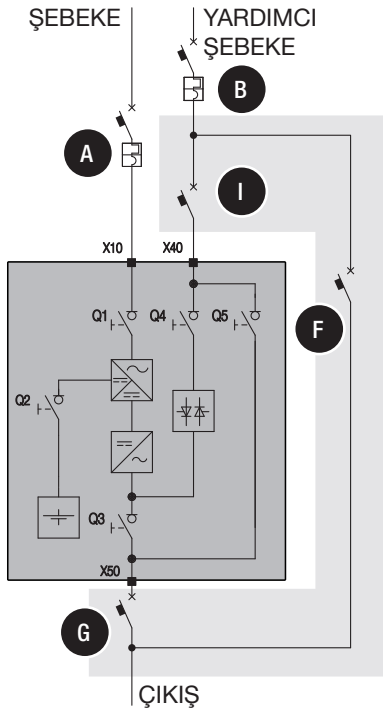


TUŞ

- A** Ortak şebeke termal-manyetik devre kesicisi.
 - F** Harici bakım bypass anahtarı⁽¹⁾.
 - G** Ünite çıkış anahtarı.
 - J** Ünite Giriş şebeke anahtarı.
- UPS
- Harici bakım bypass¹(2)

1. Sinyal durumunu ADC+sl kartına bağlayın.
2. Bkz. bölüm 'Standart özellikler ve seçenekler'.

4.1.2 Şebeke ve Yardımcı şebeke ayrı bağlanmış



TUŞ

- A** Şebeke girişi termal-manyetik devre kesicisi.
 - B** Yardımcı şebeke termal-manyetik devre kesicisi.
 - F** Harici bakım bypass anahtarı⁽¹⁾.
 - G** Ünite çıkış anahtarı.
 - I** Ünite Yardımcı şebeke anahtarı.
- UPS
- Harici bakım bypass¹(2)

1. Sinyal durumunu ADC+sl kartına bağlayın.
2. Bkz. bölüm 'Standart özellikler ve seçenekler'.

4.2 UPS paralel yapılandırma

4.2.1 Genel Bilgiler

Paralel bağlantı, UPS sistem güvenilirliğini, performansı ve gücü iyileştirir.

Paralel yapılandırma, uzman personel tarafından bu amaca yönelik tasarlanmış bir kit kullanılarak yapılabilir.

Paralel bağlı UPS üniteleri standart bir UPS ünitesiyle oldukça benzerdir, dolayısıyla 'Elektrik tesisatı' ve 'Bağlantılar' bölümlerindeki emniyet, nakliye ve montaj önerileri aynen geçerlidir.

Paralel çalışacak olan UPS üniteleri, 'Çevresel gereksinimler' bölümünde belirtilen mesafelere uygun olmalıdır.

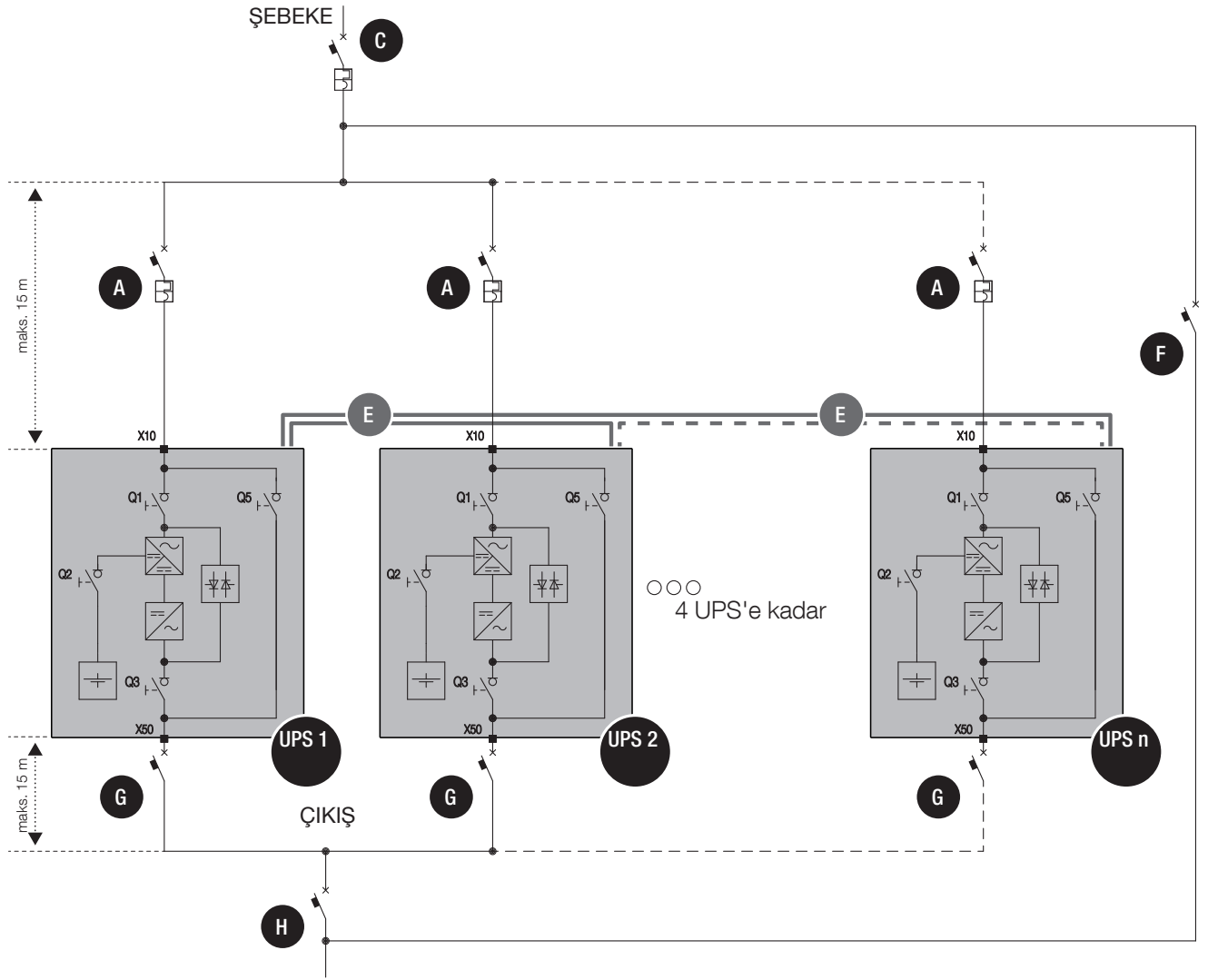
Çalıştırma prosedürleri için, 'Çalıştırma prosedürleri' bölümüne bakın.

4.2.2 Güç bağlantıları

- Giriş koruma cihazları için, 'Elektrik gereksinimleri' bölümüne bakın.

	Giriş ve çıkış kablolarının kesit alanları ve uzunlukları tüm ünitelerde aynı olmalıdır.
	Faz rotasyonu doğru ve paralel bağlanan her ünite ve ayrıca harici manuel bypass hatları için aynı olmalıdır.
	Genel güç anahtarları (C ve D), A ve B anahtarları ve ilgili üniteler arasındaki bağlantı için aynı uzunluk ve kesit alanına sahip kablolar kullanılmalıdır.
	Şebeke güç anahtarına RCD (opsiyonel) takılacaksa, bu seçici tip olmalıdır ve dağıtım panelinden yukarı yönde takılmalıdır; tetik değeri 0.5A ile paralel bağlanan UPS sayısının çarpımı olmalıdır (bkz. 'Elektrik gereksinimleri' bölümü).
	Her bir güç hattı için aynı empedansı garantilemek için giriş, yardımcı ve çıkış hatları için kablo düzenleri her UPS için aynı olmalıdır.
	Sistem kapatma anahtarı H, daima harici dağıtım kabinine monte edilmelidir ve bir acil durum kapatma anahtarı olarak (kırmızı kulp) kabul edilmelidir. Eğer bu anahtar UPS'den uzak olursa veya başka bir odada bulunursa, UPS yakınına bir uzaktan kapatma düğmesi monte edilmelidir.
	Bir üniteyi açmadan önce, ilgili ünitenin çıkış anahtarının G kapalı olduğundan emin olun.
	Ünite çıkış anahtarını G açmadan önce ünitenin kapalı olduğundan emin olun.
	Eğer ünite çıkış anahtarları G mevcutsa, anahtardan cihazın paralel kartına bir normalde açık hızlı kapatma anahtarı bağlanması önerilir.
	Eğer bir harici bakım bypass anahtarı F mevcutsa, anahtardan paralel karta bir normalde kapalı hızlı açma anahtarı bağlanması önerilir.
	Eğer bir sistem kapatma anahtarı H mevcutsa, anahtardan paralel karta normalde açık tip hızlı kapatma anahtarı bağlanması önerilir.
	İletişim kabloları 30 metreyi geçmemelidir (özel bir kablo tipinden yapılmış olmalıdır). Korunmalı özel kablo tipi kullanılmalıdır: F/UTP (veya FTP) cat 5e awg 26 100 Ω.

4.2.3 Ortak Şebeke (önerilen yapılandırma)



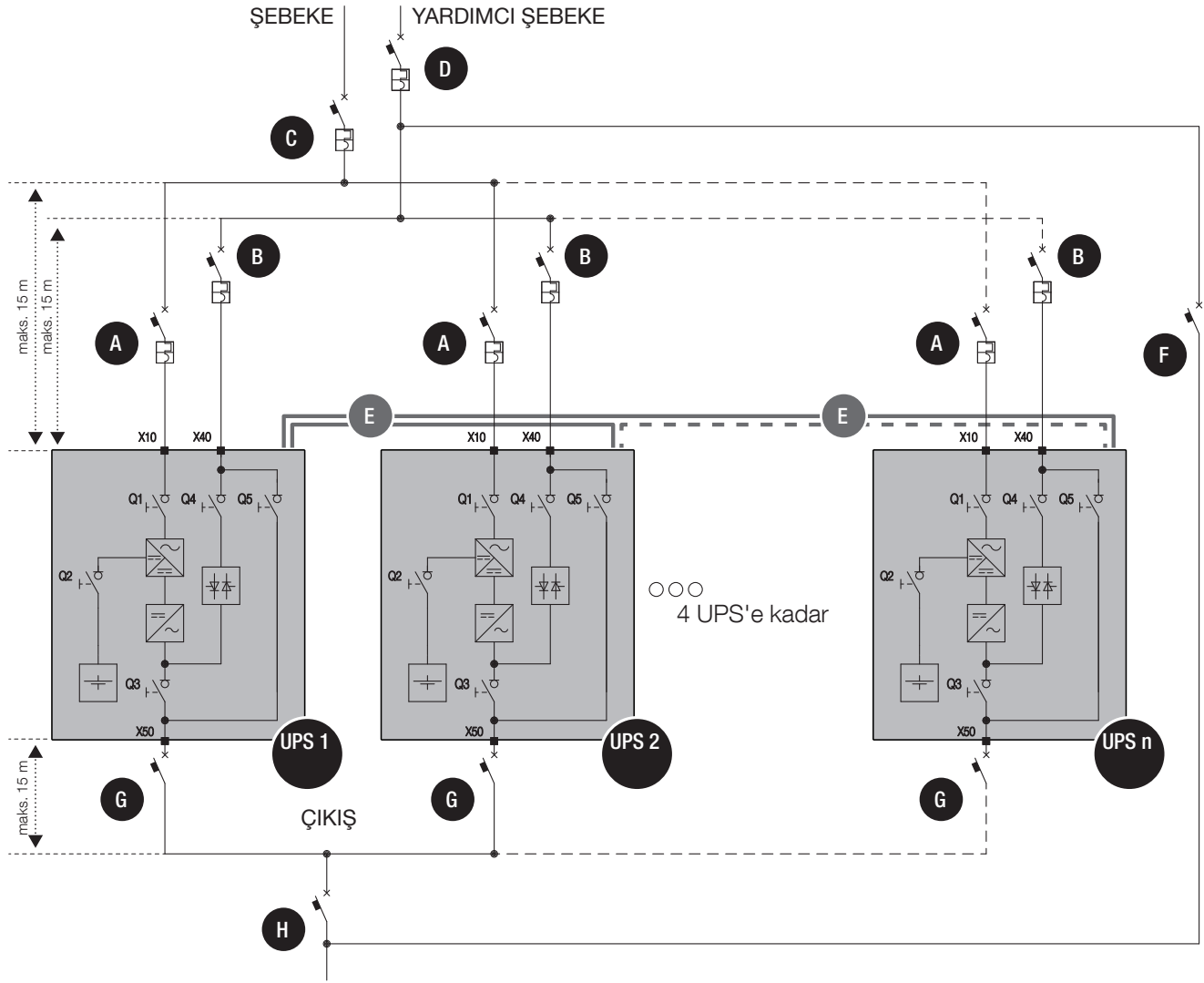
TUŞ

- A** Ünite şebeke girişi termal-manyetik devre kesicisi.
- C** Şebeke girişi termal-manyetik devre kesicisi.
- E** Paralel bus kablosu.
- F** Harici bakım bypass anahtarı⁽¹⁾.
- G** Ünite çıkış anahtarı⁽²⁾.
- H** Sistem kapatma anahtarı⁽¹⁾.

1. Sinyal durumunu toplayıcı ünitesinin paralel kartına bağlayın.

2. Sinyal durumunu ünitenin paralel kartına bağlayın.

4.2.4 Ayrı Şebeke (önerilen yapılandırma)



TUŞ

- A** Ünite şebeke girişi termal-manyetik devre kesicisi.
- B** Ünite yardımcı şebeke termal-manyetik devre kesicisi.
- C** Şebeke girişi termal-manyetik devre kesicisi.
- D** Yardımcı şebeke termal-manyetik devre kesicisi.
- E** Paralel bus kablosu.
- F** Harici bakım bypass anahtarı⁽¹⁾.
- G** Ünite çıkış anahtarı⁽²⁾.
- H** Sistem kapatma anahtarı⁽¹⁾.



1. Sinyal durumunu toplayıcı ünitesinin paralel kartına bağlayın.

2. Sinyal durumunu ünitenin paralel kartına bağlayın.

4.2.5 Paralel kurulum kuralları

Paralel konfigürasyonda en iyi performansı elde etmek için şebeke giriş, çıkış ve yardımcı şebeke giriş kabloları ile ilgili olarak şunlara dikkat edin:

- Aynı uzunlukta olmalıdır (maksimum uzunluk aralığı $\pm 5\%$).
- Mümkün olduğu kadar kısa olmalıdır.
- 15 metreden uzun olmamalıdır.
- Yatay olarak düz yerleştirilmelidir, sarılmamalıdır. Kablolama paralel bağlanan her UPS için aynı olmalıdır.

	UYARI! Yardımcı şebeke girişi akım denge toleransları nedeniyle, paralel bir sistemde yardımcı şebeke giriş kablolarının nominal değerden en az %20 daha büyük olacak şekilde boyutlandırılması gerekmektedir.
	Sadece aynı güç değerine (nominal görünen güç ve nominal aktif güç) sahip olan üniteler paralel olarak bağlanabilir. Bkz. bölüm 15

4.2.6 Kontrol bağlantıları

Bir paralel yapılandırma dahilinde bağlı olan üniteler için kontrol kabloları **E** gereklidir.

Standart paralel düzenlemeler durumunda paralel kablolar UPS ile birlikte temin edilir, ya da sistem daha sonraki bir tarihte yükseltilecek ise paralel kiti dahil edilir.

Temin edilen kontrol kabloları, UPS üniteleri arasında maksimum 1-2 metrelik bir mesafe bırakılmasına izin verir.

Buna ek olarak, her bir ünite çıkış anahtarının durumunu okumalıdır ve iki ünitenin yoğunlaştırıcı olarak bilinen bir tanesi **F** sisteminin harici manuel bypass'ının durumunu ve **H** sisteminin çıkış anahtarının durumunu okumalıdır.

Paralel konfigürasyon yalnızca nitelikli SOCOMECEC personeli tarafından etkinleştirilmelidir; her durumda, kontrol kablolarını kablo geçiş biriminde diyagramda gösterildiği gibi, konnektör(ü)leri açıkta bırakarak (bir giriş ve bir çıkış kontrol kablosu kullanılmalıdır) düzenleyin.

4.3 Elektrik gereksinimleri



NOT!

Cihaz üzerinde herhangi bir işlem yapmadan önce, 'Güvenlik standartları' bölümünü dikkatlice okuyun.

Kurulum ve sistem ülkedeki fabrika yönetmeliklerine uygun olmalıdır.

Elektrik dağıtım panelinde, giriş ve yardımcı şebeke için kurulmuş bir bölümlenme ve koruma sistemi olmalıdır.

Kaçak Akım Tespiti (RCD), UPS'nin bir TN-S sistemine monte edilmesi halinde gerekli değildir.

TN-C sistemlerinde RCD'ye izin verilmez.

Eğer RCD gerekirse, bir B-tipi kullanılmalıdır.

Giriş koruma cihazlarının boyutu

Model sınıfı		Manyeto-termik giriş ⁽¹⁾	Manyeto termik Yrd. Şebeke ⁽¹⁾	Diferansiyel giriş ⁽³⁾		Dahili akü koruması ⁽⁴⁾
(kVA)	Giriş/Çıkış fazı	(A)	(A)	(A)		Sigorta
		A	B	Seçici tip		
				Tek ünite	Paralel (n) (n = 1 ila 4)	
10	3/1	25	80	0,5	0,5*n	50 aR
15		32	100	0,5	0,5*n	50 aR
20		40	125	0,5	0,5*n	50 aR
10	3/3	25	25	0,5	0,5*n	50 aR
15		32	32	0,5	0,5*n	50 aR
20		40	40	0,5	0,5*n	50 aR

Kablo kesiti

Model sınıfı		Kablo damar boyutu tipi	Giriş kablosu damar boyutu	Yardımcı kablo damar boyutu ⁽²⁾	Çıkış kablosu damar boyutu ⁽²⁾
(kVA)	Giriş/Çıkış fazı		mm ² (AWG)	mm ² (AWG)	mm ² (AWG)
			esnek kablo	esnek kablo	esnek kablo
10	3/1	min	6 (AWG10)	16 (AWG5)	16 (AWG10)
		maks. ⁽⁵⁾	25 (AWG3)	25 (AWG3)	25 (AWG3)
15		min	6 (AWG10)	25 (AWG3)	25 (AWG10)
		maks. ⁽⁵⁾	25 (AWG3)	25 (AWG3)	25 (AWG3)
20		min	10 (AWG7)	25 (AWG3)	25 (AWG7)
		maks. ⁽⁵⁾	25 (AWG3)	25 (AWG3)	25 (AWG3)
10	3/3	min	6 (AWG10)	6 (AWG10)	6 (AWG10)
		maks. ⁽⁵⁾	25 (AWG3)	25 (AWG3)	25 (AWG3)
15		min	6 (AWG10)	6 (AWG10)	6 (AWG10)
		maks. ⁽⁵⁾	25 (AWG3)	25 (AWG3)	25 (AWG3)
20		min	10 (AWG7)	10 (AWG7)	10 (AWG7)
		maks. ⁽⁵⁾	25 (AWG3)	25 (AWG3)	25 (AWG3)











1. Önerilen manyeto-termik devre kesici: müdahale eşiği C Eğrisi ile, transformatörlü UPS durumunda D Eğrisinin kullanılması gerekir. Geri besleme koruması için, 220 V - 240 V tahliye bobinli bir manyeto-termik anahtar kullanın.

2. Paralel yapılandırma için, kablolar, her bir ünite için aynı boyut ve uzunlukta olmalıdır (maksimum uzunluk toleransı ±%5). Çıkış kabloları 15 metreden kısa olmalıdır.

3. Giriş güç beslemesinin giriş yönüne takılı tek bir B-tipi seçici (S) kesici kullanın.

4. Bkz. "5.2 Arka taraf" bölümü.


5. Terminallerin büyüklüğüne göre belirlenir.


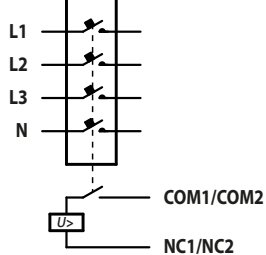
	NOT: Yardımcı Şebeke hattının nötrü, ana giriş besleme hattının nötrü ile elektriksel olarak ortak olmalıdır.
	DİKKAT: Kaçak Akım Tespiti (RCD) sadece, şebeke ve yardımcı şebeke birbirine bağlı iken kullanılabilir (yapılandırma önerilmez). Şebeke ile yardımcı şebeke arasında, bağlantının giriş kısmına yerleştirilmelidir. Eğer RCD takılıysa, tetikleme değeri paralel bağlı olan cihazların sayısı ile 0.5 A'nın çarpımına eşit olmalıdır. B tipi, dört kutuplu seçici (S) kaçak akım detektörleri kullanın. Yük kaçak akımları UPS tarafından üretilenlere ilave edilecektir ve geçiş fazları (elektrik kesintileri ve elektriğin geri sağlanması) esnasında kısa akım pikleri meydana gelebilir. Yüksek kaçak akımlı yükler mevcut ise, kaçak akım korumasını ayarlayın. Her durumda, RCD'nin atmasını önlemek için, UPS kurulu ve nihai yük ile kullanıma hazır durumda iken toprak akım kaçağı ile ilgili bir ön kontrol yapmanız önerilir.
	UPS ünitelerinin giriş kısmında yüksek bir tetikleme akımına sahip RCD koruması olduğunu unutmayarak, dolaylı temas için, yukarıda önerildiği gibi kişisel korunma kullanın.
	Yardımcı şebeke ve çıkış kablolarının faz rotasyonu her ünite için aynı olmalıdır.
	NOT: - 3/1: bypass bütünlüğü sağlamak amacıyla, I ² t değerini maksimum 14.4 kA ² s ve peak akımını 10 msn için maksimum 2.4 kA ile sınırlamak için uygun bir manyeto-termik anahtar seçin. - 3/3: bypass bütünlüğü sağlamak amacıyla, I ² t değerini maksimum 7.2 kA ² s ve peak akımını 10 msn için maksimum 1.2 kA ile sınırlamak için uygun bir manyeto-termik anahtar seçin. Detaylı bilgi için SOCOMEC ile temasa geçin.
	UPS, kategori II kurulumlardaki geçici aşırı gerilimler için tasarlanmıştır. UPS binanın elektrik devresinin parçası ise ya da kategori III kurulumlarındaki geçici aşırı gerilimlere maruz kalma olasılığı varsa UPS üzerinde veya UPS'e güç veren AC güç kaynağı altında dış koruma sağlanmalıdır.
	UPS, kirlilik derecesi 2 (iletken olmayan kirlilik) veya daha düşük olacak şekilde IEC 60721-3-3 uyarınca iç-mekan çevresel hizmet koşullarına göre tasarlanmıştır.
	UYARI: EN62040-3 Ek 3'te belirtildiği gibi: Lineer olmayan Yük Referansı, UPS'in sistem çıkışına doğru bağlanan üç fazlı lineer olmayan yükler durumunda, yük üzerindeki nötr akım faz akımından 1,5 - 2 kat daha yüksek olabilir. Bu, çıkış ve yardımcı nötr kablolarının doğru ebatları hesaplanırken dikkate alınmalıdır.
	UYARI: Koruyucu topraklama kablosu (PE) yeterli akım taşıma kapasitesine sahip olmalıdır. PE kablo damarının ölçüsü, koruyucu aşırı akım cihazlarının tedarikine ve konumuna bağlı olan topraklama devresinin KORUYUCU AKIM DERESESİNE göre seçilmelidir. Önerimiz, yukarıdaki tabloda belirtilen koruyucu cihazlar kullanılarak MASTERYS BC+ 3/3 versiyonu için 16 mm ² (AWG4) ve MASTERYS BC+ 3/1 versiyonu için 25 mm ² 'dir (AWG2).
	NOT: 3-Faz 4-Telli Giriş Gücü gereklidir. Cihaz, TN-C, TN, TT ve IT AC dağıtım sistemlerine monte edilebilir (IEC 60364-3). TN-C sistemi için bkz. 'Harici geri besleme koruması' bölümü. Detaylı bilgi için SOCOMEC ile temasa geçin.

Harici geri besleme koruması

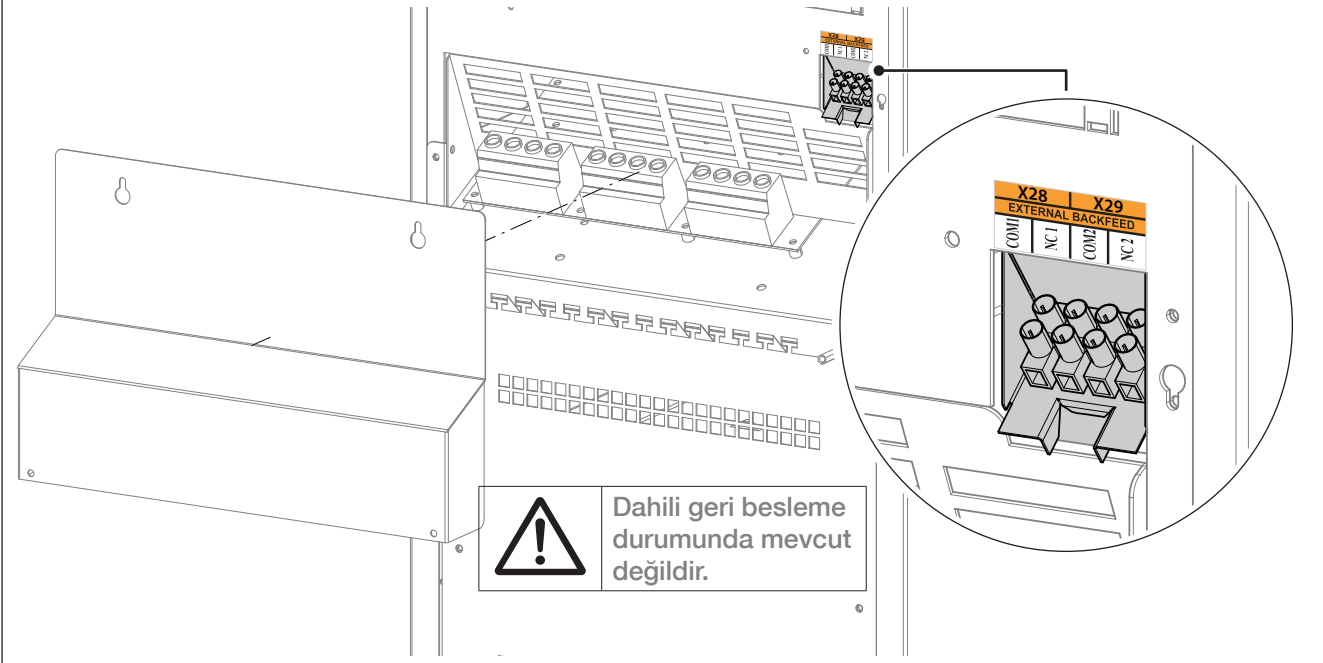
UPS, tehlike voltaj geri beslemesine karşı gerek giriş güç kaynağı hattı (MAINS SUPPLY/ŞEBEKE BESLEMESİ) gerekse yardımcı yedek şebeke güç kaynağı hattı (AUXILIARY MAINS SUPPLY/YARDIMCI ŞEBEKE BESLEMESİ) üzerine harici koruma cihazlarının kurulumu için ayarlanmıştır; bu cihazlar özel çıkışlar aracılığıyla (XB2 ve XB3) kontrol edilir.


Anahtarlama cihazının akım değeri, x r bölümünde belirtilen talimatlara uygun olmalıdır.'Elektrik gereksinimleri'.


	TEHLİKE! ELEKTRİK ÇARPMASI RİSKİ! Elektrik teknisyenlerini tehlikeli geri besleme durumları (UPS'in neden olmadığı) hakkında uyarmak için kurulumu yapan kişi, uyarı etiketi iliştmelidir. Etiket yapıştırılmalıdır: <ul style="list-style-type: none">• UPS alanına uzaktan kurulumu yapılan tüm birincil güç izolatörlerine;• mevcutsa, harici erişim noktalarına;• izolatörler ile UPS arasına.
---	---

Uyarı etiketi (cihazla birlikte verilir)	Geri besleme trip bobini kablo bağlantıları
<div style="border: 1px solid black; padding: 5px;"><p>Before working on this circuit</p><ul style="list-style-type: none">- Isolate the Uninterruptible Power System (UPS)- Then check for Hazardous Voltage between all terminals including the protective earth<p> Risk of Voltage Backfeed</p></div>	

Geri besleme trip bobinleri beslemesi



 Dahili geri besleme durumunda mevcut değildir.

	NOT! Giriş koruma sistemlerini kontrol etmek üzere entegre hareket mesafesi sınırlama kontaklı 220-240 V'luk bir trip bobini kullanın. Entegre hareket-mesafesi-sonu kontağına sahip olmayan bir trip bobininin kullanılması halinde, bir normalde açık hızlı kapatma kontağı ilave edilmelidir (bkz. 'Geri besleme trip bobini kablo bağlantıları' diyagramı). Elektrik kontağı verileri: 1,6 A 25 V AC.
---	---

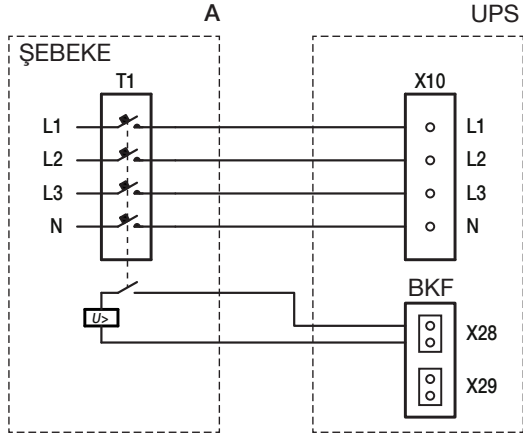
İşlev	Konnektör adı	Gerilim	Dahili sigorta	Ayrıntı
BKF YRD.	X29	220-240 V rms	1,6 A gecikme	COM 2 ⁽¹⁾ NC2
BKF ŞEBEKE	X28	220-240 V rms	1,6 A gecikme	COM1 ⁽¹⁾ NC1

1. COM1 ve COM2 nötre bağlıdır.

- Ortak Şebeke

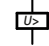
Mimik panel üzerinde UPS korumasının aktive edilmesi: MAIN MENU (ANA MENÜ) > SERVİS > LED TESTİ > ŞEBEKE YAPILANDIRMASI menüsüne girin ve parametreyi COMMON MAINS (ORTAK ŞEBEKE) olarak ayarlayın.

3/3 modelleri



Tuş

A Dağıtım panosu

 Şönt trip bobini

X10 Şebeke terminal bloku

X40 Yardımcı Şebeke terminal bloku

T1 Şebeke BKF güç izolasyon cihazı

X29 Bağlı değil

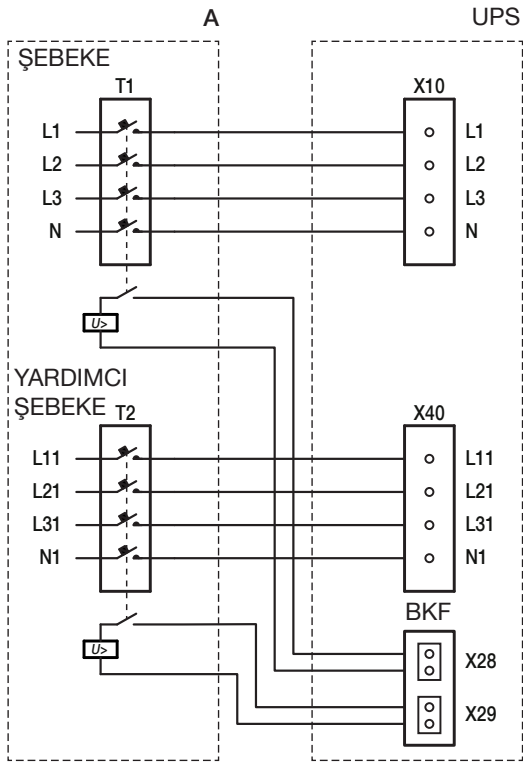
X28 Şebeke BKF terminalleri

Uzak anahtarlar - nominal akım	
Model	T1 (A)
10 3/3	25
15 3/3	32
20 3/3	40

- Ayrı Şebeke


Mimik panel üzerinde UPS korumasının aktive edilmesi: MAIN MENU (ANA MENÜ) > SERVİS > UPS YAPILANDIRMA > ŞEBEKE YAPILANDIRMASI menüsüne girin ve parametreyi SEPARATE MAINS (AYRI ŞEBEKE) olarak ayarlayın.

3/3 modelleri



Tuş

A Dağıtım panosu

 Şönt trip bobini

X10 Şebeke terminal bloku

X40 Yardımcı Şebeke terminal bloku

T1 Şebeke BKF güç izolasyon cihazı

T2 Yardımcı Şebeke BKF güç izolasyon cihazı

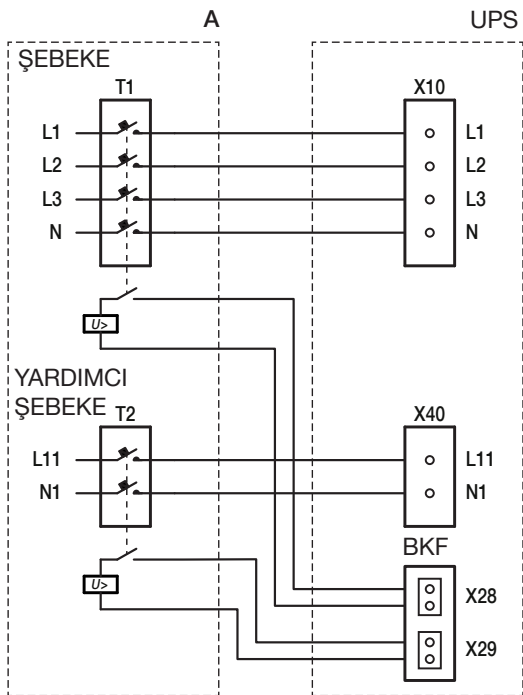
X29 Yardımcı Şebeke BKF terminalleri

X28 Şebeke BKF terminalleri

Uzak anahtarlar - nominal akım

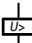
Model	T1 (A)	T2 (A)
10 3/3	25	25
15 3/3	32	32
20 3/3	40	40

3/1 modelleri



Tuş

A Dağıtım panosu

 Şönt trip bobini

X10 Şebeke terminal bloku

X40 Yardımcı Şebeke terminal bloku

T1 Şebeke BKF güç izolasyon cihazı

T2 Yardımcı Şebeke BKF güç izolasyon cihazı





X29 Yardımcı Şebeke BKF terminalleri

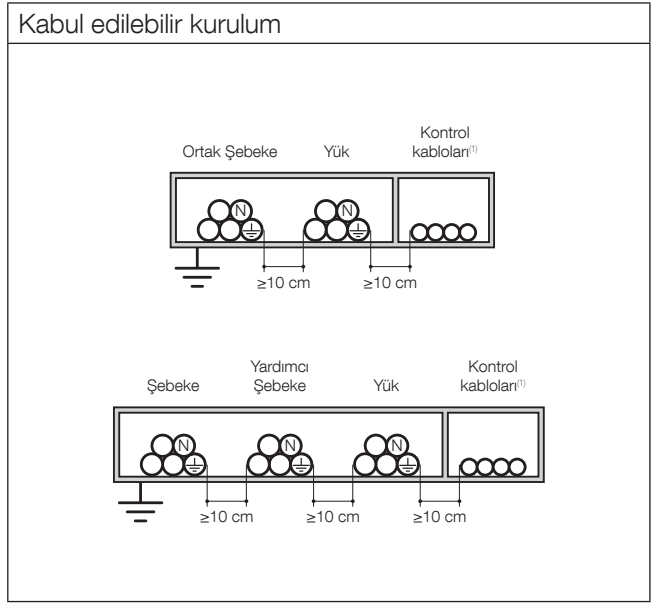
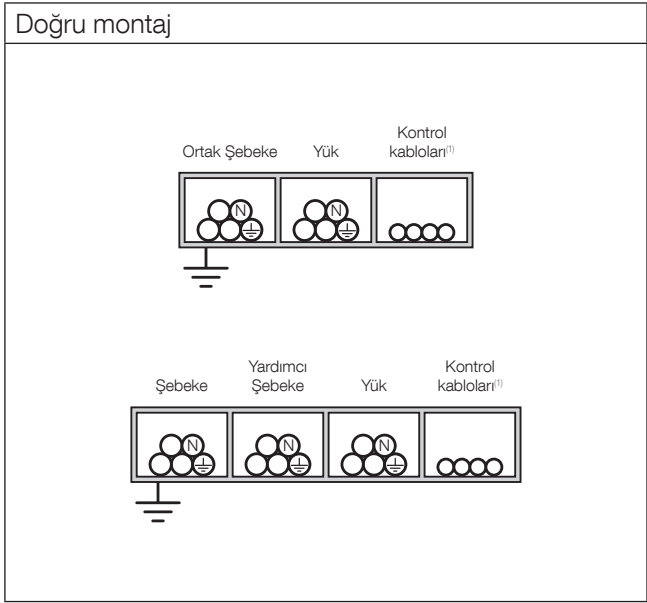
X28 Şebeke BKF terminalleri

Uzak anahtarlar - nominal akım

Model	T1 (A)	T2 (A)
10 3/1	25	80 (iki kutup)
15 3/1	32	100 (iki kutup)
20 3/1	40	125 (iki kutup)

4.4 Kablo konumlandırma

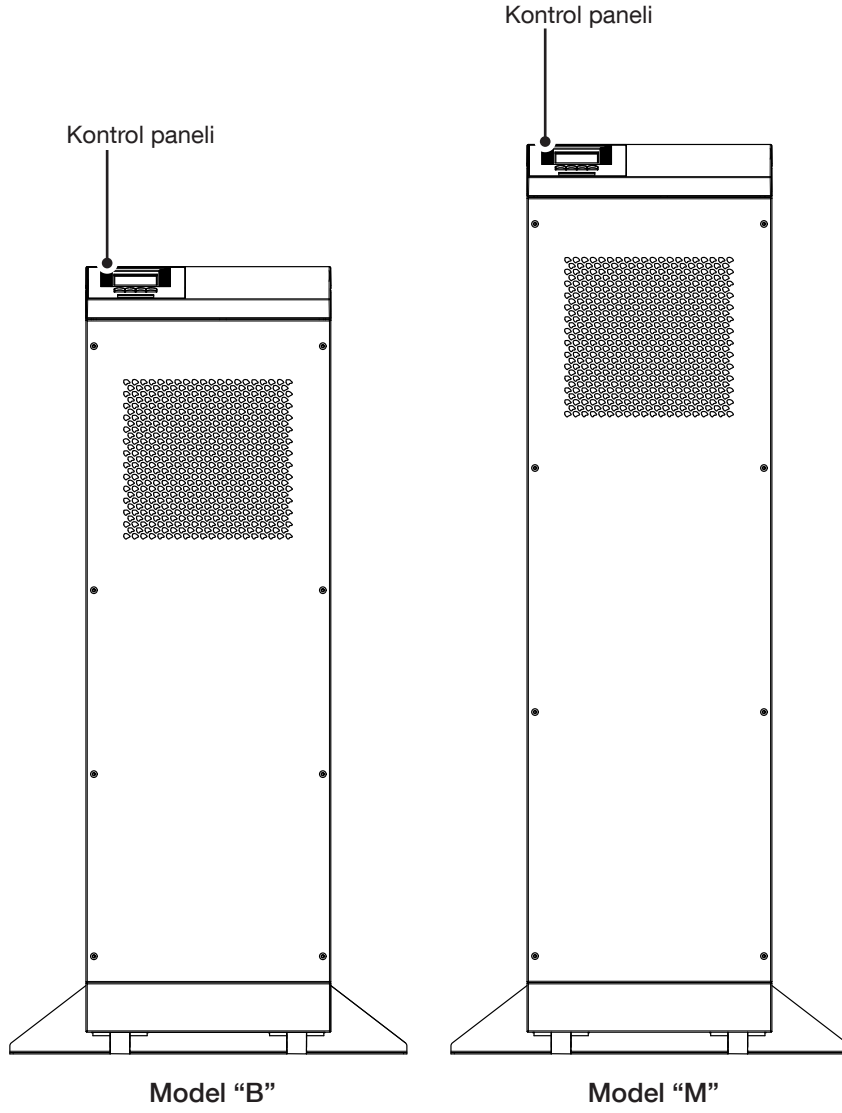
	UYARI! Aşağıdaki diyagramlar uyarınca, kabloların tepsiler üzerine döşenmesi gerekir. Tepsiler UPS'in yakınına konulmalıdır.
	UYARI! Tüm metal ve asma kanallar veya yükseltilmiş döşemenin üzerindeki toprağa ve muhtelif kabinlere BAĞLANMALIDIR
	UYARI! Güç kabloları ve kontrol kabloları ASLA aynı kanala DÖŞENMEMELİDİR.
	UYARI! Şebeke kabloları ile çıkış kabloları arasında elektromanyetik parazit riski.



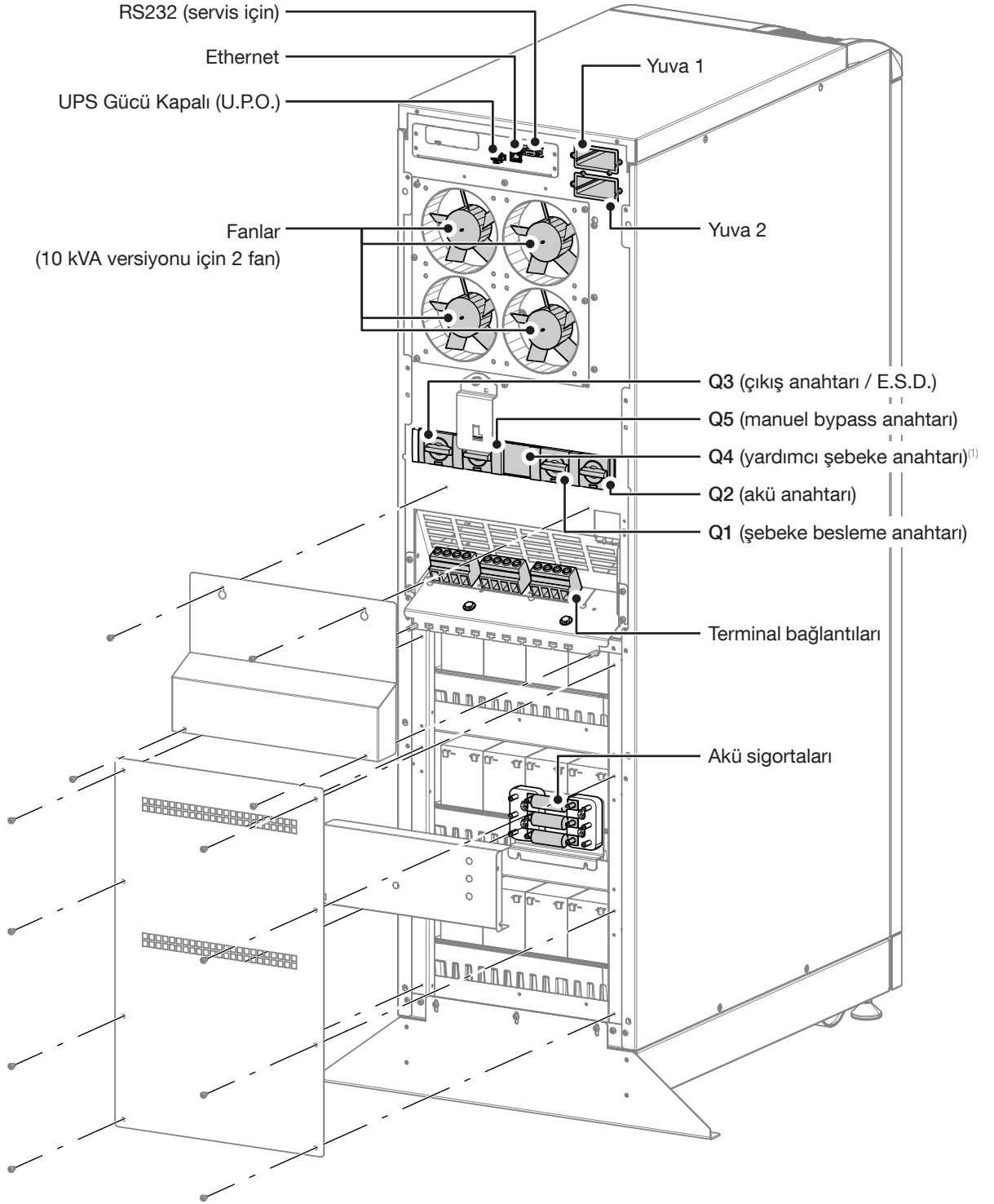
1. Kontrol kabloları: kabinler ile her bir ünite arasındaki bağlantı, alarm sinyalleri, ADC+sl kartına/kartından alarm sinyallerine bağlantı, UPS gücünü kapatma (UPO), jeneratöre, Ethernete bağlantı.

5. GENEL BAKIŞ

5.1 Önden görünüş



5.2 Arka taraf



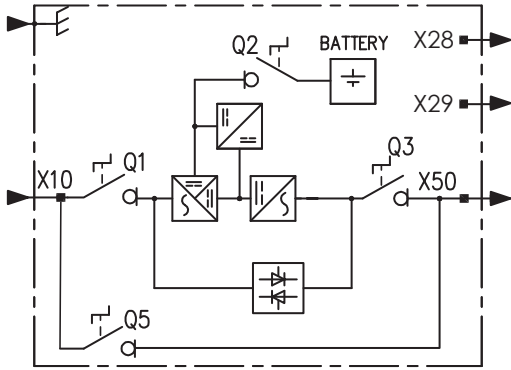
1. Sadece ayrı şebeke versiyonuna takılıdır.

Kablo tesisat diyagramı

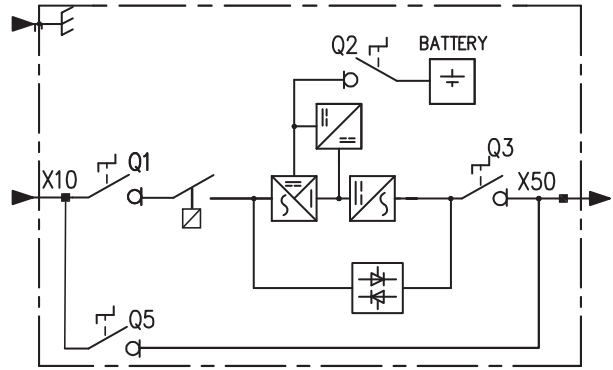


NOT!
Cihaz üzerinde herhangi bir işlem yapmadan önce, 'Güvenlik standartları' bölümünü dikkatlice okuyun.

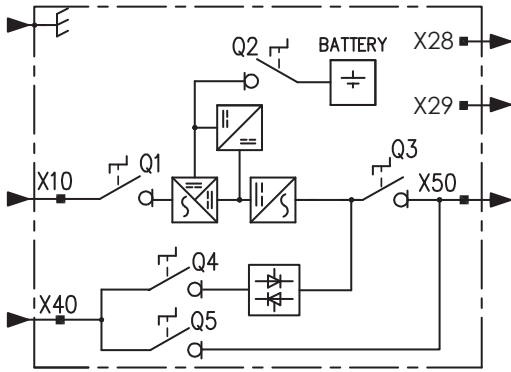
Şebeke ve Yardımcı şebeke **ortak** bağlanmış



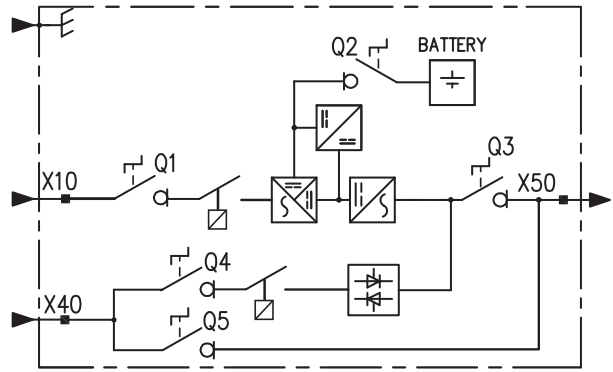
Şebeke ve Yardımcı şebeke **dahili geri besleme ile ortak** bağlanmış



Şebeke ve Yardımcı şebeke **ayrı** bağlanmış

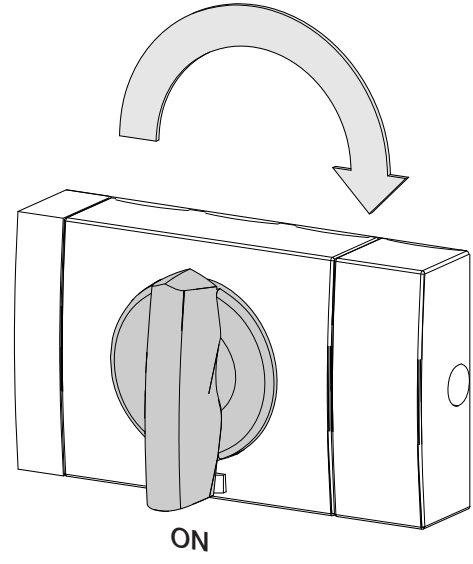
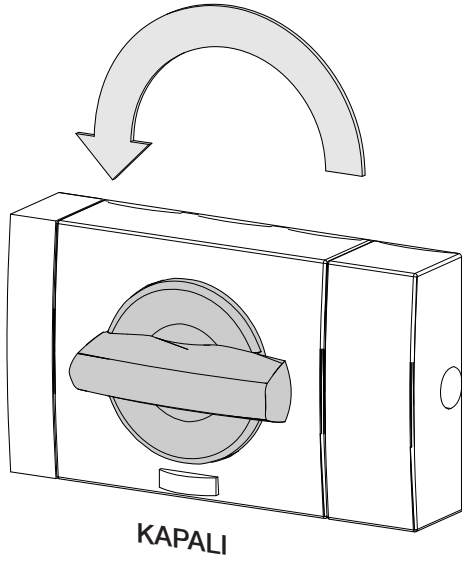


Şebeke ve Yardımcı şebeke **dahili geri besleme ile ayrı** bağlanmış

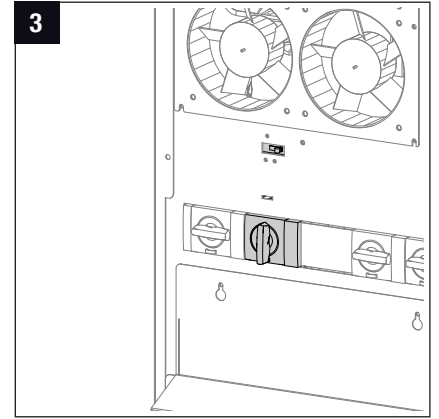
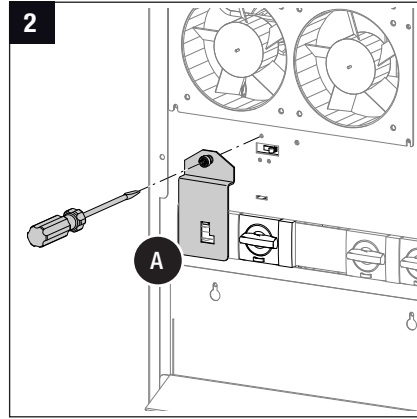
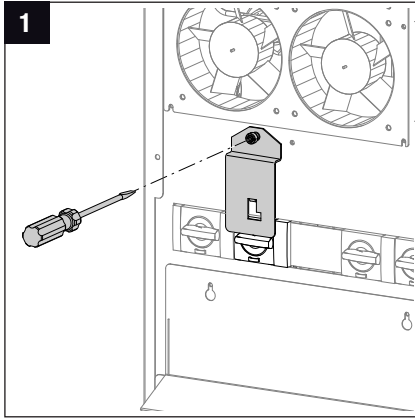


- X10 Giriş şebeke
- X40 Yardımcı şebeke
- X28 BKF Şebeke
- X29 BKF Yrd.
- X50 Çıkış
- ⊖ Akü
- ⏏ PE

Anahtarların konumu



Q5 manuel bypass anahtarı



Bypass anahtarı koruma kapağını (A) çıkartmadan önce, bypass prosedürünü ('Bypass işlemleri' bölümü) takip edin.

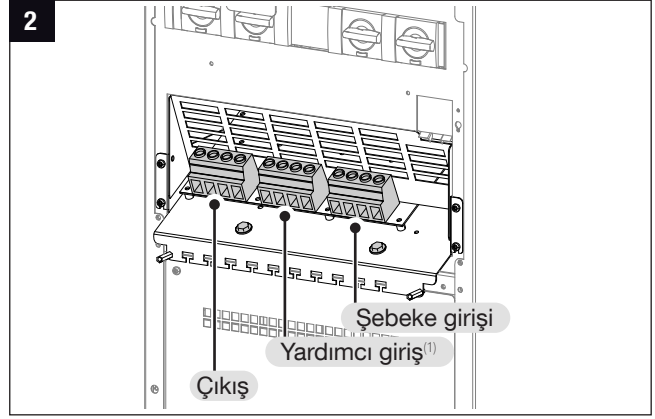
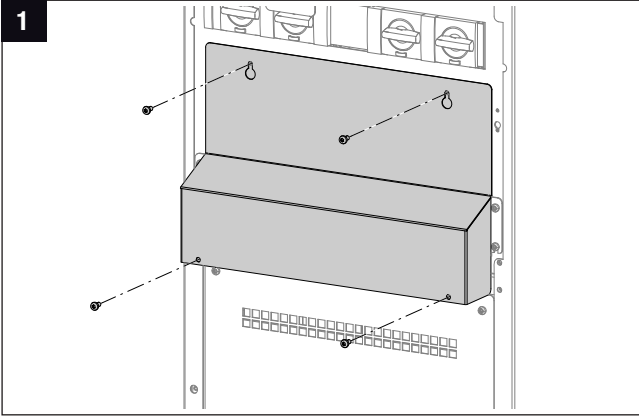
6. BAĞLANTILAR



NOT!
Cihaz üzerinde herhangi bir işlem yapmadan önce, 'Güvenlik standartları' bölümünü dikkatlice okuyun.

Haşarat koruması yüksüklü kablolar

- Korumayı çıkartın;
- Gereken tüm bağlantıları yapın;
- Korumayı takın.



1. Sadece ayrı şebeke versiyonu için mevcuttur.

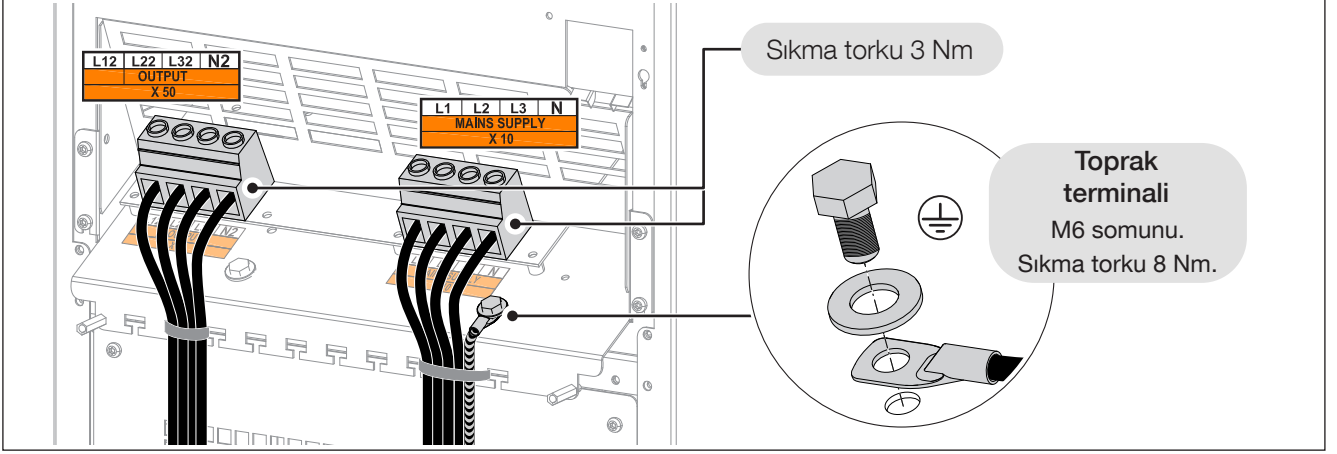
6.1 UPS bağlantısı



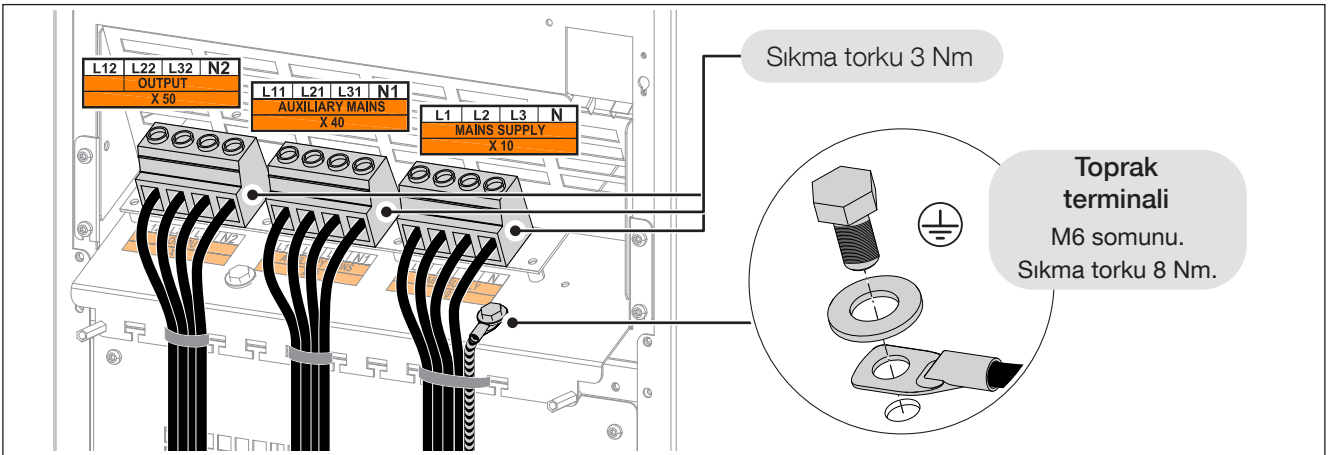
UYARI!

Faz ile nötr iletkenler arasında ters şekilde yapılan kablolama hataları, cihazda kalıcı hasarlara neden olabilir.

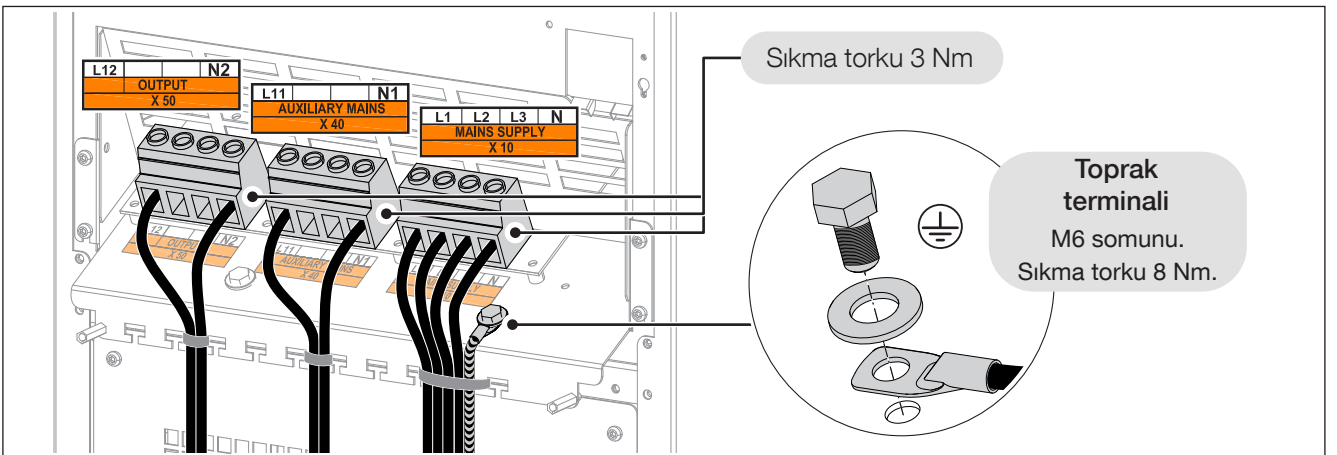
6.1.1 Şebeke ve yardımcı şebeke ortak bağlanmış (3/3 modelleri)



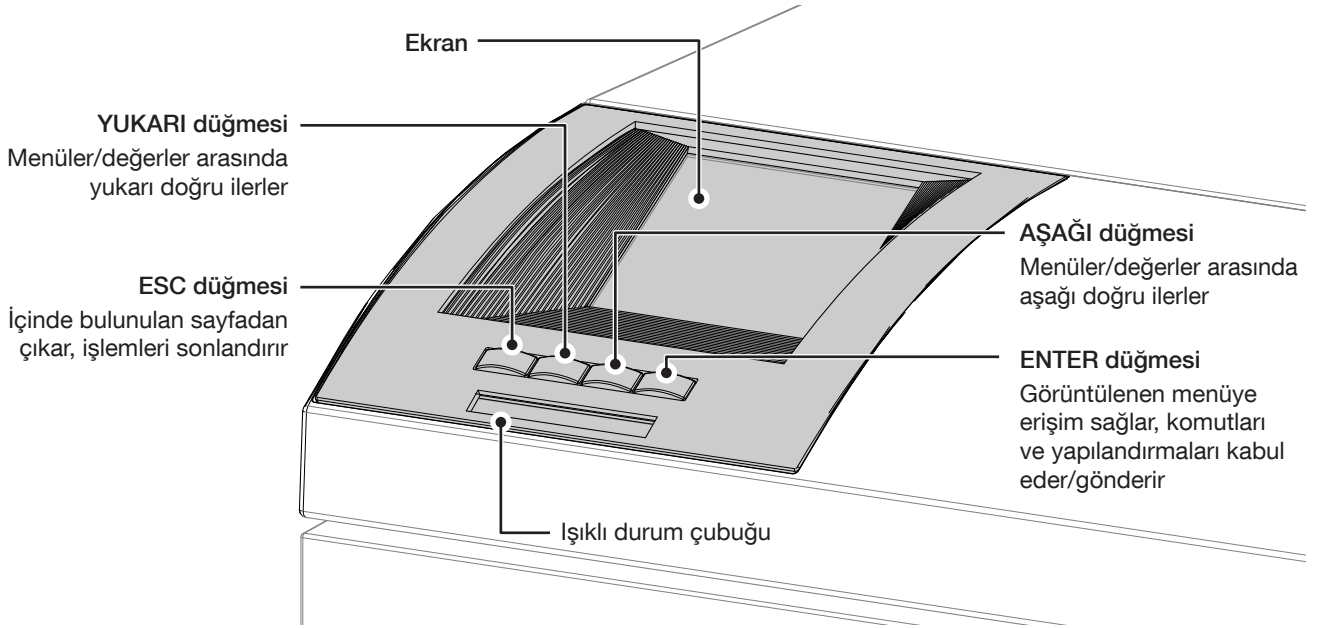
6.1.2 Şebeke ve yardımcı şebeke ayrı bağlanmış (3/3 modelleri)



6.1.3 Şebeke ve yardımcı şebeke ayrı bağlanmış (3/1 modelleri)



7. KONTROL PANELİ



LED durum çubuğu göstergeli kontrol paneli	
Renk	Açıklama
Kırmızı-sarı-yeşil-kırmızı yanıp sönüyor	İletişim yok. Veriler artık güncellenmiyor veya mevcut değil. Yük durumu verilemiyor.
Kırmızı renkte yanıp sönüyor	Yük besleniyor, fakat çıkış birkaç dakika içinde duracak.
Kırmızı	Yük beslenmiyor: Bir alarm nedeniyle çıkış KAPATILDI.
Sarı-kırmızı yanıp sönüyor	Yük besleniyor, fakat artık korunmuyor. Bir kritik alarm oluştu.
Sarı renkte yanıp sönüyor	Bakım talebi/işlemede.
Sarı	Yük uyarı ile birlikte besleniyor.
Yeşil-sarı-yeşil yanıp sönüyor	Yük besleniyor ve koruyucu alarm mevcut.
Yeşil renkte yanıp sönüyor	Yük beslenecek ve test edilecektir.
Yeşil	Yük, inverterde korunuyor.
Gri (KAPALI)	Yük beslenmiyor, çıkış beklemede / izole / KAPALI.

KEYPAD LOCK (Tuş takımının kilitlenmesi)

Tuş takımı, düğmelere aşağıdaki sırada basıldığında kilitlenebilir:

ESC > UP > DOWN > ENTER (Çıkış > Yukarı > Aşağı > Enter)

Tuş takımının kilidini açmak için tuşlara ters sırada basılmalıdır:

ENTER > DOWN > UP > ESC (Enter > Aşağı > Yukarı > Çıkış)

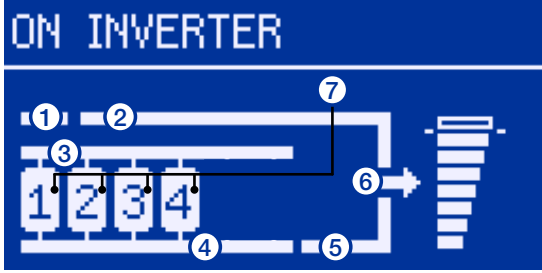
Bu sıralamalar sadece Mimik Panel sayfasında etkilidir.

Tuş takımı kilitli iken anahtar sembolü görüntülenir.

8. MENÜ

8.1 Ekran genel görünümü (SİSTEM)

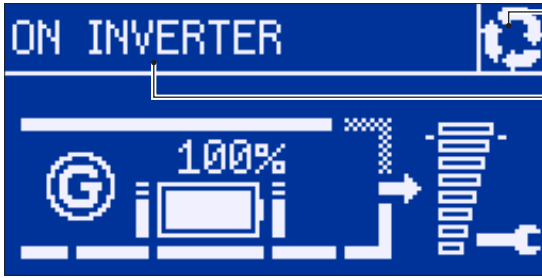
Mimik panel



SEGMENT	AÇIKLAMA
1	BYPASS GİRİŞİ
2	BYPASS ÇIKIŞI
3	GİRİŞ ŞEBEKESİ
4	ÜNİTE ÇIKIŞI
5	İNVERTER ÇIKIŞI
6	SİSTEM ÇIKIŞI
7	ÜNİTE SAYISI

8.2 Ekran genel görünümü (ÜNİTE)







Durum çubuğu (her zaman gösterilir)



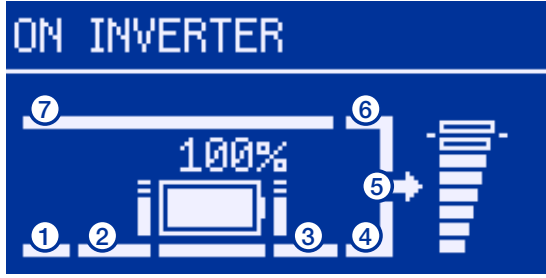
Fonksiyon modu

UPS durumu

UPS durumu	Açıklama
UPS BAŞLATMA	Başlatma prosedürü devam ediyor
UPS DURUYOR	Durdurma prosedürü devam ediyor
BAKIMDA. BYPASS	Manuel bypass aktif
KAPANMAK ÜZERE	Çıkış beslemesi kapanışı yakın
AKÜDE	Çıkış yükü aküde
AKÜ TESTİ	Akü testi devam ediyor
İNVERTERDE	Çıkış yükü inverterde (normal mod)
OTOMATİK BYPASS'TA	Çıkış yükü statik bypass'ta
ÜNİTE KULLANILABİLİR	Enerji tasarrufu aktif (inverter geçici olarak kapalı)
BEKLEMEDE	Ünite beklemede
YÜK KAPALI	Çıkış yükü kapalı

Fonksiyon modu	Açıklama
	UPS bakım modundadır
	Çıkış kesicisi / çıkış röleleri açık
	Eco modu planı aktif
	Bir eko modu komutu gerçekleştirilmiş
	Bir uzak bekleme komutu gerçekleştirilmiş
	Enerji-tasarrufu modu etkinleştirilmiş
<EKRANDA GÖRÜNTÜ YOK>	Normal mod

Mimik panel



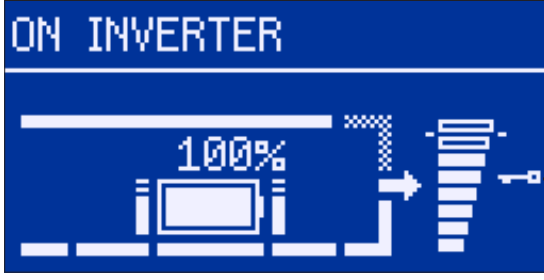
SEGMENT	AÇIKLAMA
1	GİRİŞ ŞEBEKESİ
2	DOĞRULTUCU AÇIK
3	İNVERTER GİRİŞİ VEYA AKÜ ÇIKIŞI
4	İNVERTER ÇIKIŞI
5	ÜNİTE ÇIKIŞI
6	STATİK ANAHTARDAN ÇIKIŞ
7	BYPASS GİRİŞİ



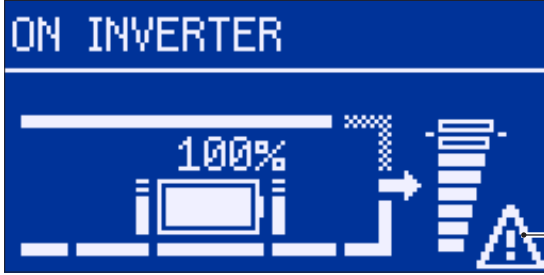
NOT!
Konvertör modunda 6 ve 7 gösterilmez.

Çubuk stili enerji akışını tanımlar:

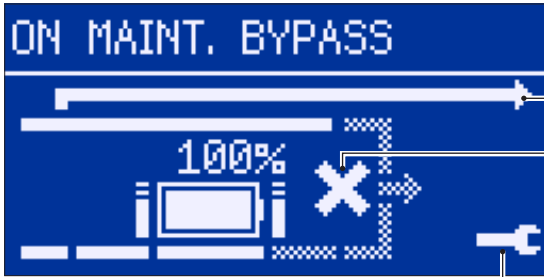
- tek renk: etkin
- noktalı: devre dışı



anahtar sembolü: tuş takımı kilitliken görüntülenir



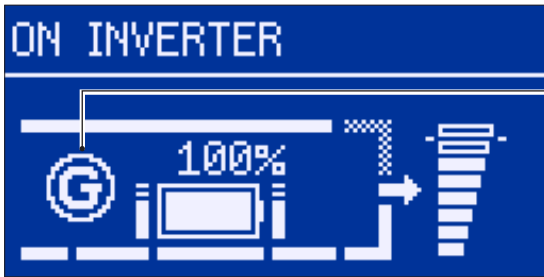
Genel alarm



On maintenance bypass (Bakım bypass'ında)

Bypass modu (veya Eco Mode) mümkün değil

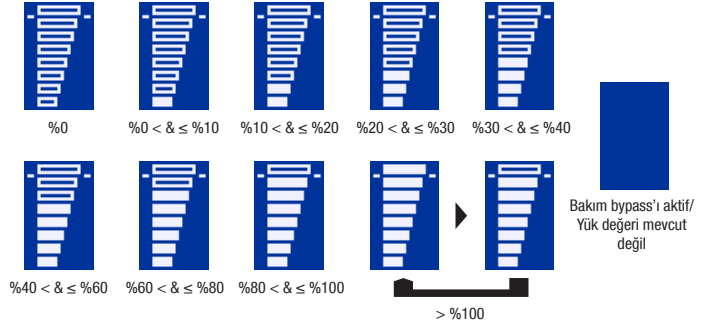
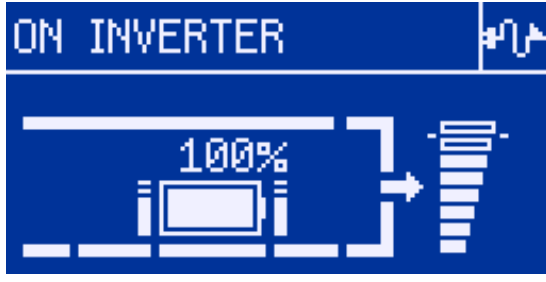
Planlı Muayene uyarısı: makine muayenesi gerekli, SOCOMEC destek servisini arayın



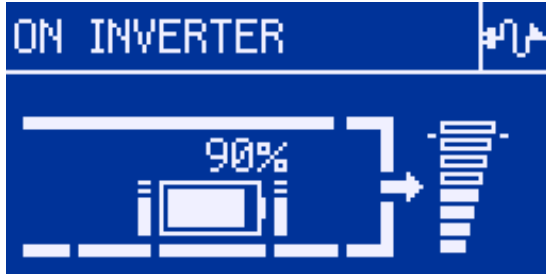
GenSet ile çalışma

NOT! Sadece ADC+SL opsiyon kartı olduğunda mevcuttur

Yük seviyesi



Akü durumu



NOT: Akü sembolü sadece akü varsa gösterilir

Akü şarj oluyor

Üst seviye yanıp sönüyor



Akü boşalıyor

Ulaşılan seviye yanıp sönüyor



Akü açık



Akü alarmı verildi



8.3 Menü ağacı

	Ünite görüntüsü	Sistem görünümü
▶ ALARMLAR	•	•
▶ DURUMLAR	•	•
▶ OLAY KAYDI	•	•
▼ ÖLÇÜMLER		
▶ ÇIKIŞ ÖLÇÜMLERİ	•	•
▶ AKÜ ÖLÇÜMLERİ	^	^
▶ GİRİŞ ÖLÇÜMLERİ	•	•
▶ BYPASS ÖLÇÜMLERİ	•	•
▼ KONTROLLER		
▼ PROSEDÜRLER		
▶ PROSEDÜRÜ BAŞLAT		•
▶ BAKIM BYPASS PROS.		•
▶ PROSEDÜRÜ DURDUR	•	
▼ AKÜ		
▶ AKÜ. TEST SONUCU	^	^
▶ AKÜ TESTİ	^	^
▶ AKÜ TESTİ PLANI	^	^
▼ ECO MODU		
▶ ECO MODU AÇIK		•
▶ ECO MODU KAPALI		•
▶ ECO MODU PLANLAMASI		•
▼ ENERJİ TASARRUFU		
▶ ENERJİ TASARRUFU AÇIK		•
▶ ENERJİ TASARRUFU KAPALI		•
▼ BAKIM		
▶ ALARMLARI SIFIRLA	•	•
▶ BAKIMI ERTELE. ALARM	•	•
▶ LED TESTİ	•	•

	Ünite görüntüsü	Sistem görünümü
▼ UPS YAPILANDIRMA		
▼ AĞ PARAMETRELERİ		
▶ SERVİS BAĞLANTISI	•	
▶ DHCP	^	
▶ IP ADRESİ	•	
▶ ALT AĞ MASKESİ	^	
▶ AĞ GEÇİDİ	^	
▶ MAC ADRESİ	•	
▶ AĞ HİZMETLERİ	^	
▼ RS232 YAPILANDIRMASI		
▶ SLAVE SAYISI	^	
▶ BAUD HIZI	^	
▶ ÖNCELİK	^	
▶ N BİTİ	^	
▶ DURDURMA BİTİ	^	
▼ SAAT		
▶ TARİH		•
▶ ZAMAN		•
▶ UZAKTAN KONTROL		•
▼ COMM YUVASI		
▶ SICAKLIK PROBU	^	^
▶ RS485 PORTU YUVA 1	•	
▶ RS485 PORTU YUVA 2	•	
▼ REFERANSLAR		
▶ UPS BİLGİLERİ	•	•
▶ SERİ NUMARASI	•	•
▶ SOCOMEC REFERANSI	•	•
▶ KULLANICI AYGIT REF	•	
▶ KULLANICI AYG. KONUMU	•	
▼ KULLANICI PARAM.		
▶ DİL		•
▶ PAROLA		•
▶ UYARI ZİLİ		•
▼ ADC+SL YAPILANDIRMASI		
▶ KART 1	•	
▶ KART 2	•	

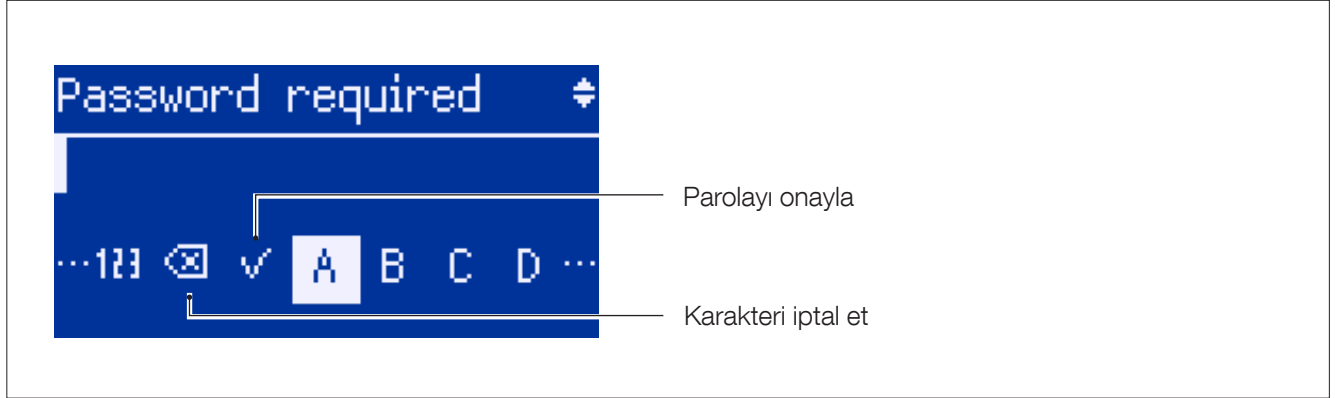
	Ünite görüntüsü	Sistem görünümü
▼ SERVİS		
▶ SERVİS KODU	•	
▶ HİZMETE SOKMA KODU	•	
▶ DONANIM SÜRÜMÜ	•	
▼ UPS AYARLARI		
▼ ÇIKIŞ		
▶ ÇIKIŞ GERİLİMİ		•
▶ ÇIKIŞ FREKANSI		•
▶ DÖNÜŞTÜRÜCÜ MODU		•
▶ OTOMATİK YENİDEN ÇALIŞTIRMA		•
▼ AKÜ		
▶ AKÜ MEVCUT	^	^
▶ AKÜ BAĞLANTISI	^	^
▶ AKÜ TİPİ	^	^
▶ ŞARJ TİPİ	^	^
▶ KAPASİTE	^	^
▶ HÜCRE SAYISI	^	^
▶ BLOK SAYISI	^	^
▶ MİN. ÖNCESİ GERİLİM	^	^
▶ MİN. GERİLİM	^	^
▶ DEĞİŞKEN GERİLİM	^	^
▶ ŞARJ AKIMI LİMİTİ	^	^
▶ SICAK. DENGELMESİ	^	^
▶ ŞEBEKE YAPILANDIRMASI		•
▼ PARALEL SİSTEM		
▶ PARALEL ÜNİTELER		•
▶ YEDEKLİLİK SEVİYESİ		•
▶ UPO YAPILANDIRMASI		•

(^). ayara bağlı.

8.4 Menü fonksiyonu açıklamaları

8.4.1 Şifrelerin girilmesi

Bazı işlemlerin ve ayarların yapılması için şifre gereklidir.



Varsayılan şifre **SOCO** olarak ayarlanmıştır.

Harfler arasında geçiş için **UP (YUKARI)** ve **DOWN (AŞAĞI)** düğmelerine basın. Seçimi onaylamak için **ENT (GİRİŞ)** veya vazgeçmek için **ESC (ÇIKIŞ)** düğmesine basın.

8.4.2 ALARMS (ALARMLAR) menüsü

Bu menü beklemede olan tüm UPS alarmlarını görüntüler.

Alarmları resetlemek için, MAIN MENU (ANA MENÜ) > KONTROLLER > BAKIM > ALARMLARI SIFIRLA menüsüne girin. Eğer birden fazla sayfa varsa, sayfaları kaydırmak için **YUKARI/AŞAĞI** tuşuna basın.

8.4.3 STATUS (DURUM) menüsü

Bu menü, tüm UPS ON (AÇIK) durumlarını görüntüler.

Eğer birden fazla sayfa varsa, sayfaları kaydırmak için **YUKARI/AŞAĞI** tuşuna basın.

8.4.4 EVENT LOG (OLAY KAYDI) menüsü

Bu menü, olay kaydına (Durum ve Alarmlar) erişim sağlar.

8.4.5 MEASUREMENTS (ÖLÇÜMLER) menüsü

Bu menü giriş aşaması, çıkış aşaması, aküler ve yardımcı şebeke (bypass) ile ilgili tüm UPS ölçümlerini görüntüler.

Eğer birden fazla sayfa varsa, sayfaları kaydırmak için **YUKARI/AŞAĞI** tuşuna basın.

8.4.6 CONTROLS (KONTROLLER) menüsü

Bu menü, UPS'e gönderilebilir komutları içerir. Bu komutlardan bazıları şifre korumalıdır. Bu komut mevcut değilse, bir COMMAND FAILURE (KOMUT HATASI) mesajı görünür.

- PROSEDÜRLER: **START/STOP/BYPASS (BAŞLATMA/DURDURMA/BYPASS)** bkz. 'Çalıştırma prosedürleri'.
- AKÜ: **TEST (TEST ETME)**: bu fonksiyon, test koşullarının mevcut olup olmadığını kontrol eder ve sonra sonuçları verir.
- ECO MODU: **ON/OFF (AÇIK/KAPALI)**: Bu fonksiyon, **EKO MODUNU** ayarlar/sıfırlar.
- ENERJİ TASARRUFU: **ON/OFF (AÇIK/KAPALI)**: Bu fonksiyon, **ENERJİ TASARRUFU MODUNU** ayarlar/sıfırlar.
- BAKIM: ALARMLARI SIFIRLA: fonksiyon alarm geçmişini temizler, LED TESTİ: bu fonksiyon beş saniye yakıp söndürmek suretiyle LED'i aktive eder, **USER REPORT (KULLANICI RAPORU)**.

8.4.7 KULLANICI PARAMETRELERİ menüsü

Bu menü, dil, tarih ve sesli ikaz gibi tüm makine ayarlarını içerir.

Dili yeniden İngilizce olarak sıfırlamak için **ESC** butonuna 5 saniye boyunca basın.

Sistem kritik parametreleri şifre korumalıdır ve yalnızca uzman personel tarafından değiştirilmelidir.

8.4.8 SERVICE (SERVİS) menüsü

Bu menü destek servis personeline ayrılmıştır ve UPS kimlik verilerini ve yazılım yükseltme için kullanılan araçları içerir.

- **Servis kodu menüsü:**

Sorunun doğru ve hızlı teşhisi için destek servisine gönderilecek servis kodunu görüntüler. Hata durumunda, MAIN MENU (ANA MENÜ) > SERVİS > SERVİS KODU menüsünü seçin ve görüntülenen kodu servise bildirin.

- **Hizmete Sokma Kodu menüsü:**



NOT!

Ünitenin başlatılması için **Hizmete Sokma Kodu** istenir ve zorunludur.

Commissioning Code (Hizmete Sokma Kodu) direkt olarak ilgili bulunan Destek Merkezi tarafından, seri numarasının iletilmesi üzerine temin edilir. **Hizmete Sokma Kodu** için Destek Merkezi ile temasa geçildiğinde, mevcut UPS fonksiyonları ve düzenli koruyucu bakım programları ile ilgili detaylı bilgi alınabilir.

- **UPS ayarları menüsü:**



UPS SETTINGS (UPS AYARLARI): Çıkış, aküler ve geri besleme için kritik makine ayarları.


Bazı parametreler, UPS yük beslemesini INVERTER (İnverter) veya BYPASS (Bypass) üzerinden yaparken değiştirilemez.





Yanlış yapılandırılmış UPS SETTINGS (UPS AYARLARI), yüke veya akülere zarar verebilir.

9. ÇALIŞTIRMA PROSEDÜRLERİ

	NOT! Cihaz üzerinde herhangi bir işlem yapmadan önce, 'Güvenlik standartları' bölümünü dikkatlice okuyun.
	NOT! Bir prosedür gerçekleştirilirken, anahtarların kapatılması/açılması, ENTER butonuna basarak onaylanmalıdır.



Yerine getirme istemi
Onayla ve bir sonraki adıma geç
Prosedürü sonlandır

	NOT! Anahtarların konumu için, 'Genel Bakış' bölümüne bakın.
	NOT! UPS kablo bağlantıları için, 'Bağlantılar' bölümüne bakın.

9.1 AÇMA

- Şebeke ve yardımcı şebekeyi UPS'ye bağlayın.
- Giriş anahtarları **Q1**'i **AÇIN**.
- Ekranın açılmasını bekleyin.
- MAIN MENU (ANA MENÜ) > KONTROLLER > PROSEDÜRLER menüsüne girin.
- PROSEDÜRÜ BAŞLAT Seçimini yapın ve **ENTER** tuşuna basın.
- Ekranda gösterilen işlemleri yapın.

9.2 KAPATMA

Bu işlem, yüke giden güç beslemesini keser. UPS ve akü şarj cihazı kapatılacaktır.

- MAIN MENU (ANA MENÜ) > KONTROLLER > PROSEDÜRLER menüsüne girin.
- PROSEDÜRÜ DURDUR Seçimini yapın ve **ENTER** tuşuna basın.
- UPS'nin kapanması için yaklaşık 2 dakika bekleyin.

	NOT: LAN'a bağlı her bir sunucunun kontrolü kapanması, kapama yazılımı ile yönetilebilir.
---	--

- Ekranda gösterilen işlemleri yapın.

9.3 Bypass işlemleri

Bakım bypass'ı moduna geçme

Bu işlem, cihazın kontrol edilme kısmını atlayarak UPS girişi ve çıkışı arasında doğrudan bir bağlantı oluşturur. Bu işlem, aşağıdaki durumlarda uygulanır:

- standart bakımda.
- ciddi bir arıza oluşursa.



UYARI! YÜK, YARDIMCI ŞEBEKEDEN BESLENİYOR: Yükünüz, şebeke parazitlerine maruz kalmaktadır.

- MAIN MENU (ANA MENÜ) > KONTROLLER > PROSEDÜRLER menüsüne girin.
- BAKIM BYPASS PROS. Seçimini yapın ve **ENTER** tuşuna basın.
- Ekranda gösterilen işlemleri yapın.



NOT!
Harici bir manuel bypass mevcut olduğunda:
- yukarıda açıklanan prosedürü uygulayın;
- anahtarı 1 konumuna getirin.

Bakım bypass konumundan açma

- **Q1** anahtarını **1** konumuna getirin (şebeke AÇIK).
- Ekranın açılmasını bekleyin.
- MAIN MENU (ANA MENÜ) > KONTROLLER > PROSEDÜRLER menüsüne girin.
- PROSEDÜRÜ BAŞLAT Seçimini yapın ve **ENTER** tuşuna basın.
- Ekranda gösterilen işlemleri yapın.



NOT!
Harici bir bakım bypass⁽¹⁾ mevcut olduğunda, anahtarı 0 (KAPALI) konumuna getirin.

1. Tek UPS tarafından izlenmez.



9.4 Uzun süreli servis dışı kalma

UPS belirli bir süre kullanılmayacaksa, aküler düzenli olarak yeniden şarj edilmelidir.

Bunlar her üç ayda bir yeniden şarj edilmelidir.

- Şebeke ve yardımcı şebekeyi UPS'ye bağlayın.
- Giriş anahtarları **Q1**'i **AÇIN**.
- Ekranların açılmasını bekleyin.
- MAIN MENU (ANA MENÜ) > KONTROLLER > PROSEDÜRLER menüsüne girin.
- PROSEDÜRÜ BAŞLAT Seçimini yapın ve **ENTER** tuşuna basın.
- Ekranda gösterilen işlemleri yapın.
- Akü devre kesicinin kapalı olduğundan emin olun.
- Çıkış anahtarı **Q3**'ün **KAPALI** olduğundan emin olun.
- Akü en az on saat süre ile şarj edilmelidir.
- On saat geçtikten sonra, UPS'i devre dışı bırakmak için Durdurma prosedürünü gerçekleştirin.

9.5 Acil kapama

	NOT! Bu işlem, çıkış yüküne giden beslemeyi hem inverterlerden hem de otomatik bypass'tan keser.
	UPS, şebeke varken bakım bypass konumundan çalışıyorsa, acil kapatma yüke sağlanan gücü kesintiye uğratmaz. Acil durumlarda UPS'in yukarı yönündeki tüm güç kaynaklarının bağlantısı kesilmelidir.

Çıkış gücü beslemesini hemen kesmek gerektiğinde, **Q3** anahtarını 0 konumuna getirin.

9.6 UPS Gücü Kapalı (U.P.O.)

UPS'nin hızlı bir şekilde kesilmesi gerektiğinde, üniteye harici olarak bir Güç Kapatma butonu takılabilir (bkz. 'Genel Bakış' bölümü).

UPS'yi yeniden başlatmak için, U.P.O aktivasyonundan sonra alarmı sıfırlayın.

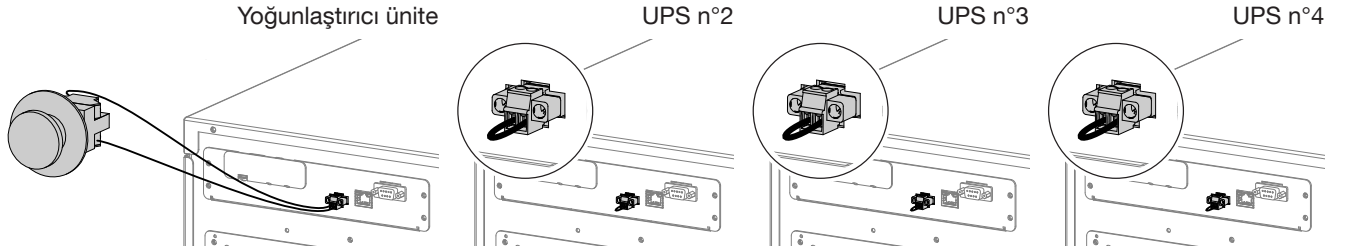
Sinyalin elektriksel özellikleri:

UPS GÜCÜ KAPALI		
maks. kablo kesiti	voltaj (SELV)	akım
AWG 16	15 V	5 mA

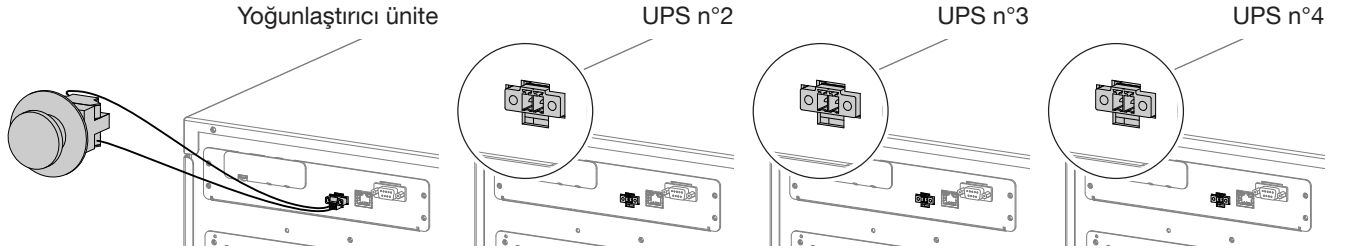
Yapılandırmak için, MAIN MENU (ANA MENÜ) > SERVİS > UPS YAPILANDIRMA > UPO YAPILANDIRMASI menüsüne girin.

Üç farklı konfigürasyon modu bulunmaktadır:

- **DISABLED (DEVRE DIŐI)** ('UPS Güç Kapatma' çalışmaz. Varsayılan mod).
- **NORMALY CLOSED (NORMALDE KAPALI)** (UPO'ya bağlı buton/anahtar açıkken UPS gücü kapalıdır).



- **NORMALY OPEN (NORMALDE AÇIK)** (UPO'ya bağlı buton/anahtar kapalıyken UPS gücü kapalıdır).



NOT!
U.P.O. Sinyalleri için çift-yalıtımlı kablo kullanın.

10. ÇALIŞMA MODLARI

10.1 Online modu

UPS'nin diğer bir özelliği de düşük bozunumlu şebeke güç emilimi ile birlikte ONLINE çift dönüştürme özelliğidir. ON LINE modda UPS, en kısıtlayıcı UPS yönetmelikleri dahilinde, şebeke güç kaynağındaki parazitlerden bağımsız olarak frekans ve genişlik açısından tamamen sabitleşmiş bir gerilim sağlayabilir.

ON LINE çalışma, şebeke ve yük koşullarına göre üç çalışma modu sunar:

- İnverter modu

Bu en sık kullanılan çalışma koşuludur; enerji birincil şebeke güç kaynağından çekilir ve bağlı yüklerle güç vermek üzere çıkış gerilimi üretmek için invertör tarafından dönüştürülür ve kullanılır.

İnverter, yüke giden güç kaynağında herhangi bir kesinti olmadan yük transferine olanak vermek (aşırı yükten veya inverterin kapanmasından dolayı) için frekans açısından sürekli olarak senkronize edilir.

Akü şarj cihazı, akü şarjını korumak veya aküyü yeniden şarj etmek için gerekli enerjiyi sağlar.

- Bypass modu

İnverterin arızalanması durumunda, güç kaynağında herhangi bir kesinti olmadan yük otomatik olarak yardımcı şebekeye aktarılır.

Bu prosedür aşağıdaki durumlarda meydana gelebilir:

- geçici bir aşırı yük durumunda, inverter yüke güç vermeye devam eder. Bu durum devam ederse, UPS çıkışı otomatik bypass yoluyla yardımcı şebekeye aktarılır. Aşırı yük ortadan kalktıktan birkaç saniye sonra yeniden inverterin güç sağladığı normal çalışmaya geçilir.
- inverter tarafından üretilen gerilim büyük bir aşırı yük veya inverterde bir arıza nedeniyle sınırların dışına çıktığında.
- dahili sıcaklık izin verilen maksimum değeri aştığında.

- Akü modu

Bir şebeke arızası durumunda (küçük kesintiler veya uzun süreli elektrik kesintileri), UPS aküde depolanan enerjiyi kullanarak yüke güç sağlamaya devam eder.

10.2 Yüksek verim modu (ECO MODE/EKO MODU)

UPS, enerji tasarrufu amacıyla genel verimliliği %99'a kadar artırabilen seçilebilir, programlanabilir ekonomik çalışma moduna (ECO MODE) sahiptir. Güç kaynağının çalışmasında aksama olursa UPS otomatik olarak invertere aktarır ve aküden güç alarak yüke güç sağlamaya devam eder.

Bu mod, ON LINE modda olduğu gibi frekans ve gerilimde mükemmel tutarlılık sağlamaz. Bu nedenle, bu modun kullanımı uygulamanın gerektirdiği koruma seviyesine göre dikkatli bir şekilde değerlendirilmelidir. Opsiyonel Net Vision kartı ile uygulamalara doğrudan yardımcı şebekeden güç sağlamak üzere belirli günlük veya haftalık zaman aralıkları seçilebilir ve programlanabilir.

ECO MODE ile çalışma, normal çalışma koşullarında uygulamaya otomatik bypass yoluyla doğrudan yardımcı şebekeden güç sağlandığından oldukça yüksek verimlilik sağlar.

Aktive etmek için, kontrol panelinde doğru prosedürü takip edin (MAIN MENU (ANA MENÜ) > KONTROLLER > ECO MODU menüsüne girin).

10.3 Enerji Tasarrufu modu

Enerji Tasarrufu sistem kullanılabilirliği sağlar ve aynı zamanda enerji tüketimini azaltır. İki'den fazla ünite içeren paralel sistemlerde kullanılabilir. Enerji Tasarrufu şu menüden aktive edilebilir: MAIN MENU (ANA MENÜ) > KONTROLLER > ENERJİ TASARRUFU. Yalnızca çalışmakta olan yüke enerji sağlanması için gerekli üniteleri işletmek üzere yüksek hızlı bir dijital kontrol kullanılır. Yük tarafından tüketilen güç arttığında, artan güç gereksinimlerini karşılamak için gerekli olan UPS üniteleri derhal açılır.

10.4 Dönüştürücü modu

UPS, konvertör modunda iken giriş güç hattından farklı bir frekansa dahi sahip olsa, tamamen tutarlı bir sinüzoidal çıkış gerilimi sağlayabilir (çıkış frekans değeri 50 Hz veya 60 Hz olabilir).

Dönüştürücü modu şu menüden aktive edilebilir: MAIN MENU (ANA MENÜ) > SERVİS > UPS YAPILANDIRMA > ÇIKIŞ > DÖNÜŞTÜRÜCÜ MODU.



NOT: UPS birimlerinde bu modu sadece yardımcı şebeke (AUXILIARY MAINS/YARDIMCI ŞEBEKE) bağlantısı kesili,aktif değil iken ayarlayın! Yüke zarar verebileceği için bu modu ortak şebeke hatları olan UPS ünitelerinde ayarlamayın!

10.5 Bakım bypass'ı ile işletim

Dahili bakım bypass uygun prosedür kullanılarak devreye sokulursa, UPS güç kaynağından ayrı ve kapatılabilir iken, yüke doğrudan bakım bypass'tan güç sağlanabilir.

Bu çalışma modu, servis personelinin yüke gelen güç kaynağını kesmeden gerekli işlemleri yapabilmemesini sağlamak üzere sistemde yapılacak bakım için seçilebilir.

10.6 Motor jeneratör (GENSET) ile çalışma

UPS, ADC+SL kartı üzerinden bir jeneratör (GENSET) ile birlikte çalıştırılabilir (bkz. 'Standart özellikler ve seçenekler' bölümü). Bir jeneratör kullanarak, jeneratörün tutarsızlığını kabul etmek ve aynı zamanda aküden çalışmayı veya bypass'a geçme ile oluşan senkronizasyon bozukluğu risklerini önlemek için yardımcı şebekenin frekans ve gerilim aralıkları artırılabilir.

11. STANDART ÖZELLİKLER VE SEÇENEKLER

Mevcudiyet	
STD	Standart özellik
●	Fabrika-montajlı seçenek
○	Opsiyonel olarak mevcut

Özellikler	MASTERYS BC+	Not
	10-15-20 kVA	
Haberleşme Seçeneği		
Standart WEB sayfaları	STD	
ADC+SL kartı (Gelişmiş Kuru Kontaklar + Seri Link)	○ ⁽¹⁾	
Sıcaklık sensörü	○ ⁽¹⁾	⚠️ ⓘ ADC+SL kartı
Uzaktan kumandalı dokunmatik ekran	○ ⁽¹⁾	⚠️ ⓘ ADC+SL kartı
Net Vision kartı	○ ⁽¹⁾	
EMD (Çevresel İzleme Cihazı)	○ ⁽¹⁾	⚠️ ⓘ Net Vision kartı
Modbus TCP kartı	○ ⁽¹⁾	
BACnet Kartı	○ ⁽¹⁾	
PROFIBUS protokol arayüzü		⚠️ ⓘ ADC+SL kartı
Elektrik Seçeneği		
Harici bakım bypass'ı	○	
Dahili Geri Besleme Koruması	●	
Ortak Şebeke Kiti	STD (3/3)	
Ayrı Şebeke Kiti	STD (3/1) ● (3/3)	
TN-C / Nötr-Toprak bağlantısı kiti	○	
Mekanik Seçenek		
UPS boşaltma rampası	○	
Ön Kapak Kiti	○	
Ön ve Yan Kapak Kiti	○	
IP21 kiti	○	

1. Ünitelerin paralel olması durumunda, bu opsiyonlar, yoğunlaştırıcı ünite (varsayılan ayar ünite 1) üzerinde opsiyon yuvasına takılmalıdır.

ⓘ Gerekli seçenek



⊘ Uyumsuz seçenek

11.1 Standart WEB sayfaları

UPS, bir internet tarayıcısı kullanılarak uzaktan izlenebilir⁽¹⁾.

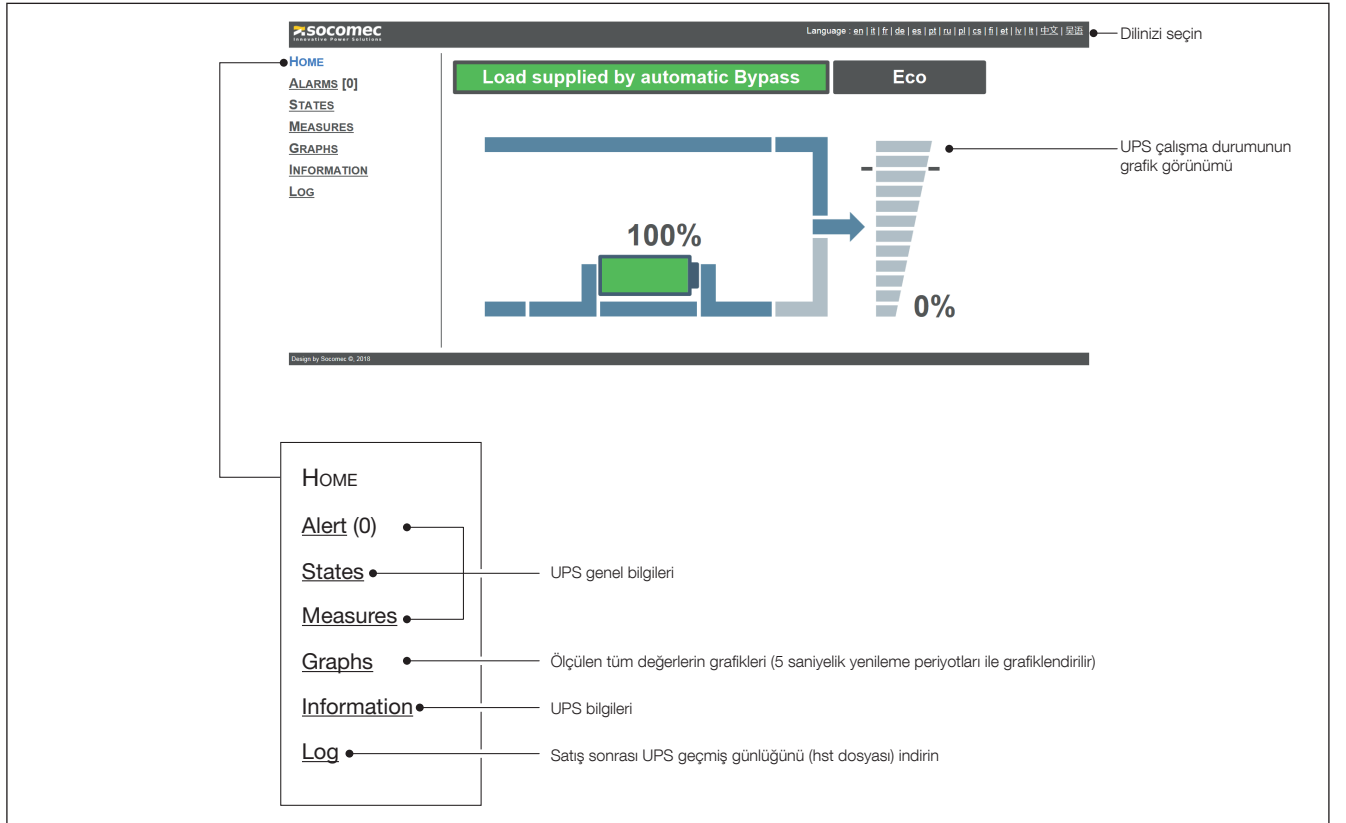
UPS uzak izlemesi için tarayıcıyı port 80'den UPS IP'sine bağlayın.

IP, MAIN MENU (ANA MENÜ) > UPS YAPILANDIRMA > AĞ PARAMETRELERİ > IP ADRESİ menüsünde bulunabilir.

	NOT! Web sunucusu bir salt-okunabilir arayüzdür, uzaktan UPS'e hiçbir komut/ayar gönderilemez.
	NOT: Ethernet kablosu 30 metreyi geçmemelidir. CAT 5e korumalı (FTP) kablo kullanın.

Ağ yapılandırmasını yapmak için, MAIN MENU (ANA MENÜ) > UPS YAPILANDIRMA > AĞ PARAMETRELERİ menüsüne girin.

Bu menüde, DHCP yönetimi ve statik IP adresini, alt ağ maskesini ve geçidi ayarlamak mümkündür.



The screenshot displays the Socomec web interface. At the top, there is a language selection menu with options for en, fr, de, es, pt, ru, pl, cs, fi, et, lv, tr, 中文, and 英文. The main menu on the left includes: HOME, ALARMS [0], STATES, MEASURES, GRAPHS, INFORMATION, and LOG. The main content area shows a status graph titled "Load supplied by automatic Bypass" and "Eco". The graph indicates a 100% load on the bypass and 0% on the UPS. A legend on the right explains the graph: "UPS çalışma durumunun grafik görünümü". Below the graph, a list of menu items is provided with descriptions:

- HOME
- Alert (0)
- States • UPS genel bilgileri
- Measures • Ölçülen tüm değerlerin grafikleri (5 saniyelik yenileme periyotları ile grafiklendirilir)
- Graphs • UPS bilgileri
- Information • Satış sonrası UPS geçmiş günlüğünü (hst dosyası) indirin
- Log



The screenshot shows a detailed view of the Socomec web interface. It includes sections for "ALERT", "STATES", "MEASURES", and "GRAPHS". The "MEASURES" section displays various parameters such as Voltage, Current, Power, and Frequency. The "GRAPHS" section shows two line graphs: "Load" and "Temperature".

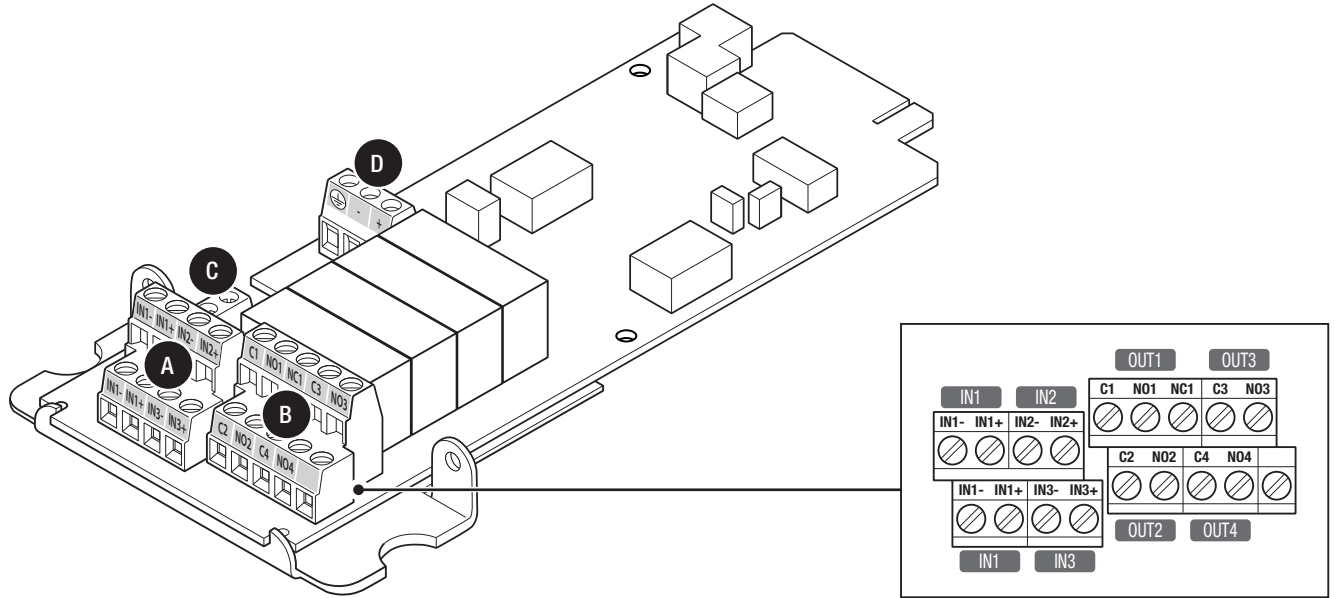
1. Windows 7 üzerinde IE 9, Chrome 36, Firefox 24, Safari 5.0 ile, standart Ethernet bağlantısı ile javascript etkinleştirilmiş olarak test edilmiştir.

11.2 ADC+SL kartı

ADC+SL (Gelişmiş Kuru Kontak + Seri Link), aşağıdaki özelliklere sahip opsiyonel bir yuva kartıdır:

- harici cihaz aktivasyonu için 4 röle (normalde kapalı veya normalde açık olarak ayarlanabilir).
- harici kontaktların UPS'ye raporlanabilmesi için 3 boş giriş.
- harici akü sıcaklık sensörü (opsiyonel) için 1 konnektör.
- MODBUS RTU protokolü sağlayan RS485 yalıtımlı seri link.
- kart durumunu gösteren 2 LED.

Kart tak&kullan tipidir: UPS, bu kartın takılı olduğunu anlayabilir ve yapılandırmasını tanımlayabilir. Satış sonrası hizmet ile bir özel işletim modu oluşturmak mümkündür.



TUŞ

- A** harici kontaktların UPS'ye bağlanabilmesi için 3 boş giriş.
- B** harici cihaz aktivasyonu için 4 röle.
- C** harici sıcaklık sensörü için 1 konnektör.
- D** RS485 yalıtımlı seri link.



NOT!

Eğer kart çalışma esnasında çıkartılırsa, kontrol panelinde bir alarm simgesi gösterilir. Bunu iptal etmek için bir "Alarm sıfırlama" kontrolü yapın.

Giriş

- Serbest gerilim döngüsü.
- **A** konnektörü üzerinde döngüyü kapatmak için INx+ ucu INx- ucuna bağlanmalıdır.
- Girişler, temel yalıtım ile 277 V'a kadar bir primer devreden yalıtılmalıdır.
- IN1, UPS POWER OFF (UPS GÜÇ KAPATMA) sinyalini diğer cihazlara linkleme imkanı sağlamak için çoğaltılır, örneğin.

Röle çıkışları

- 277 V (AC) / 25 V (DC) – 4 A'da garanti edilen kontak gerilimi (daha yüksek gerilim için, lütfen üreticiyle temasa geçin).
- Röle 1, normalde kapalı (NC1) veya normalde açık (NO1) konumu arasında seçim yapma imkanı sağlar. Röleler 2, 3 ve 4 sadece normalde açık konumuna (NOx) sahiptir.
- **B** konnektöründe, Cx ortak, NOx normalde açık konum anlamına gelir.

STANDART konfigürasyonu (varsayılan)					
IN/OUT	AÇIKLAMA	AKTİVASYON GECİKMESİ (sn)	NOT ⁽¹⁾	GİRİŞ TİPİ	DURUM
IN1	UPS GÜCÜ KAPALI	1	UPS'ye gönderilen komut ²⁾	Aktive etmek için kapat	Normalde açık
IN2	JENERATÖR AÇIK	1	S023 durumunu aktive et	Aktive etmek için aç	Normalde kapalı
IN3	YALITIM HATASI	10	A026 aktive et	Aktive etmek için aç	Normalde kapalı
RÖLE 1	GENEL ALARM	10	(NC1 veya NO1 konumu seçilebilir) A015 için		Normalde açık/kapalı
RÖLE 2	AKÜ İLE ÇALIŞIYOR	30	A019 için		Normalde açık
RÖLE 3	DESTEKLEME SÜRESİ SONU	10	A017 için		Normalde açık
	KAPANMAK ÜZERE	10	A000 için		Normalde açık
RÖLE 4	YÜK OTOMATİK BYPASS TARAFINDAN BESLENİYOR	10	S002 için		Normalde açık

SEÇENEK DENETLEYİCİSİ yapılandırması					
IN/OUT	AÇIKLAMA	AKTİVASYON GECİKMESİ (sn)	NOT ⁽¹⁾	GİRİŞ TİPİ	DURUM
IN1	UPS GÜCÜ KAPALI	1	UPS'ye gönderilen komut ²⁾	Aktive etmek için kapat	Normalde açık
IN2	FAN ARIZASI	10	A054 aktive et	Aktive etmek için kapat	Normalde açık
IN3	AKÜ BAĞLI DEĞİL	10	A016 aktive et	Aktive etmek için aç	Normalde kapalı
RÖLE 1	GENEL ALARM	10	(NC1 veya NO1 konumu seçilebilir) A015 için		Normalde açık/kapalı
RÖLE 2	AKÜ İLE ÇALIŞIYOR	30	A019 için		Normalde açık
RÖLE 3	YEDEKLİLİK KAYBI	10	A006 için		Normalde açık
RÖLE 4	AKÜ BAĞLI DEĞİL	1	A016 için		Normalde açık

GÜVENLİK konfigürasyonu					
IN/OUT	AÇIKLAMA	AKTİVASYON GECİKMESİ (sn)	NOT ⁽¹⁾	GİRİŞ TİPİ	DURUM
IN1	UPS GÜCÜ KAPALI	1	UPS'ye gönderilen komut ²⁾	Aktive etmek için kapat	Normalde açık
IN2	YALITIM HATASI	1	A026 aktive et	Aktive etmek için aç	Normalde kapalı
IN3	ŞARJ CİHAZI DEVRE DIŞI/ ETKİN	10	UPS'ye gönderilen komut ²⁾	Aktive etmek için aç	Normalde kapalı
RÖLE 1	GENEL ALARM	10	(NC1 veya NO1 konumu seçilebilir) A015 için		Normalde açık/kapalı
RÖLE 2	UPS GÜCÜ KAPALI	1	A059 için		Normalde açık
RÖLE 3	DESTEKLEME SÜRESİ SONU	10	A017 için		Normalde açık
	KAPANMAK ÜZERE	10	A000 için		Normalde açık
RÖLE 4	YALITIM HATASI	1	A026 için		Normalde açık

ÇEVRE konfigürasyonu					
IN/OUT	AÇIKLAMA	AKTİVASYON GECİKMESİ (sn)	NOT ⁽¹⁾	GİRİŞ TİPİ	DURUM
IN1	UPS GÜCÜ KAPALI	1	UPS'ye gönderilen komut ²⁾	Aktive etmek için kapat	Normalde açık
IN2	PROGRAMLANABİLİR ALARM	10	A064 aktive et	Aktive etmek için aç	Normalde kapalı
IN3	AKÜ SICAKLIĞI ALARMI	10	A020 aktive et	Aktive etmek için aç	Normalde kapalı
RÖLE 1	GENEL ALARM	10	(NC1 veya NO1 konumu seçilebilir) A015 için		Normalde açık/kapalı
RÖLE 2	AKÜ SICAKLIĞI ALARMI	10	A020 için		Normalde açık
RÖLE 3	YEDEKLİLİK KAYBI	10	A006 için		Normalde açık
	AŞIRI YÜK	10	A001 için		Normalde açık
RÖLE 4	PROGRAMLANABİLİR ALARM	10	A064 için		Normalde açık

HARİCİ BAKIM BYPASS'I YAPILANDIRMASI					
IN/OUT	AÇIKLAMA	AKTİVASYON GECİKMESİ (sn)	NOT ⁽¹⁾	GİRİŞ TİPİ	DURUM
IN1	UPS GÜCÜ KAPALI	1	UPS'ye gönderilen komut ²⁾	Aktive etmek için kapat	Normalde açık
IN2	JENERATÖR AÇIK	1	S023 durumunu aktive et	Aktive etmek için aç	Normalde kapalı
IN3	HARİCİ BAKIM BYPASS KAPALI	10	S018 durumunu aktive et	Aktive etmek için aç	Normalde kapalı
RÖLE 1	GENEL ALARM	10	(NC1 veya NO1 konumu seçilebilir) A015 için		Normalde açık/kapalı
RÖLE 2	AKÜ İLE ÇALIŞIYOR	30	A019 için		Normalde açık
RÖLE 3	DESTEKLEME SÜRESİ SONU	10	A017 için		Normalde açık
	KAPANMAK ÜZERE	10	A000 için		Normalde açık
RÖLE 4	YÜK OTOMATİK BYPASS TARAFINDAN BESLENİYOR	10	S002 için		Normalde açık

1. Belirtilen kısaltmalar MODBUS tablosuna aittir (Snnn=Durum/Annn=Alarm).


2. UPS Güç Kapatma girişi için kendinden kilitlemeli bir acil durum düğmesi kullanılmalıdır.

Not: özel yapılandırma da mümkündür. Daha fazla bilgi için SOCAMEC ile temasa geçin.

RS485 seri link

- Yalıtımlı RS485, aşırı gerilim korumalı. Sadece lokal bus amaçlarına yönelik; maksimum ~500 m.
- Yukarı çekme ve aşağı çekme hattı direnci XJ1 (arıza emniyetli ön-besleme): bağlantı köprüsü varsayılan olarak açık.
- RS485 kablosunu karta sabitleme imkanı.
- Gerekli kablo tipi: çift bükümlü kablo + topraklama için kılıflı. (Örneğin, AWG 24, 0.2 mm²).

GİRİŞ ve RÖLELER, UPS'den gelen bilgiler ile yönetilirler.

	NOT! Giriş ve röleler, gerekliliklere göre yeniden programlanabilir. Giriş/Çıkış programlamasını değiştirmek için, SOCOMEC satış sonrası servisinizle iletişime geçiniz.
---	---

Girişlerden gelen bilgiler, mimik panelde görüntüleme için UPS veritabanında raporlanabilir ve MODBUS tablo üzerinden erişilebilir.

UPS, en fazla iki ADC+SL opsiyon kartını yönetebilir. Kartlar, diğer kullanımlar için yeniden programlanabilir.

Bu özel durumda, 2 seri link (YUVA 1 ve YUVA 2) bağımsızdır.

Modbus seri link

RS485, MODBUS RTU protokolü sağlar.

MODBUS adresleri ve UPS veritabanı, MODBUS kullanıcı kılavuzunda açıklanmaktadır. Tüm kılavuzlar SOCOMEC'in web sitesinde (www.socomec.com) mevcuttur.

Seri link ayarları

COM1, YUVA 1'deki kart üzerinde bulunan seri porta aittir.

COM2, YUVA 2'deki kart üzerinde bulunan seri porta aittir.

Yapılandırma ayarlarına mimik panel üzerinden erişebilirsiniz:

- Baud hızı: 2400, 9600, 19200.
- Parite: Yok, Çift, Tek.
- MODBUS slave/bağıl birim sayısı: 1 ile 32 arası.

Kart durumu

Kart mevcudiyeti, yuva 1 için durum S064 ve yuva 2 için durum S065 üzerinden rapor edilir.

Kart arızası durumunda, arıza oluşmasını önlemek için 'Option board alarm' (Opsiyon kart alarmı) (A062) verilir.

11.2.1 Sıcaklık sensörü

Sıcaklık sensörü, akü sıcaklığını izlemek için kullanılabilir.

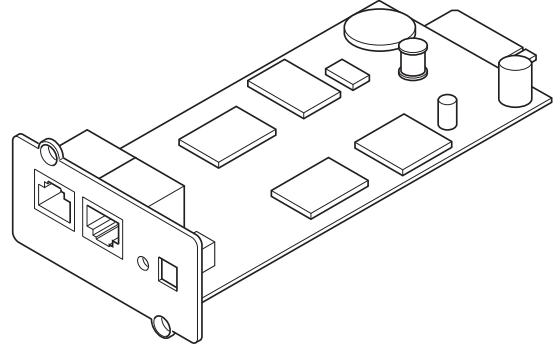
ADC+SL kartı, kit içerisinde sıcaklık sensörü dahil veya hariç olarak sipariş edilebilir.

Eğer sensör varsa, sıcaklık değerleri MODBUS protokolünde mevcuttur.

11.3 Net Vision kartı

NET VISION iş ortamı ağları için tasarlanmış bir iletişim ve yönetim arayüzüdür. UPS tam olarak ağ içindeki bir çevre birimi gibi davranır, uzaktan yönetilebilir ve ağ iş istasyonlarının kapatılmasına olanak sağlar.

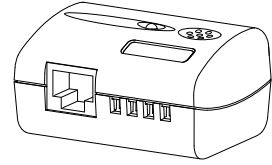
NET VISION, sunucuya bağlı kalmaktan kaçınarak UPS ile LAN ağı arasında bir direkt arayüz sağlar ve SMTP, SNMP, DHCP protokollerini ve diğer birçok protokolü destekler. Web tarayıcısı aracılığıyla etkileşimde bulunur.



11.3.1 EMD

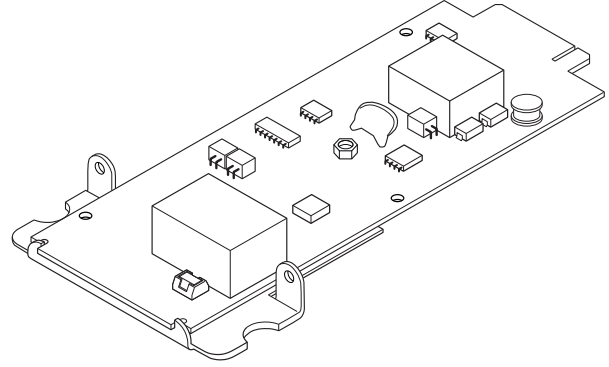
EMD (Çevresel İzleme Cihazı), NET VISION arayüzü ile bağlantılı olarak kullanılacak bir cihaz olup, aşağıdaki özelliklere sahiptir:

- sıcaklık ve nem ölçümleri + kuru kontak girişleri,
- web tarayıcısı yoluyla yapılandırılabilir alarm eşikleri,
- çevresel alarmin eposta ve SNMP filtreleri yoluyla bildirilmesi.



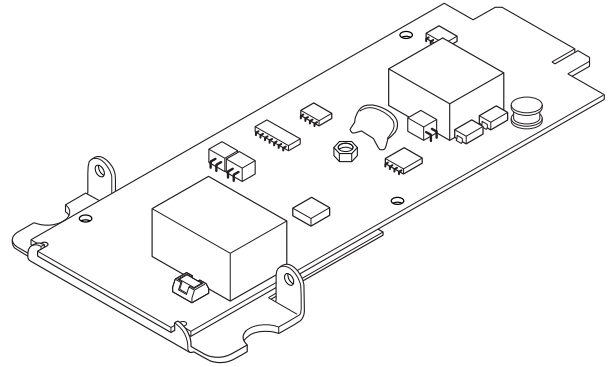
11.4 Modbus TCP kartı

MODBUS TCP kartı opsiyonlar yuvasına takılı halde iken, uygun protokol (MODBUS TCP - IDA) kullanılmak suretiyle UPS'yi uzak istasyonlardan izlemek mümkündür.

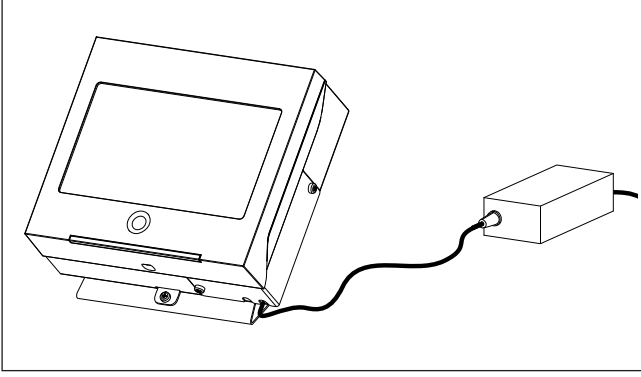


11.5 BACnet Kartı

BACnet kartı opsiyonlar yuvasına takılı halde iken, uygun protokol (BACnet - IDA) kullanılmak suretiyle UPS'yi uzak istasyonlardan izlemek mümkündür.



11.6 Uzaktan kumandalı dokunmatik ekran



NOT!
Sadece ADC+SL opsiyon kartı olduğunda mevcuttur.

11.7 PROFIBUS protokol arayüzü

Socomec UPS, bir PROFIBUS® PLC'ye bağlanacak olan UPS için PROFIBUS® DP slave tipi bir arayüz ile birlikte temin edilebilir.

PROFIBUS® protokolünün amacı, giriş/çıkış izleme cihazları ile bir master ünitesi arasında veri alışverişidir.

PLC ile iletilen çerçeve sadece, maksimum 255 byte içeren giriş verilerini yönetir. Çıkış verileri olarak kabul edilen kontroller PROFIBUS® kaplin vasıtasıyla yönetilmezler.

11.8 Yazılım seçeneği

www.socomec.com'u ziyaret edin ve gereksinimlerinize uygun iletişim yazılımını bulmak için **DOWNLOAD > SOFTWARE > UPS SOFTWARE (İNDİRME > YAZILIM > UPS YAZILIMI)** menüsüne girin.



NOT!
Herhangi bir işlem yapmadan önce, yazılımın UPS modelinize uygun olduğunu kontrol edin.

11.9 Dahili Geri Besleme Koruması

Şebeke ve Yardımcı Şebeke için dahili geri besleme koruması.

Daha fazla bilgi için SOCOMEC ile temasa geçin.



11.10 Harici bakım bypass'ı

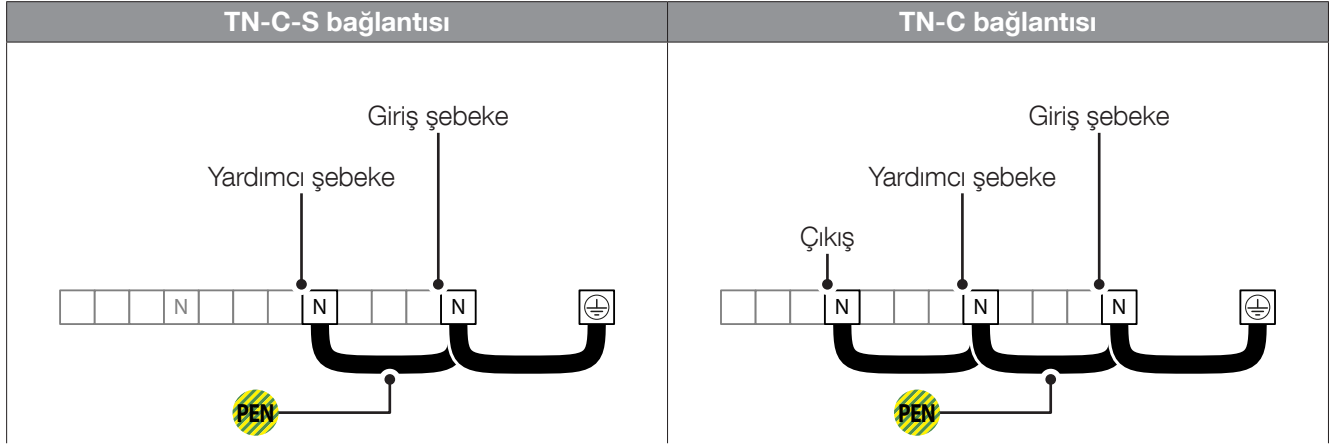
Harici bakım bypass'ı, kritik cihazlar için maksimum sistem kullanılabilirliği sağlamak için tasarlanmıştır. Yükün alternatif bir güç yoluna aktarılmasına olanak tanıyarak UPS'in tamamen izole edilmesini sağlar. Bu durumda UPS kapatılabilir ve bağlı yüklerde güç kesintisi olmadan taşınabilir.

Daha fazla bilgi için SOCOMEC ile temasa geçin.

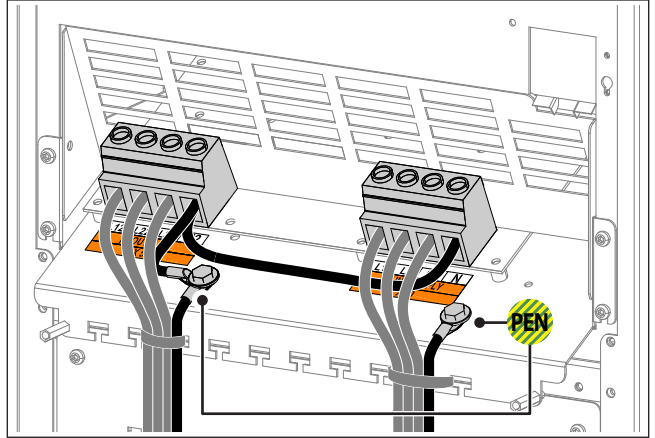
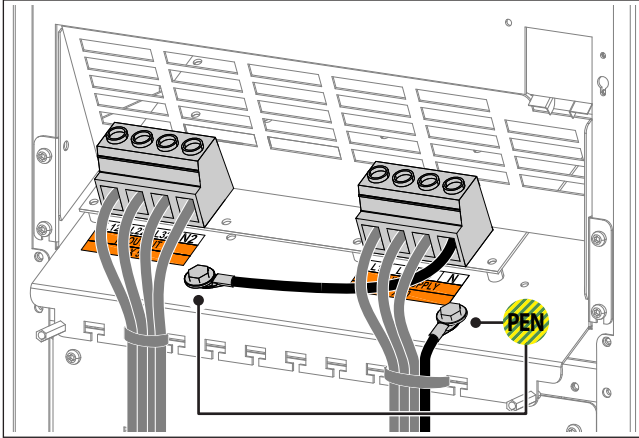
11.11 TN-C / Nötr-Toprak bağlantısı kiti

Tüm UPS anahtarları nötr hattını keser, dolayısıyla TN-C sistemi için PEN kabloları UPS dışında N terminallerine ve topraklama vidasına IEC 60365-5-54 §543.4'e uygun olarak birlikte bağlanmalıdır (bkz. şekil). Daha fazla bilgi için SOCOMEC ile temasa geçin.

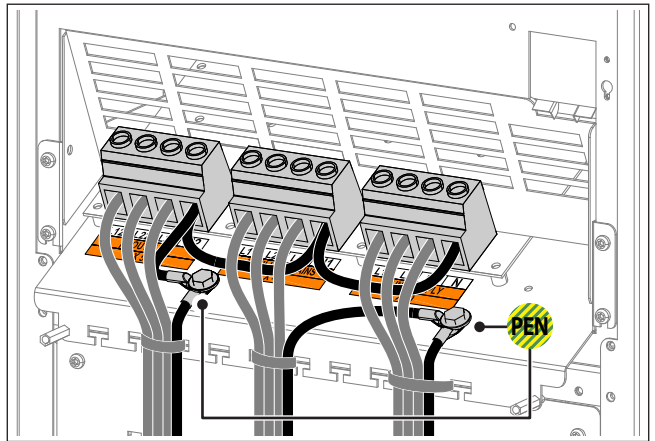
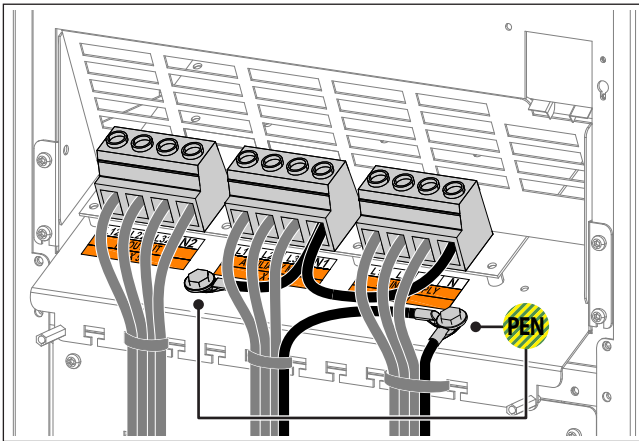
	UPS, nötr iletkenin sürekliliği sağlamaz. Çıkış nötrü, yük için PEN bağlantısı olarak kullanılmamalıdır.
	Dengesiz veya üçüncü harmonik akım sirkülasyonu durumunda PEN iletkenine izin verilmez.



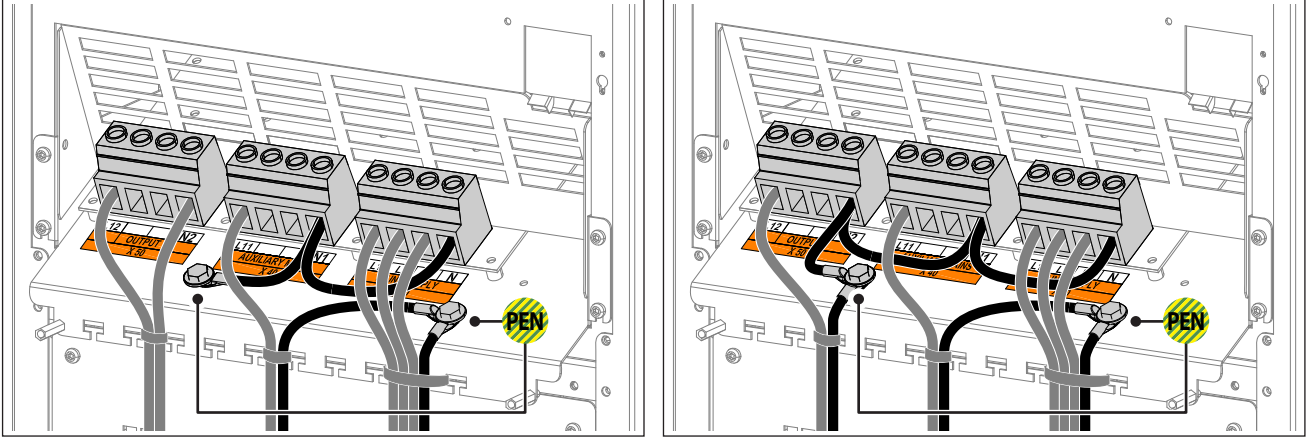
Şebeke ve yardımcı şebeke ortak bağlanmış (3/3 modelleri)



Şebeke ve yardımcı şebeke ayrı bağlanmış (3/3 modelleri)

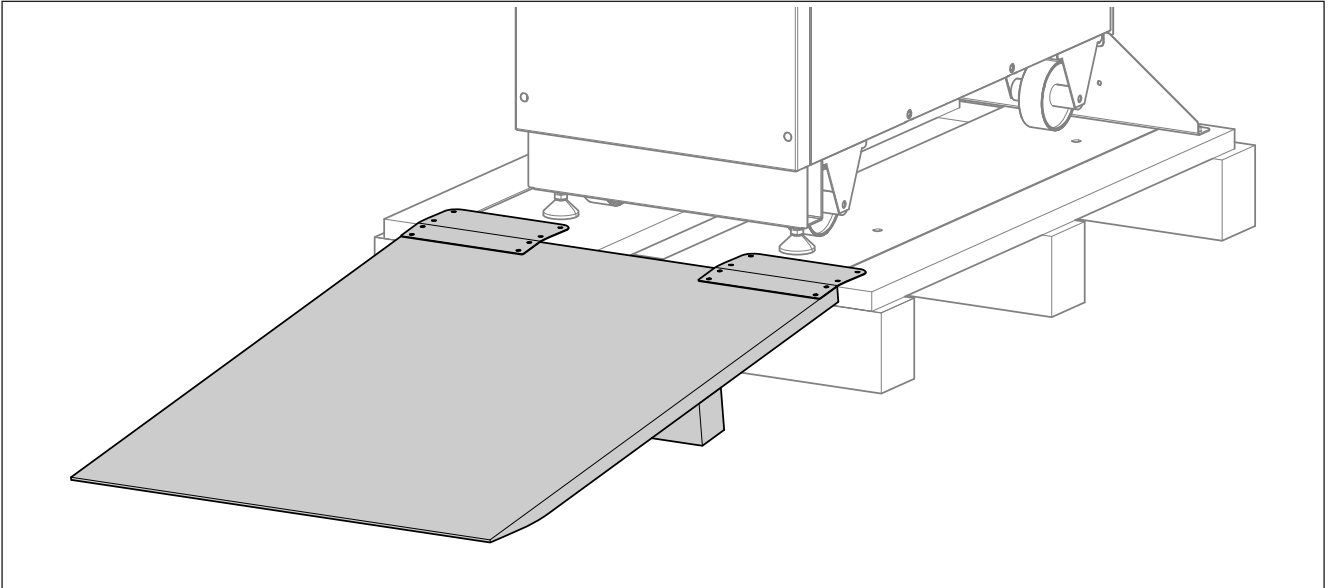


Şebeke ve yardımcı şebeke ayrı bağlanmış (3/1 modelleri)

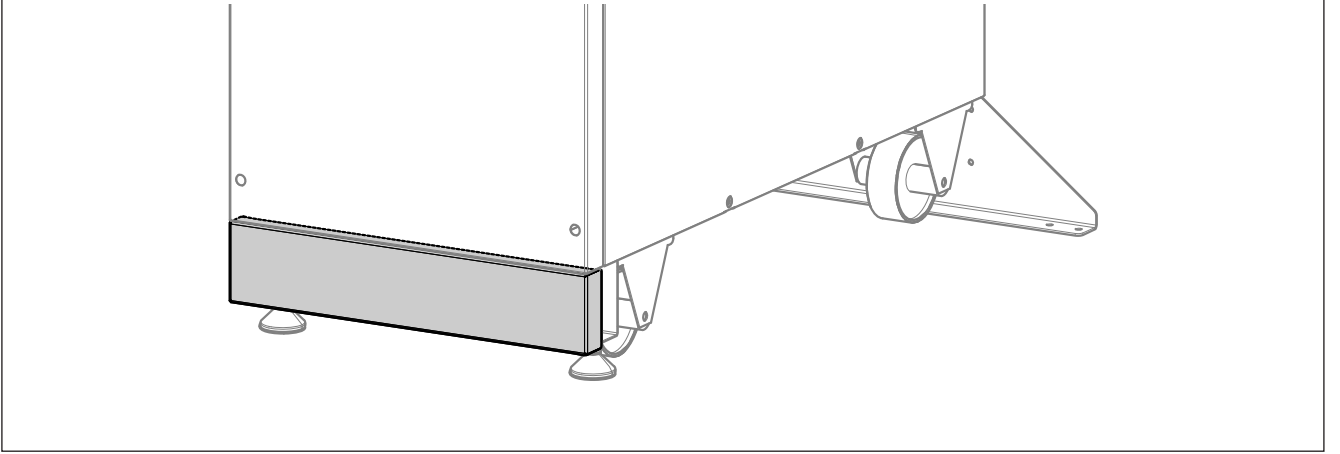


Güç bağlantılarında aynı Nötr PEN kesitini kullanın.

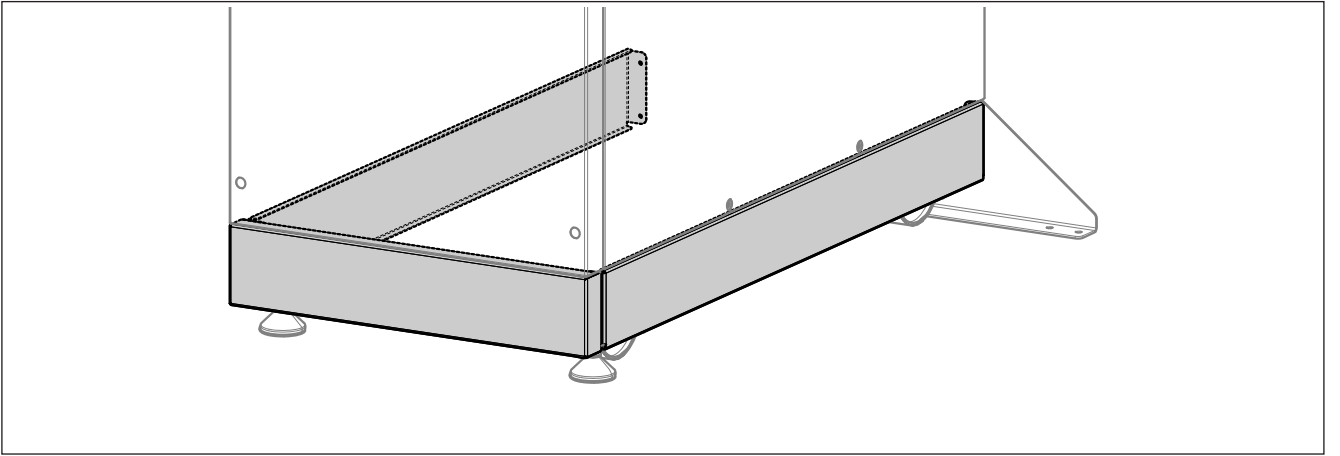
11.12 UPS boşaltma rampası



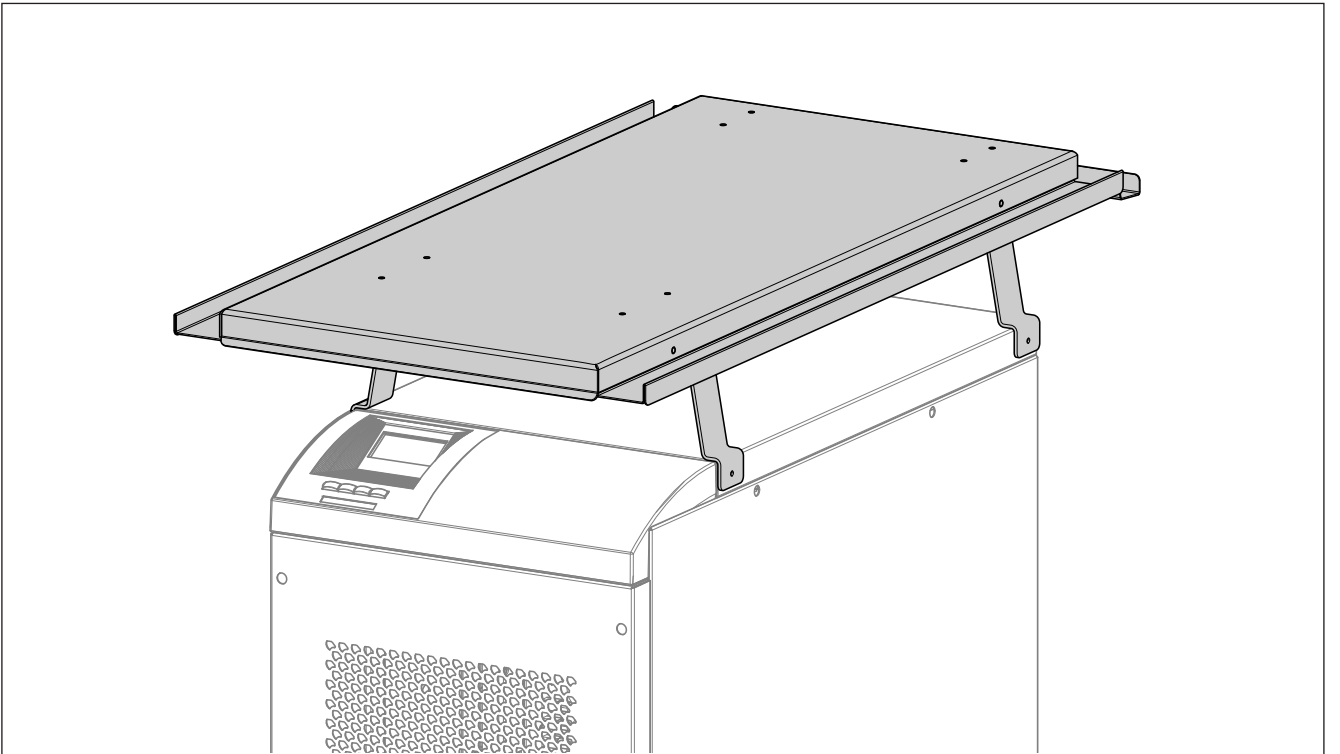
11.13 Ön Kapak Kiti



11.14 Ön ve Yan Kapak Kiti



11.15 IP21 kiti



12. SORUN GİDERME

Görüntülenen alarm mesajları anında teşhise olanak verir.

Alarmlar iki kategoriye ayrılır:

- Harici UPS devrelerine ilişkin alarmlar: giriş şebekesi, yardımcı şebeke, çıkış şebekesi, sıcaklık ve çevre.
 - Dahili UPS devrelerine ilişkin alarmlar: Bu durumda, düzeltici faaliyet Satış Sonrası Departmanı tarafından yürütülecektir. USB raporu, meydana gelen durum hakkında tam bilgi sahibi olmayı mümkün kılar. Bkz. 'Menü' bölümü.
- Oluşabilecek diğer alarmlar için lütfen Servis Departmanı ile bağlantı kurun.

12.1 Sistem alarmları



A000	KAPANMAK ÜZERE	Bir durma işlemi gerçekleşmek üzere. UPS, birkaç dakika içinde kapanacaktır. Buna, kritik bir alarm veya kullanıcı istemi neden olabilir.
A001	AŞIRI YÜK ALARMI	Yük, UPS güç spesifikasyonunu aşıyor. Makine kapanacaktır. Derhal yükü azaltın.
A003	TRANSFER KİLİTLİ	UPS, bypass ve inverter arasında yük transferi yapamıyor.
A004	TRANSFER MÜMKÜN DEĞİL	Bypass mevcut değil.
A005	YETERSİZ KAYNAKLAR	En az bir Alt-Ünite mevcut değildir; bu, ünitenin çalışmadığı anlamına gelir.
A006	YEDEKLİLİK KAYBI	Yedek ünite mevcut değildir. Sistemden hangisinin hariç bırakıldığını belirlemek için bağımsız ünite alarmlarını kontrol edin.
A007	ÇIKIŞ KISA DEVRE TESPİTİ	Çıkışta bir kısa devre tespit edilmiştir. Lütfen Servis Departmanı ile temasa geçin.
A008	ECO MODU UPS TARAFINDAN İPTAL EDİLDİ	Eco modu, bypass arızasına bağlı olarak devre dışı bırakıldı.
A009	ENERJİ TASARRUFU UPS TARAFINDAN İPTAL EDİLDİ	UPS'nin enerji tasarruf fonksiyonunu durdurmasına neden olan bir olay olmuştur.
A012	BAKIM ALARMI	UPS'nin rutin bakıma ihtiyacı vardır (dahili sayaç limitlerine ulaşıldı). Lütfen Servis Departmanı ile temasa geçin.
A013	UZAK SERVİS ALARMI	UPS derhal bakım gerektiriyor. Lütfen Servis Departmanı ile temasa geçin.
A014	UZAKTAN SERVİS KORUYUCU ALARMI	Kritik olmayan bir alarm mevcut. Lütfen Servis Departmanı ile temasa geçin.
A015	GENEL ALARM	Bir alarm mevcut.
A016	AKÜ BAĞLI DEĞİL	Akü, UPS'e bağlı değil.
A017	AKÜ BOŞALDI	Akü şarj seviyesi minimum değerinin altında.
A018	DESTEKLEME SÜRESİ SONU	Akülerden besleme bitmek üzere.
A019	AKÜ İLE ÇALIŞIYOR	UPS aküden çalışıyor. Yük akülerden besleniyor.
A020	AKÜ SICAKLIĞI ALARMI	Akü sıcaklığı eşik değerinin üzerindedir. Eğer sıcaklık ADC+SL kullanılarak ölçüldüyse, NTC'nin hala bağlı olduğundan emin olun, bağlı değilse dahili UPS sıcaklığını kontrol edin.
A021	AKÜ ODASI ALARMI	Akü kabini sıcaklığı çok yüksek.
A022	AKÜ TESTİ BAŞARISIZ OLDU	Akü, son akü testinde başarısız oldu.
A026	YALITIM HATASI	ADC+SL'den girişi doğrulayın.
A027	AKÜ ALARMI	Bir akü alarmı mevcut. İki seviyede maksimum şarj süresi veya yavaş boşalma süresi koruması oluştu.
A032	DOĞRULTUCU KRİTİK ALARMI	Doğrultucuda bir sorun var. Lütfen Servis Departmanı ile temasa geçin.
A033	DOĞRULTUCU KORUYUCU ALARMI	Koruyucu bakım sayaç değerlerine ulaşıldı. Lütfen Servis Departmanı ile temasa geçin.
A035	DOĞRULTUCU GİRİŞ BESLEMESİNDE SORUN	Giriş şebeke beslemesi tolerans dışında. Giriş voltajı ve frekansının, UPS sınıflandırması dahilinde olduğunu kontrol edin.

A037	ŞARJ ÜNİTESİ KRİTİK ALARMI	Akü şarj cihazında bir sorun var. Lütfen Servis Departmanı ile temasa geçin.
A038	ŞARJ ÜNİTESİ KORUYUCU ALARMI	Akü şarj cihazı bir kritik alarm nedeniyle engellendi veya 16 saatlik şarjdan sonra Akü Gerilimi çok düşük.
A040	İNVERTER KRİTİK ALARMI	İnverterde bir sorun var. Lütfen Servis Departmanı ile temasa geçin.
A041	İNVERTER KORUYUCU ALARMI	İnverterde kritik olmayan bir sorun var. Fanların doğru şekilde çalıştığını kontrol edin. Lütfen Servis Departmanı ile temasa geçin.
A043	İNVERTER DURMAK ÜZERE	Aşırı yük, ünitenin durmaya başlaması, vs. nedeniyle anlık yedeklilik kaybı.
A046	PARALEL KART KRİTİK ALARMI	Paralel Kartta bir sorun var. PowerLink bağlantılarını kontrol edin, sorun bu değilse lütfen Servis Departmanı ile temasa geçin.
A047	PARALEL KART KORUYUCU ALARMI	Paralel Kartta kritik olmayan bir sorun var. Power Link bağlantılarını kontrol edin, sorun bu değilse lütfen Servis Departmanı ile temasa geçin.
A048	BYPASS KRİTİK ALARMI	Bypass'ta bir sorun var. Lütfen Servis Departmanı ile temasa geçin.
A049	BYPASS KORUYUCU ALARMI	Bypass'ta kritik olmayan bir sorun var. Lütfen Servis Departmanı ile temasa geçin.
A050	BYPASS GİRİŞ BESLEMESİNDE SORUN	Yardımcı besleme tolerans dışında. Giriş voltajı ve frekansının, UPS sınıflandırması dahilinde olduğunu kontrol edin.
A051	FAZ ROTASYON HATASI	Yardımcı şebeke düzgün bağlanmamış. Lütfen faz bağlantı sırasının doğru olduğundan emin olun.
A052	BYPASS GERİ BESLEME TESPİTİ	Bypass'ta bir geri besleme sorunu var. Lütfen Servis Departmanı ile temasa geçin.
A054	FAN ARIZASI	Fan Arızası aşırı ısınmaya neden olabilir. Lütfen Servis Departmanı ile temasa geçin.
A056	BAKIM BYPASS ALARMI	Çıkış ve Bakım Bypass anahtarları aynı anda kapanmıştır.
A057	DAHİLİ GERİ BESLEME TESPİTİ	Doğrultucuda bir geri besleme sorunu var. Lütfen Servis Departmanı ile temasa geçin.
A059	UPS GÜCÜ KAPALI	UPO girişi aktive edilmiştir.
A060	YANLIŞ YAPILANDIRMA	UPS doğru şekilde yapılandırılmamıştır. Lütfen yapılandırmayı kontrol edin veya Servis Departmanı ile temasa geçin.
A061	DAHİLİ / İLETİŞİM HATASI	Takviye ile İnverter arasındaki dahili haberleşme kesildi. Lütfen Servis Departmanı ile temasa geçin.
A062	SEÇENEK KARTI ALARMI	Opsiyon kartı ile bir haberleşme problemi var. Lütfen Servis Departmanı ile temasa geçin.
A063	YEDEK PARÇA UYUMLU DEĞİL	Yedek parçalar, UPS'de kayıtlı değildir veya uyumlu değildir.

12.2 Sistem durumu

S002	YÜK OTOMATİK BYPASS TARAFINDAN BESLENİYOR	Yük bypass'ta, yardımcı şebeke tarafından besleme. Yük korumasız.
S018	HARİCİ BAKIM BYPASS KAPALI	Harici bakım bypass'ı girişi.
S023	JENERATÖR AÇIK	Jeneratör girişi.
S064	YUVA 1'DE KART MEVCUT	
S065	YUVA 2'DE KART MEVCUT	

13. KORUYUCU BAKIM

	NOT: Cihaz üzerinde herhangi bir işlem yapmadan önce, 'Güvenlik standartları' bölümünü dikkatlice okuyun.
	NOT: Cihaz üzerinde yapılan herhangi bir çalışma, SOCOMEC tarafından yetkilendirilmiş kalifiye teknisyenlerce gerçekleştirilmelidir.

En uygun işletim koşullarının korunması ve ekipmanın işletim dışı kalmasını önlemek için her yıl rutin bakım yapılması önerilir.

Bakım, aşağıdaki aksamlar üzerinde detaylı işlevsellik kontrollerini içerir:

- Elektronik ve mekanik parçalar;
- Toz temizleme;
- Akü muayenesi;
- Yazılım güncelleme;
- Çevresel kontroller.






13.1 Aküler

Akünün bulunduğu koşul UPS'in çalışması için birinci derecede önemlidir.

Akünün çalışma ömrü boyunca UPS, analiz için akünün kullanım koşulları ile ilgili istatistik tutar.

Akülerin tahmini kullanım ömürleri, çoğunlukla işletim koşullarına bağlıdır:

- Şarj etme ve boşalma döngülerinin sayısı;
- Yük oranı;
- Sıcaklık.

	NOT: Aküler, sadece üreticinin önerdiği veya sattığı akülerle değiştirilmelidir. Aküler, sadece kalifiye teknisyenler tarafından değiştirilmelidir.
	NOT: Kullanılmış aküler, asit sızıntılarını önlemek için uygun muhafazaların içine konulmalıdır. Sadece uzman atık imha şirketlerine teslim edilmelidirler.
	DİKKAT: Aküleri ateşe maruz bırakmayın. Aküler patlayabilir. Aküleri açmayın veya tahrip etmeyin. Açığa çıkan elektrolit cilde ve göze zararlıdır. Zehirli olabilir. Bir akü, elektrik çarpması veya yüksek kısa devre akımı nedeniyle yanma riski arz edebilir. Bozuk akülerin yüzeyleri yanma eşiklerini aşan sıcaklıklara ulaşabilir.
	NOT: Akülerin servis işlemleri, aküler ve gerekli önlemler hakkında bilgi sahibi personel tarafından veya bu personelin denetiminde yapılmalıdır.
	NOT: Aküleri değiştirirken, aynı modelde ve sayıda akü veya akü paketleri kullanın. Yanlış tipler ile değiştirme, bir patlamaya neden olabilir.

13.2 Fanlar & kapasitörler

Fanlar ve kapasitörler gibi sarf malzemelerinin (AC ve DC) kullanım ömrü, kullanım ve çevresel koşulların (tesisler, kullanım veya yük tipi) anormal olup olmamasına veya cihaz açısından zorlayıcı olup olmamasına bağlıdır. Sarf malzemelerinin aşağıda belirtilen sürelerle değiştirilmesi önerilir⁽¹⁾:

Sarf malzeme	Yıl
Fan	5
AC kapasitör	10

1. Cihazın, üreticinin spesifikasyonlarına göre çalıştırılması esasına dayalıdır.

14. ÇEVRENİN KORUNMASI

Elektrikli cihazları normal atıklar gibi atmayınız, özel toplama tesislerine teslim ediniz.

Elektrikli ve elektronik cihaz atıklarının çevre üzerindeki etkilerini azaltmaya yönelik uygun imha tüzükleri için yerel konsey atık yönetmeliklerine riayet ediniz veya mevcut toplama sistemleri hakkında bilgi almak için yerel idarenize başvurunuz.

Elektrikli cihazlar arazi dolgularına (molozlar) veya çöplüklere atılırsa, yeraltı sularına tehlikeli maddeler sızabilir ve gıda zinciri ile temas edebilir ve dolayısıyla sağlığınız ve sıhhatiniz için risk teşkil edebilir. Kullanılmaz duruma gelen aküler toksik atık olarak kabul edilir. Akü değişikliği gerekli olduğunda, sadece boş aküleri yetkili ve lisanslı atık bertaraf şirketlerine verin. Yerel yönetmeliklere uygun olarak, akülerin diğer endüstriyel atıklar veya ev çöpleri ile birlikte elden çıkarılması yasaktır.



Üstü çapraz işaretli çöp kutusu sembolü, kullanıcıları bileşenleri ve cihazları mümkün olduğunda geri dönüştürmeleri konusunda teşvik etmek amacıyla bu ürünün üzerine basılmıştır. Lütfen çevre bilinciyle hareket edin ve bu ürünü kullanım ömrü sona erdiğinde geri dönüştürme tesislerine teslim ederek dönüştürülmesini sağlayın.



Ürünün imhasıyla ilgili sorularınız için, yerel distribütörler veya satıcılar ile temasa geçin.





Pb

Ürünün akü içermesi halinde, lütfen uygun geri dönüşüm işlemi yapınız.

15. TEKNİK ÖZELLİKLER

15.1 Yük Güç Faktörü 0,9 olan modeller

Aşağıdaki tablo, U4BC0xxxxxx-xx parça numarası için geçerlidir

	NOT: Cihaz üzerinde herhangi bir işlem yapmadan önce, 'Güvenlik standartları' bölümünü dikkatlice okuyun.
	NOT: bazı modeller ülkenizde mevcut olmayabilir - lütfen yerel satış ofisinizi ayararak öğrenin.



Modeller		10	15	20
Giriş/Çıkış aşamaları		3/1 ve 3/3	3/1 ve 3/3	3/1 ve 3/3
Elektrik özelliği - Giriş şebeke				
Giriş şebeke voltajı	V	3P+N 400 V ± %20 (nominal yükün %70'inde - %40)		
Giriş şebeke frekansı	Hz	50 - 60 ± %10		
Giriş şebeke güç faktörü		0,99		
Toplam giriş akımı harmonik bozulması (THDi)		< %3		
Elektrik özelliği - Yardımcı şebeke				
Yardımcı şebeke gerilimi	V	3/1 1P+N 230V ±%15 (± %20 jeneratörlü - seçmeli) 3/3 3P+N 400V ±%15 (± %20 jeneratör ile - seçmeli)		
Yardımcı şebeke frekansı	Hz	50/60 Hz ± 2 Hz (±1 Hz'den ± 3 Hz'ye kadar seçilebilir) 50/60 Hz ± 3 Hz (±1 Hz'den ± 5 Hz'ye kadar seçilebilir) JENERATÖR ile		
Elektriksel özellikler - Akü				
Akü voltaj aralığı	V bat	240 ⁽¹⁾ ila 380 ⁽²⁾		
Elektrik özelliği - Çıkış				
Çıkış voltajı (üç faz + nötr)	V	3/1 230 tek faz (seçmeli: 208 ⁽³⁾ /220/230/240) ±%1 3/3/400 üç faz (seçmeli: 360 ⁽³⁾ /380/400/415) ±%1		
Frekans	Hz	50-60 ± 2 Hz (±1 Hz'den ± 5 Hz'ye kadar, JENERATÖR ile)		
Nominal görünür güç (Sn) (0 °C ila 40 °C)	kVA	10	15	20
Nominal aktif güç (Pn) (0 °C ila 40 °C)	kW	9	13,5	18
Aşırı yük (@ 25 °C; Vin ≥ 207 Vrms ; Vbat ≥ 300 V) ⁽⁴⁾	10 dakika	11,3	17	22,6
	5 dakika	11,9	17,9	23,9
	1 dakika	13,5	20,3	27
	30 saniye	13,7	20,6	27,5
25 °C'de Crest faktörü		≥ 2.7		
Toplam çıkış voltajı harmonik bozunumu (THDv)		Lineer yükte ≤ 1		
Çevre				
Çalışma sıcaklığı	°C	0-40 (daha uzun akü kullanım ömrü için 15-25 önerilir)		
Depolama sıcaklığı	°C	-5; + 50		
Bağıl nem	%	0-95 yoğuşmasız		
Yükseklik (maks)	m	indirgemersiz 1000		
Akustik gürültü (ISO 3746) (@: %70 Pn, Vn, dirençli lineer yük, 25 °C)	dBA	≤ 46	≤ 47,5	≤ 47,5
Gerekli soğutma kapasitesi	m ³ /h	408	816	816
Yayılan güç (Vin = 400 V, Pn, 50 Hz)	W	510	690	970
Yayılan güç (Vin = 400 V, Pn, 50 Hz)	BTU/s	1,740	2,354	3,310

Modeller				10	15	20
Giriş/Çıkış aşamaları				3/1 ve 3/3		3/1 ve 3/3
Boyutlar ve Ağırlık - tek kabin						
Modeller	B	Boyutlar	Genişlik	mm	370	
			Derinlik	mm	770	
			Yükseklik	mm	1,190	
		Ağırlık	kg	138 ÷ 225		
	M	Boyutlar	Genişlik	mm	370	
			Derinlik	mm	770	
			Yükseklik	mm	1,375	
		Ağırlık	kg	91 ÷ 299		
Standartlar						
Güvenlik				EN/IEC 62040-1, AS 62040-1		
Tip ve performans				EN/IEC 62040-3, AS 62040-3		
EMC				EN/IEC 62040-2, AS 62040-2		
Ürün onayı				IECEE CB Planı		
Ürün işaretleri				CE - RCM - EAC - CMIM - UKCA		
Koruma seviyesi				IP20 – IP21 (opsiyonel)		

1. Aküler tamamen boşalmış iken. Detaylar için SOCOMEC destek servisini arayın.
2. Aküler tam şarjlı iken. Detaylar için SOCOMEC servisini arayın.
3. Sout = %90 Sn.
4. Başlangıç koşulu %80 Sn.

15.2 Yük Güç Faktörü 1 olan modeller

Aşağıdaki tablo, U4BC0xxxxxx1xx parça numaraları için geçerlidir

	NOT: Cihaz üzerinde herhangi bir işlem yapmadan önce, 'Güvenlik standartları' bölümünü dikkatlice okuyun.
	NOT: bazı modeller ülkenizde mevcut olmayabilir - lütfen yerel satış ofisinizi ayararak öğrenin.

Modeller		10	15	20
Giriş/Çıkış aşamaları		3/1 ve 3/3	3/1 ve 3/3	3/1 ve 3/3
Elektrik özelliği - Giriş şebeke				
Giriş şebeke voltajı	V	3P+N 400 V [- %15 / + %20] (nominal yükün %70'inde - %40)		
Giriş şebeke frekansı	Hz	40 - 70		
Giriş şebeke güç faktörü (Vin = 400 V, Pn, 50 Hz)		0,99		
Toplam giriş akımı harmonik bozulması (THDi)		< %3		
Elektrik özelliği - Yardımcı şebeke				
Yardımcı şebeke gerilimi	V	3/1 1P+N 230V (seçmeli: 208/220/230/240) ±15% (jeneratör ile ± %20 - seçmeli) 3/3 3P+N 400V (seçmeli: 360/380/400/415) ±15% (jeneratör ile ± %20 - seçmeli)		
Yardımcı şebeke frekansı	Hz	50/60 Hz ± 2 Hz (±1 Hz'den ± 3 Hz'ye kadar seçilebilir) 50/60 Hz ± 3 Hz (±1 Hz'den ± 5 Hz'ye kadar seçilebilir) JENERATÖR ile		
Elektriksel özellikler - Akü				
Akü voltaj aralığı	V	248 ⁽¹⁾ ila 380 ⁽²⁾		
Elektrik özelliği - Çıkış				
Çıkış voltajı (üç faz + nötr)	V	3/1 230 tek faz (seçmeli: 208 ⁽³⁾ /220/230/240) ±%1 3/3/400 üç faz (seçmeli: 360 ⁽³⁾ /380/400/415) ±%1		
Frekans	Hz	50-60 ± 2 Hz (±1 Hz'den ± 5 Hz'ye kadar, JENERATÖR ile)		
Nominal görünür güç (Sn) (0 °C ila 35 °C)	kVA	10	15	20
Nominal aktif güç (Pn) (0 °C ila 35 °C)	kW	10	15	20
Aşırı yük (25 °C'de; Vin ≥ 372 Vrms ; Vbat ≥ 290 V) ⁽⁴⁾	10 dakika	12,5	18,75	25
	1 dakika	15	22,5	30
25 °C'de Crest faktörü		≥ 2.7		
Toplam çıkış voltajı harmonik bozunumu (THDv)		Lineer yükte ≤ 1		
Çevre				
Çalışma sıcaklığı	°C	0-35 (daha uzun akü kullanım ömrü için 15-25 önerilir)		
Depolama sıcaklığı	°C	-5; + 50		
Bağıl nem		%0-95 yoğuşmasız		
Yükseklik (maks)	m	indirgemersiz 1000		
Akustik gürültü (ISO 3746) (@: %70 Pn, Vn, dirençli lineer yük, 25 °C)	dBA	≤ 46	≤ 47,5	≤ 47,5
Gerekli soğutma kapasitesi	m ³ /s	408	816	816
Boşa harcanan güç (Vin = 400 V, Pn, 50 Hz)	W	604	841	1,164
	BTU/s	2,060	2,869	3,971

Modeller				10	15	20
Giriş/Çıkış aşamaları				3/1 ve 3/3		3/1 ve 3/3
Boyutlar ve Ağırlık - tek kabin						
Modeller	B	Boyutlar	Genişlik	mm	370	
			Derinlik	mm	770	
			Yükseklik	mm	1,190	
		Ağırlık	kg	138 ÷ 225		
	M	Boyutlar	Genişlik	mm	370	
			Derinlik	mm	770	
			Yükseklik	mm	1,375	
		Ağırlık	kg	91 ÷ 299		
Standartlar						
Güvenlik				EN/IEC 62040-1, AS 62040-1		
Tip ve performans				EN/IEC 62040-3, AS 62040-3		
EMC				EN/IEC 62040-2, AS 62040-2		
Ürün işaretleri				CE - RCM - EAC - CMIM - UKCA		
Koruma seviyesi				IP20 – IP21 (opsiyonel)		

1. Aküler tamamen boşalmış iken. Detaylar için SOCOMEC destek servisini arayın.
2. Aküler tam şarjlı iken. Detaylar için SOCOMEC servisini arayın.
3. Sout = %90 Sn.
4. Başlangıç koşulu %80 Sn.

Socomec: enerji performansınızı destekleyen teknolojik yeniliklerimiz

1 bağımsız üretici

4.200 dünya genelinde çalışan sayısı

%8 her yıl AR-GE için cirodan ayrılan pay

400 Teknik Servis desteği için kendini işine adanmış uzman sayısı

Güç yönetimi uzmanınız



GÜÇ ANAHTARLAMA



GÜÇ İZLEME



GÜÇ DÖNÜŞTÜRME



ENERJİ DEPOLAMA



UZMAN SERVİS

Kritik uygulamalarınız için uzmanlaşmış çözümler

- AG tesislerinin kontrolü, yönetimi
- İnsanların ve ekipmanların güvenliği
- Elektrik parametrelerinin ölçümü.
- Enerji yönetimi
- Güç kalitesi
- Enerji sürekliliği
- Enerji depolama
- Önleyici tedbirler ve onarımlar
- Ölçüm ve analiz
- Optimizasyon
- Danışmanlık ,kurulum & eğitim

Dünya genelinde bulunabilirlik

12 üretim tesisi

- Fransa (x3)
- İtalya (x2)
- Tunus
- Hindistan
- Çin (x2)
- USA (x2)
- Kanada

30 Ülkede şube ve ticari bağlı ortaklık

- ABD • Almanya • Avustralya • Avusturya • Belçika
- BK • Çin • Dubai (Birleşik Arap Emirlikleri)
- Endonezya • Fildişi Sahili • Fransa • Güney Afrika
- Hindistan • Hollanda • İngiltere • İspanya • İsveç
- İsviçre • İtalya • Kanada • Malezya • Polonya
- Portekiz • Romanya • Singapur • Sırbistan
- Slovenya • Tayland • Tunus • Türkiye

80 ülkede markamızın dağıtımı



Satış ofisleri



552171B-TR 01.2025

SOCOMECC

Şerifali Mevkii Türker Cad. Beyan Sok. No:38 Y.Dudullu Ümraniye 34775 İstanbul TÜRKİYE
Tél.+90 (0) 216 540 71 21
Fax+90 (0) 216 540 71 27
info.tr@socomec.com

DİSTRİBÜTÖRÜNÜZ / PARTNERİNİZ

www.socomec.com.tr



100 years
OF SHARED ENERGY

socomec
Innovative Power Solutions