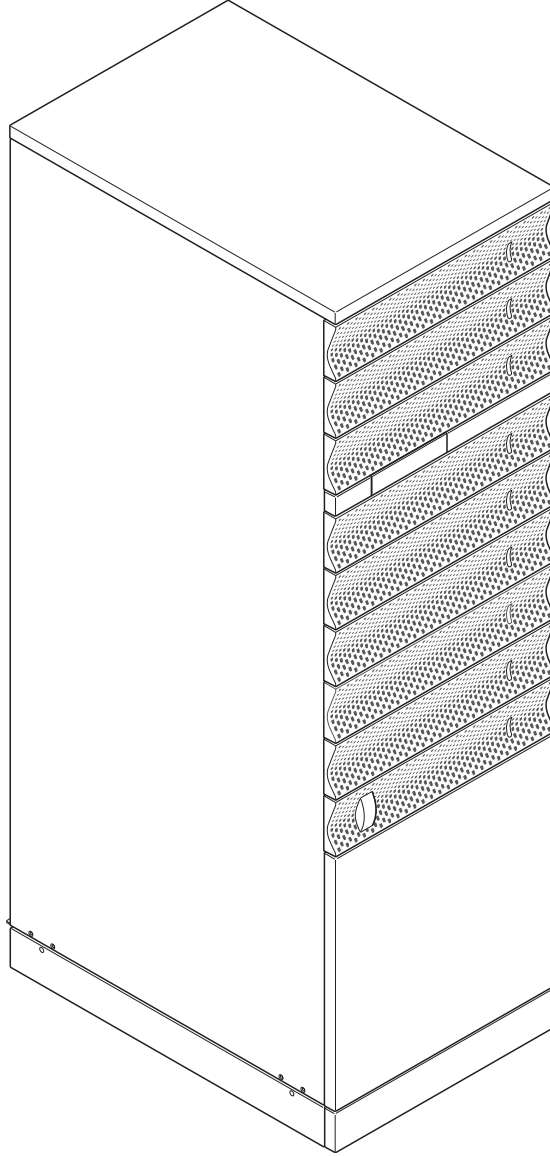


MODULYS GP

Green Power 2.0 serisi

25'ten 200 kVA'ye kadar



Socomec Resource Center
To download, brochures, catalogues
and technical manuals

CONTENTS

1. ONAY BELGESİ VE GARANTI KOŞULLARI	4
2. GÜVENLİK STANDARTLARI	5
2.1 SEMBOLLERİN AÇIKLAMASI	7
2.2 KISALTMALAR	8
3. ÇEVRESEL GEREKSİNİMLER VE ELLEÇLEME	9
3.1 ÇEVRESEL GEREKSİNİMLER	9
3.2 ELLEÇLEME	10
4. ELEKTRİK TESİSATI	11
4.1 ELEKTRİK GEREKSİNİMLERİ	11
4.2 KABLO KONUMLANDIRMA	14
5. GENEL BAKIŞ	15
6. BAĞLANTILAR	19
6.1 ŞEBEKE VE YARDIMCI ŞEBEKE AYRI BAĞLANMIŞ	20
6.2 ŞEBEKE VE YARDIMCI ŞEBEKE BİRLİKTE BAĞLANMIŞ	20
6.3 HARICI AKÜ BAĞLANTISI	21
6.4 DİĞER BAĞLANTILAR	22
7. KONTROL PANELİ	34
8. EKCRAN İŞLETİMİ	37
8.1 EKCRAN AÇIKLAMASI	37
8.2 MENÜ MİMARİSİ	38
8.3 FONKSİYON MODU	42
8.4 DURUM	42
8.4.1 DURUM SAYFASI	42
8.5 ALARM YÖNETİMİ	43
8.5.1 ALARM RAPORU	43
8.5.2 ALARM AÇILIR PENCERESİ	43
8.5.3 ALARM SAYFASI	43
8.6 SİNOPTİK ANİMASYONU	44
8.6.1 EK SİMGELER	48
8.7 OLAY KAYDI SAYFASI	48
8.8 MENÜ FONKSİYONU AÇIKLAMALARI	49
8.8.1 ŞİFRELERİN GİRİLMESİ	49
8.8.2 MONITORING (İZLEME) MENÜSÜ	49
8.8.3 EVENTS LOG (OLAY GÜNLÜĞÜ) MENÜSÜ	49
8.8.4 MEASUREMENTS (ÖLÇÜMLER) MENÜSÜ	49
8.8.5 CONTROLS (KONTROLLER) MENÜSÜ	49
8.8.6 UPS CONFIGURATION (UPS YAPILANDIRMASI) MENÜSÜ	50
8.8.7 USER PARAMETERS (KULLANICI PARAMETRELERİ) MENÜSÜ	50
8.8.8 SERVICE (SERVİS) MENÜSÜ	50
8.9 EK KULLANICI FONKSİYONLARI	51
8.9.1 FAZ RENK MODİFİKASYONU	51
9. ÇALIŞTIRMA PROSEDÜRLERİ	52
9.1 AÇMA	52
9.2 KAPATMA	52
9.3 BYPASS İŞLEMLERİ	52
9.4 UZUN SÜRELİ SERVİS DIŞI KALMA	53
9.5 ACIL KAPAMA	53
10. ÇALIŞMA MODLARI	54
10.1 ONLINE MODU	54
10.2 YÜKSEK VERİM MODU	54
10.3 DÖNÜŞTÜRÜCÜ MODU	55
10.4 BAKIM BYPASS'I İLE İŞLETİM	55
10.5 MOTOR JENERATÖR (GENSET) İLE ÇALIŞMA	55

11. STANDART ÖZELLİKLER VE SEÇENEKLER	56
11.1 ADC+SL CARD	57
11.1.1 TEMPERATURE SENSOR	59
11.2 LIB-ADC CARD	60
11.3 NET VISION CARD	61
11.3.1 EMD	61
11.4 ACS CARD	61
11.5 MODBUS TCP CARD	61
11.6 BACNET CARD	61
11.7 REMOTE TOUCHSCREEN DISPLAY	62
11.8 TOP AIR EXHAUSTED	62
11.9 TOP ENTRY CABLES	63
11.10 REDUNDANT BYPASS VENTILATION	63
11.11 KIT FOR COMMON MAINS	63
12. KORUYUCU BAKIM	64
12.1 AKÜLER	64
12.2 FANLAR & KAPASİTÖRLER	64
13. ÇEVRENİN KORUNMASI	65
14. TEKNİK ÖZELLİKLER	66
15. EK	67
15.1 ŞEBEKE BESLEMESİ, YRD. ŞEBEKE BESLEMESİ, ÇIKIŞ BARALARININ BOYUTLARI	67
15.2 HARİCİ AKÜ BARALARININ BOYUTU	68

1. ONAY BELGESİ VE GARANTI KOŞULLARI

Bu SOCOMECE kesintisiz güç sistemi, tüm üretim veya malzeme hatalarına karşı garantilidir.

Garanti, aktivasyonun SOCOMECE personeli veya SOCOMECE tarafından yetkilendirilmiş bir destek merkezinin personeli tarafından yapılması şartıyla, hizmete sokma tarihinden itibaren 12 (on iki) ay, SOCOMECE tarafından sevk edilme tarihinden itibaren en fazla 15 (on beş) ay süreyle geçerlidir.

Garanti tüm ülkede geçerlidir. UPS ülke dışına gönderilirse, garanti sadece arızaları gidermek için kullanılan parçaları kapsayacaktır.

Garanti iş yerinde teslim ile geçerlilik kazanır ve arızaların giderilmesinde kullanılan işçilik ve parçaları kapsar.

Garanti aşağıdaki durumlarda geçerli değildir:

- Öngörülmeven durumlar ve zorunlu nedenlerden (yıldırım, sel, vb.) dolayı arızalandığında;
- İhmal veya hatalı kullanımdan (sınırların dışında kullanım; sıcaklık, nem, havalandırma, elektrik güç kaynağı, uygulanan yük, aküler) dolayı arızalandığında;
- Yetersiz veya uygunsuz bakım;
- Bakım, onarım veya değişiklik işlemleri SOCOMECE personeli veya SOCOMECE tarafından yetkilendirilmiş olan bir destek merkezi personeli tarafından yapılmadığında.
- UPS'in uzun süreli depolanması veya çalıştırılmaması durumunda, akü ambalajda ve kılavuzda belirtilen şartlara uygun olarak şarj edilmemiş ise.

SOCOMECE, cihazın işlevi ve performansı ile ilgili olarak, kendi uygun gördüğü şekilde ürünün onarımına, ya da arızalı parçaların yeni parçalar veya yeni parçalar ile eşdeğer kalitede kullanılmış parçalar ile değiştirilmesine karar verebilir.

Ücretsiz olarak değiştirilen hatalı veya arızalı parçalar, bu parçaların tek sahibi haline gelen SOCOMECE'e kullanılabilir halde sunulmalıdır.

Garanti süresi boyunca yapılacak olan parça değişimleri veya onarımları, ya da herhangi bir değişiklik garanti süresini uzatmayacaktır.

SOCOMECE, hiçbir koşul altında ürünün kullanımından kaynaklanan hasarlardan (herhangi bir sınırlandırma olmaksızın, gelir kaybı, çalışmanın kesilmesi, bilgi kaybı veya diğer finansal kayıplar gibi hasarlardan) sorumlu olmayacaktır.

SOCOMECE, bu belgenin tek sahibi olma hakkını saklı tutar. Bu belgeyi alan kişiye yalnızca, SOCOMECE tarafından belirtilen uygulama için kişisel kullanım yetkisi verilir. Bu belgenin, Socomec'in açık yazılı onayı olmadan kısmen veya tamamen herhangi bir şekilde çoğaltılması, değiştirilmesi veya dağıtılması kesinlikle yasaktır.



Bu belge bir teknik şartname değildir. SOCOMECE, önceden bildirmeksizin sağlanan bilgilerde değişiklikler yapma hakkını saklı tutar.

2. GÜVENLİK STANDARTLARI


Bu kullanıcı kılavuzu, SOCOMEC için kurulum ve bakım prosedürlerini, teknik verileri ve güvenlik talimatlarını içermektedir. Daha fazla bilgi için, Socomec web sitesini ziyaret edin: www.socomec.com.

	NOT! Cihaz üzerinde yapılacak herhangi bir çalışma, deneyimli ve kalifiye teknisyenlerce gerçekleştirilmelidir.
	NOT! Cihaz üzerinde herhangi bir işlem yapmadan önce, kurulum ve kullanım kılavuzunu dikkatlice okuyun. Bu kılavuzu ileride başvurmak üzere güvenli bir yerde saklayın.
	TEHLİKE! Güvenlik standartlarına riayet edilmemesi, ölümcül kazalar veya ciddi yaralanmalarla sonuçlanabilir ve cihaza veya çevreye zarar verebilir.
	DİKKAT! Cihazın harici veya dahili kısmında hasar tespit edilirse veya aksesuarlardan herhangi biri hasarlı veya eksikse, SOCOMEC ile temasa geçin. Herhangi türden şiddetli bir titreşim yapması durumunda cihazı çalıştırmayın.
	NOT! Cihazı, işletim cihazlarına erişim ve yeterli havalandırma sağlamak için belirtilen mesafelere riayet ederek monte edin (bkz. 'Electrical requirements' bölümü).
	NOT! Sadece üretici tarafından önerilen veya satılan aksesuarları kullanın.
	NOT! Cihaz soğuk bir yerden sıcak bir yere aktarıldığında, cihazı çalıştırmadan önce yaklaşık iki saat bekleyin.
	NOT! Elektrik tesisatını yaparken, IEC tarafından belirtilen geçerli tüm standartlara, özellikle de IEC 60364'e ve elektrik tedarikçisinin talimatlarına uyulmalıdır. Aküler için geçerli tüm ulusal standartlara riayet edilmelidir. Daha fazla bilgi için bkz. 'Technical specifications' bölümü.
	UYARI! Diğer bağlantıları yapmadan önce koruyucu topraklama kablosunu (PE) bağlayın.
	NOT! Kurulumu yapan kişi, UPS dışındaki AC giriş hattı izolasyon cihazları ile geri besleme korumasını devreye sokmaktan sorumludur. Bkz. 'Electrical requirements' bölümü.
	TEHLİKE! ELEKTRİK ÇARPMASI RİSKİ! Cihaz üzerinde herhangi bir işlem (temizlik ve bakım işleri, cihazların bağlanması, vs.) yapmadan önce, tüm güç kaynaklarının bağlantısını kesin.
	TEHLİKE! ELEKTRİK ÇARPMASI RİSKİ! Tüm güç kaynaklarının bağlantısını kestikten sonra, cihazın tamamen deşarj olması için yaklaşık 5 dakika bekleyin.
	NOT! UPS'e bir nötr iletken vasıtasıyla bir BT dağıtım sisteminden güç sağlanabilir.
	NOT! Belirtilen amacın dışında herhangi bir kullanım şekli hatalı kabul edilecektir. Üretici/tedarikçi, bu tür hatalı kullanımdan kaynaklanan hasarlardan sorumlu tutulamaz. Risk ve sorumluluk sistem yöneticisine aittir.

NOT! Seçtiğiniz ürün yalnızca ticari ve endüstriyel amaçlı tasarlanmıştır. Ürün arızasının insanlar veya eşyalarda önemli hasarlara yol açabileceği yaşam destek sistemleri, tıbbi uygulamalar, ticari amaçlı taşımacılık, nükleer tesisler ya da başka uygulama veya sistem gibi belirli kritik uygulamalarda kullanılması halinde, ürünleri adapte etmek gerekebilir. Bu gibi kullanımlar için, bu ürünlerin gerekli güvenlik, performans ve güvenilirlik seviyesini karşıladığını ve yürürlükte olan kanunlar, yönetmelikler ve teknik şartlar ile uyumlu olduğunu doğrulamak üzere önceden SOCOMEC ile iletişim kurmanızı öneririz.

	NOT! Bu, ticari ve endüstriyel uygulamaya yönelik bir üründür - parazitleri önlemek için kurulum kısıtlamaları veya ek tedbirler gerekebilir.
	UYARI! Bu, kategori C2 UPS ürünüdür. Bir mesken ortamında, bu ürün radyo parazitlerine neden olabilir, böyle bir durumda kullanıcının ek önlemler alması gerekebilir.

İkincil aküler ve akü kurulumları için güvenlik gereklilikleri.

	Montör, akü kurulumunun ve akülerin çalışma ortamlarının ulusal ve uluslararası kanunlara ve güvenlik standartlarına uygun olduğundan emin olmakla yükümlüdür.
---	---

2.1 SEMBOLLERİN AÇIKLAMASI

Semboller	Açıklama
	Koruyucu toprak terminali (PE).
	Sadece yetkili personel. Aküler üzerinde sadece kalifiye personelin işlem yapmasına izin verilir.
	Akümülatörlerin yakınında çıplak ateş kullanmayın veya kıvılcım çıkartmayın.
	Sigara içilmez.
	Akü şarj oluyor! Aküler ve ilgili parçaları, yutulması halinde sağlık açısından tehlike arz eden kurşun içerir. Cihazı elledikten sonra ellerinizi yıkayın!
	Akümülatörler ağırdır! Güvenli çalışma için uygun nakliye ve kaldırma ekipmanları kullanın.
	Elektrik çarpması riski! Akümülatörlerin seri bağlanması tehlikeli voltajlar oluşturur.
	Patlama riski! Kısa devrelerden kaçının! Akümülatörlerin üzerine aletleri veya metal nesnelere asla koymayın.
	Paslandırıcı sıvılar (elektrolit).
	Kullanıcı talimatlarını dikkatlice okuyun. Herhangi bir işlem yapmadan önce kullanıcı kılavuzunu okuyun.
	Koruyucu eldiven giyin
	Güvenlik ayakkabısı giyin.
	Koruyucu gözlük takın.
	Kaza, yanlış kullanım, hatalı kullanım veya elektrolit kaçağı halinde, koruyucu bir önlük giyin.
	Kaza, yanlış kullanım, hatalı kullanım veya elektrolit kaçağı halinde, bir gaz maskesi takın.
	Gözlere temas etmesi halinde, derhal bol miktarda suyla yıkayın ve bir doktoru arayın. Kazalar veya rahatsızlık durumunda derhal bir doktoru arayın.
	Normal atık kanallarına atmayın (WEEE sembolü).

2.2 KISALTMALAR

Bu belgede, ařađıdaki kısaltmalar kullanılmaktadır:

BMS	Akü Yönetim Sistemi
EMC	Elektro Manyetik Uyumluluk
HMI	İnsan Makine Arayüzü
IEC	Uluslararası Elektroteknik Komisyonu
IMD	Yalıtım İzleme Cihazı
LIB	Li-İyon akü
MBMS	Master BMS
PE	Koruyucu Topraklama
SOC	Şarj Durumu
SOH	Sađlık Durumu
SPD	Gerilim Dalgalanması Koruma Cihazı
THDI	Akımdaki Toplam Harmonik Bozunum
THDV	Gerilimdeki Toplam Harmonik Bozunum
UPS	Kesintisiz Güç Kaynađı

3. ÇEVRESEL GEREKSİNİMLER VE ELLEÇLEME



NOT!

Cihaz üzerinde herhangi bir işlem yapmadan önce, 'Safety standards' bölümünü dikkatlice okuyun.

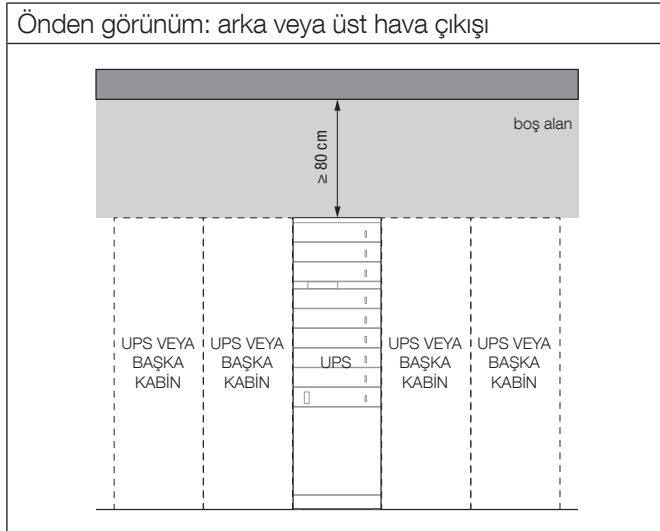
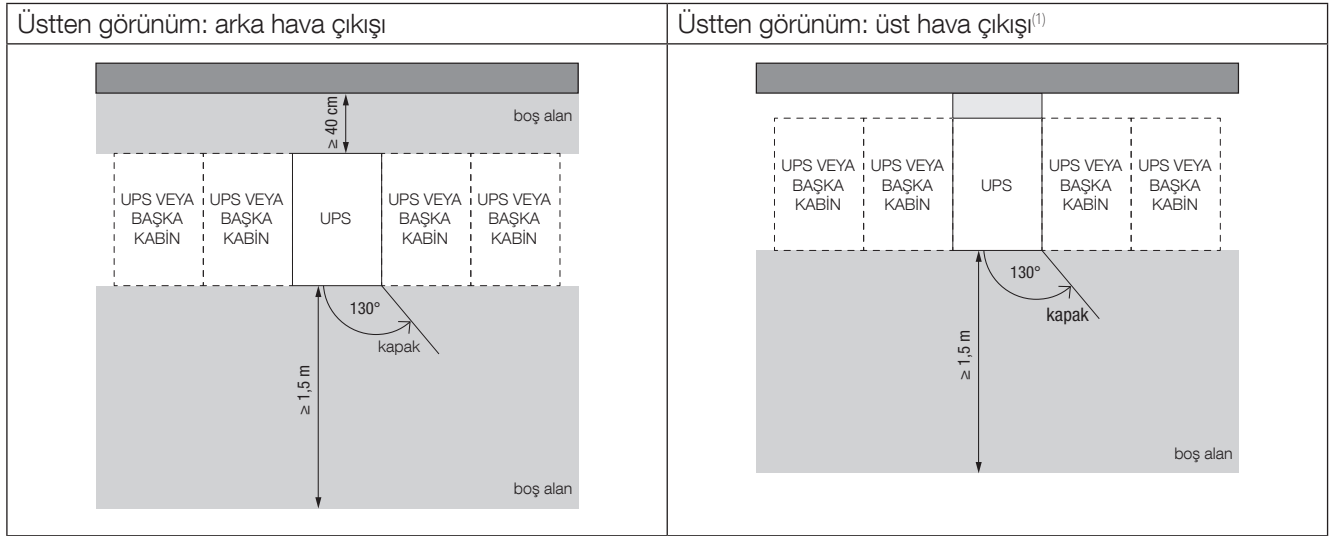
3.1 ÇEVRESEL GEREKSİNİMLER

Bu ortam aşağıdaki özelliklere sahip olmalıdır:

- ideal büyüklükte;
- iletken, yanıcı ve paslandırıcı eşyalardan arındırılmış;
- doğrudan güneş ışığına maruz kalmayan.

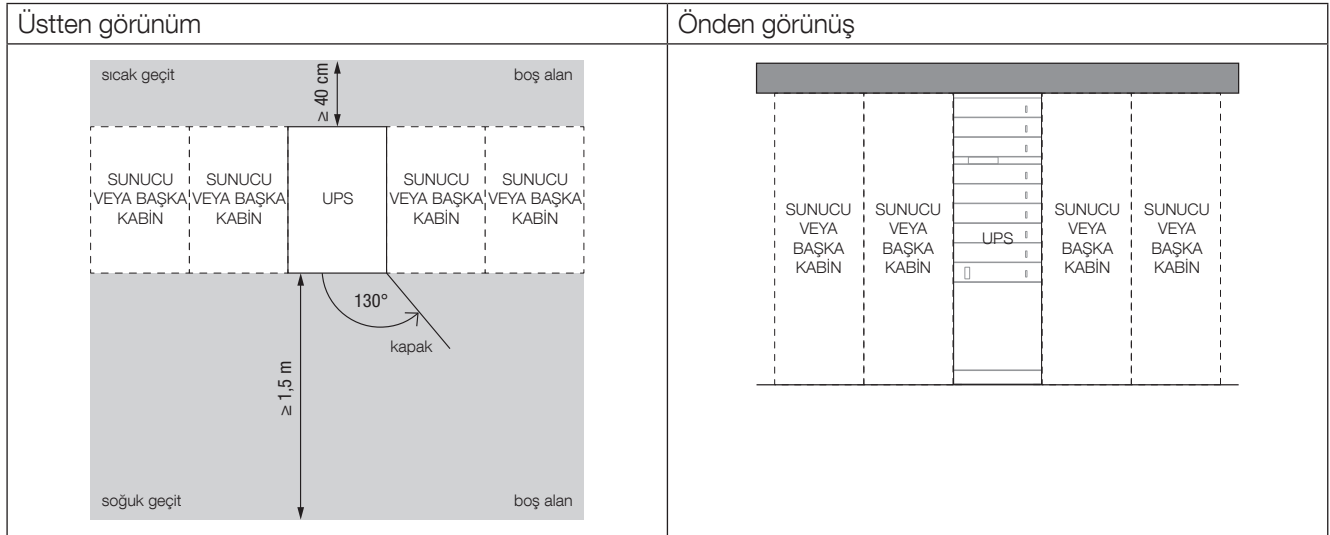
Zemin, cihazın ağırlığını taşıyabilmeli ve dengesini garanti edebilmelidir. Cihaz sadece iç mekanlara monte edilmek üzere tasarlanmıştır.

ODA KONUMLANDIRMASI



1. Bu yapılandırma sadece üstten hava-çıkış seçeneğinde mümkündür. Bkz. 'Standard features and option' bölümü.

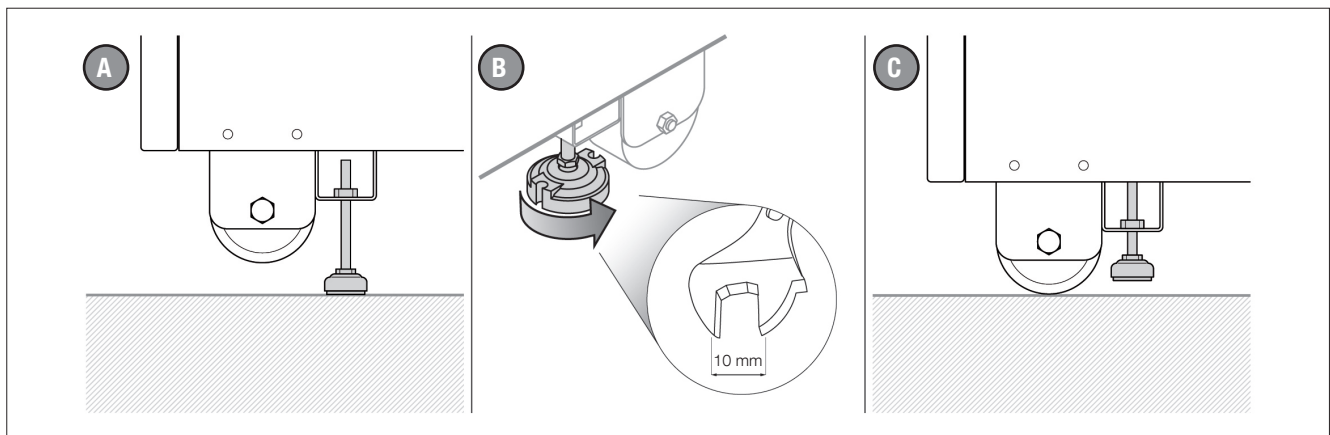
SIRALI YAPILANDIRMA



3.2 ELLEÇLEME

- Ambalaj, cihazın sevkiyat veya taşınma sırasında sağlamlığının korunmasını garanti eder.
- Cihaz, tüm sevkiyat ve taşıma işlemleri sırasında dikey konumda olmalıdır.
- Zeminin, cihazın ağırlığını taşıyacak kadar sağlam olduğundan emin olun.
- Ambalajlı üniteyi kurulum yerinin mümkün olduğu kadar yakınına getirin.

	UYARI! AŞIRI AĞIRLIK! Cihazı, bir forklift kullanarak ve her aşamasında dikkatli olarak taşıyın.
	Cihaz en az iki kişi tarafından TAŞINMALIDIR. Bu kişiler hareket yönüne göre UPS'in yan taraflarında pozisyon ALMALIDIR.
	Üniteyi ön kapağa baskı yaparak taşımayın.
	Üniteyi düz olmayan, eğimli zeminlerde taşıırken, düşmesini önlemek için kilitleme ekipmanları ve frenleme aygıtları kullanın.
	UYARI! Aşağıdaki talimatlar, cihazı taşımadan önce (ilk konumlandırmadan sonra) yerine getirilmelidir. Bu uyarıyı göz ardı etmek, cihazın devrilmesine, hasar görmesine, yaralanmalara ve hatta ölüme neden olabilir.
	UYARI! DEVRİLME RİSKİ! Dört ayak, cihazın dengeli durması için aynı seviyede emniyete alınmalıdır.



4. ELEKTRİK TESİSATI



NOT!

Cihaz üzerinde herhangi bir işlem yapmadan önce, 'Safety standards' bölümünü dikkatlice okuyun.

4.1 ELEKTRİK GEREKSİNİMLERİ

Kurulum ve sistem ülkedeki fabrika yönetmeliklerine uygun olmalıdır.

Elektrik dağıtım panelinde, giriş ve yardımcı şebeke için kurulmuş bir bölümlenme ve koruma sistemi olmalıdır.

RCD, UPS'nin bir TN-S sistemine monte edilmesi halinde gerekli değildir.

TN-C sistemlerinde RCD'ye izin verilmez.







Eğer RCD gerekirse, bir B-tipi kullanılmalıdır.

Giriş koruma cihazlarının boyutu											
Model sınıfı	Şalter Girişi ⁽¹⁾		Şalter Yrd. Şebeke ⁽¹⁾⁽⁴⁾		Diferansiyel giriş ⁽³⁾	Giriş/Çıkış kablosu damar boyutu		Yrd. kablo damar boyutu		Akü kablosu damar boyutu	
(kVA)	(A)		(A)		(A)	(mm ²)		(mm ²)		(mm ²)	
	Min.	Maks.	Min.	Maks.	Min.	esnek kablo	sert kablo	esnek kablo	sert kablo	esnek kablo	sert kablo
						maks. ⁽²⁾	maks. ⁽²⁾	maks. ⁽²⁾	maks. ⁽²⁾	maks. ⁽²⁾	maks. ⁽²⁾
25	50	400	50	400	0,5	2 x 150 (M10)	2 x 150 (M10)	2 x 150 (M10)	2 x 150 (M10)	2 x 150 (M10)	2 x 150 (M10)
50	100	400	100	400	0,5	2 x 150 (M10)	2 x 150 (M10)	2 x 150 (M10)	2 x 150 (M10)	2 x 150 (M10)	2 x 150 (M10)
75	160	400	160	400	0,5	2 x 150 (M10)	2 x 150 (M10)	2 x 150 (M10)	2 x 150 (M10)	2 x 150 (M10)	2 x 150 (M10)
100	200	400	200	400	0,5	2 x 150 (M10)	2 x 150 (M10)	2 x 150 (M10)	2 x 150 (M10)	2 x 150 (M10)	2 x 150 (M10)
125	250	400	250	400	0,5	2 x 150 (M10)	2 x 150 (M10)	2 x 150 (M10)	2 x 150 (M10)	2 x 150 (M10)	2 x 150 (M10)
150	320	400	320	400	0,5	2 x 150 (M10)	2 x 150 (M10)	2 x 150 (M10)	2 x 150 (M10)	2 x 150 (M10)	2 x 150 (M10)
175	400	400	400	400	0,5	2 x 150 (M10)	2 x 150 (M10)	2 x 150 (M10)	2 x 150 (M10)	2 x 150 (M10)	2 x 150 (M10)
200	400	400	400	400	0,5	2 x 150 (M10)	2 x 150 (M10)	2 x 150 (M10)	2 x 150 (M10)	2 x 150 (M10)	2 x 150 (M10)

M10 terminalleri

Sıkma torku 40 Nm

1. Manyetik müdahale eşiği ≥ 10 In (C eğrisi) olan devre kesici şalter önerilir. Opsiyonel harici transformatör kullanılacaksa D eğrisi seçici devre kesici kullanmak gereklidir. Min. değer, tesisattaki güç kablolarının ebadına bağlı iken, maks. değer UPS kabinince sınırlanır.
2. Terminallerin büyüklüğüne göre belirlenir.
3. **Dikkat!** Kaçak Akım Tespiti (RCD) sadece, bir ortak giriş ve yardımcı şebeke ile kullanılabilir (yapılandırma önerilmez). Giriş şebekesi ile yardımcı şebeke arasında, bağlantının giriş kısmına yerleştirilmelidir. B tipi, dört kutuplu seçici (S) kaçak akım detektörleri kullanın. Yük kaçak akımları UPS tarafından üretilenlere ilave edilecektir ve geçiş fazları (elektrik kesintileri ve elektriğin geri sağlanması) esnasında kısa akım pikleri meydana gelebilir. Yüksek kaçak akımlı yükler mevcut ise, kaçak akım korumasını ayarlayın. Her durumda, RCD'nin atmasını önlemek için, UPS kurulu ve nihai yük ile kullanıma hazır durumda iken toprak akım kaçağı ile ilgili bir ön kontrol yapmanız önerilir.
4. UPS'in, kısa devre koşulları altında uygun kesme kapasitesine ve akım sınırlandırma kapasitesine sahip bir MCCB ile korunuyor olması koşuluyla, IEC 62040-1 uyarınca koşullu kısa devre akımı (Icc) 50KA rms değerindedir. Detaylı bilgi için SOCOMEC ile temasa geçin.

	NOT! Bypass tristörlerinin bütünlüğünü sağlamak için, I^2t değeri 400 kA ² s'den düşük olmalıdır ve tepe akımı değeri 20 ms için 9 kA'dan düşük olmalıdır. Detaylı bilgi için SOCOMEC ile temasa geçin.
	UPS, kategori II kurulumlardaki geçici aşırı gerilimler için tasarlanmıştır. UPS binanın elektrik devresinin parçası ise ya da kategori III kurulumlarındaki geçici aşırı gerilimlere maruz kalma olasılığı varsa UPS üzerinde veya UPS'e güç veren AC güç kaynağı ağında dış koruma sağlanmalıdır.
	UYARI! 62040-3 Ek 3'te belirtildiği gibi: Lineer olmayan Yük Referansı, UPS'in sistem çıkışına doğru bağlanan üç fazlı lineer olmayan yükler durumunda, yük üzerindeki nötr akım faz akımından 1,5 - 2 kat daha yüksek olabilir. Bu, çıkış ve yardımcı nötr kablolarının doğru ebatları hesaplanırken dikkate alınmalıdır.
	UYARI! Koruyucu topraklama kablosu (PE) yeterli akım taşıma kapasitesine sahip olmalıdır. PE kablo damarının ölçüsü, koruyucu aşırı akım cihazlarının tedarikine ve konumuna bağlı olan topraklama devresinin KORUYUCU AKIM DERECESESİNE göre seçilmelidir.
	NOT! 3-Faz 4-Telli Giriş Gücü gereklidir. Cihaz, TN, TT ve IT AC tip topraklama tipine göre dağıtım şebekelerine monte edilebilir(IEC 60364-3).
	UPS, kirlilik derecesi 2 (iletken olmayan kirlilik) veya daha düşük olacak şekilde IEC 60721-3-3 uyarınca iç-mekanda kullanım için tasarlanmıştır.

GERİ BESLEME KORUMASI

UPS, tehlikeli voltajların geri beslemesine karşı yardımcı yedek şebeke güç kaynağı hattı (AUX MAINS SUPPLY) üzerine harici koruma cihazlarının kurulumu için önceden ayarlanmıştır. Anahtarlama aygıtının akım değeri, 'Electrical requirements' bölümünde belirtilen talimatlara uygun olmalıdır.




TEHLİKE! ELEKTRİK ÇARPMASI RİSKİ!

Elektrik teknisyenlerini tehlikeli geri besleme durumları (UPS'in neden olmadığı) hakkında uyar-
mak için kurulumu yapan kişi, uyarı etiketi iliştiirmelidir.

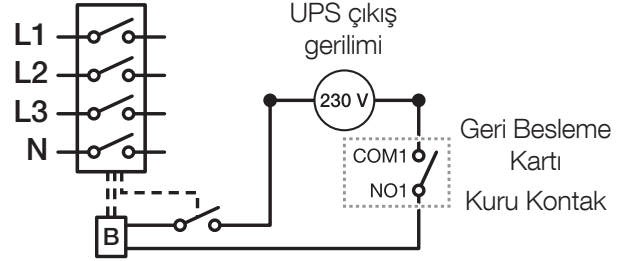
Uyarı etiketi (cihazla birlikte verilir)

Before working on this circuit
- Isolate the Uninterruptible Power System (UPS)
- Then check for Hazardous Voltage between all terminals
including the protective earth

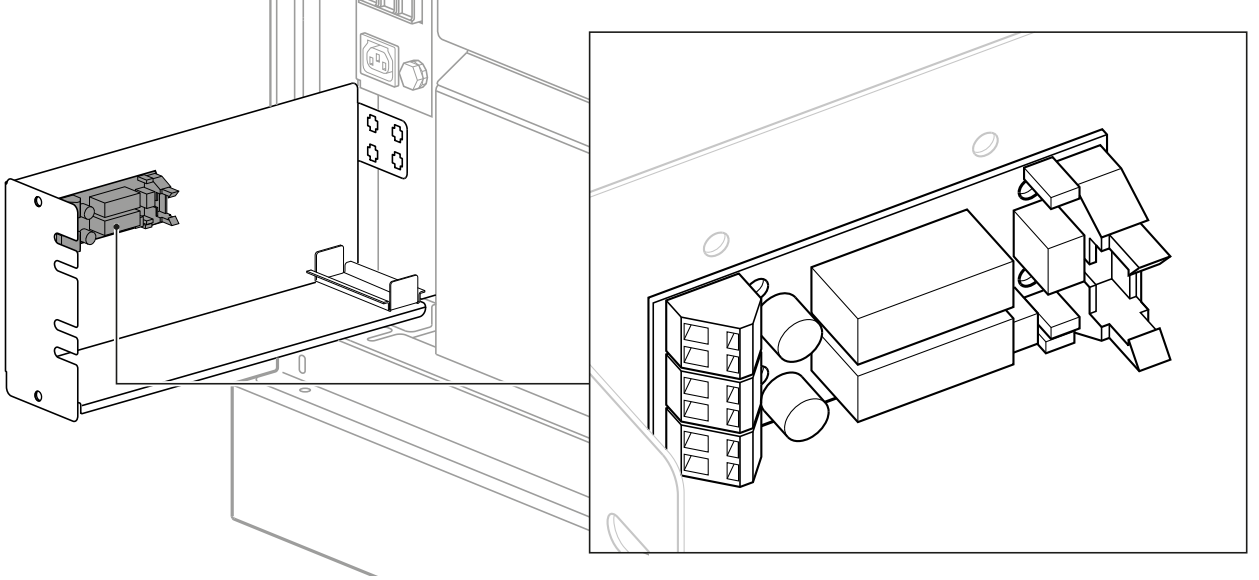


Risk of Voltage Backfeed

Geri besleme elektrik diyagramı



Geri besleme kartı



NOT!





Giriş koruma sistemlerini kontrol üzere entegre hareket mesafesi sınırlama kontaklı 220-240 V'luk bir boşaltma bobini kullanın. Entegre hareket mesafesi sonu kantağına sahip olmayan bir attırma bobininin kullanılması halinde, bir erken yardımcı kontak ilave edilmelidir (bkz. şekil). Kontaklara dair elektriksel veriler: 2 A 250 Vac.

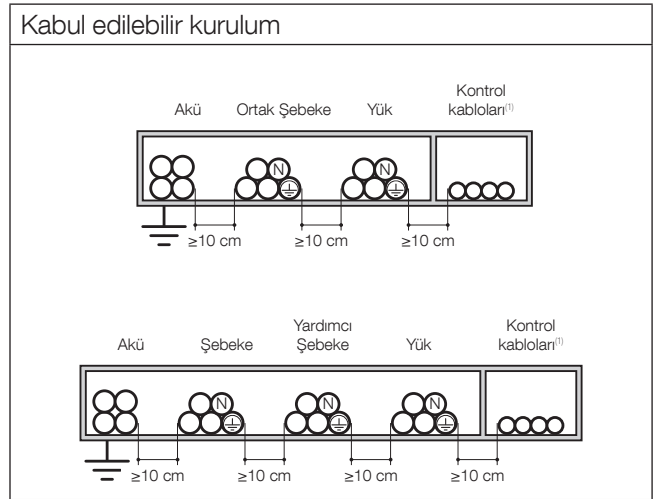
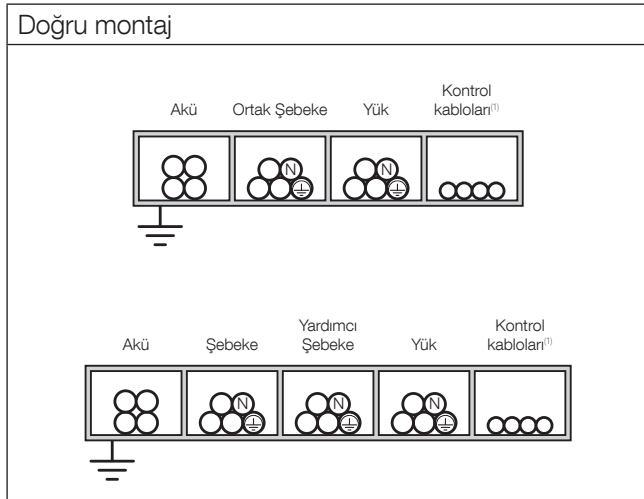
İşlev	Detay (Konnektör adı)	V ÇIKIŞ	Dahili sigorta
BKF YRD.	COM1 _(XB1) - NO1 _(XB3)	230 V RMS	2 A gecikme



Giriş şebeke beslemesi (MAINS SUPPLY) için geri besleme koruması, standart olarak UPS modül-
lerinin içine entegre edilmiştir.

1.1 KABLO KONUMLANDIRMA

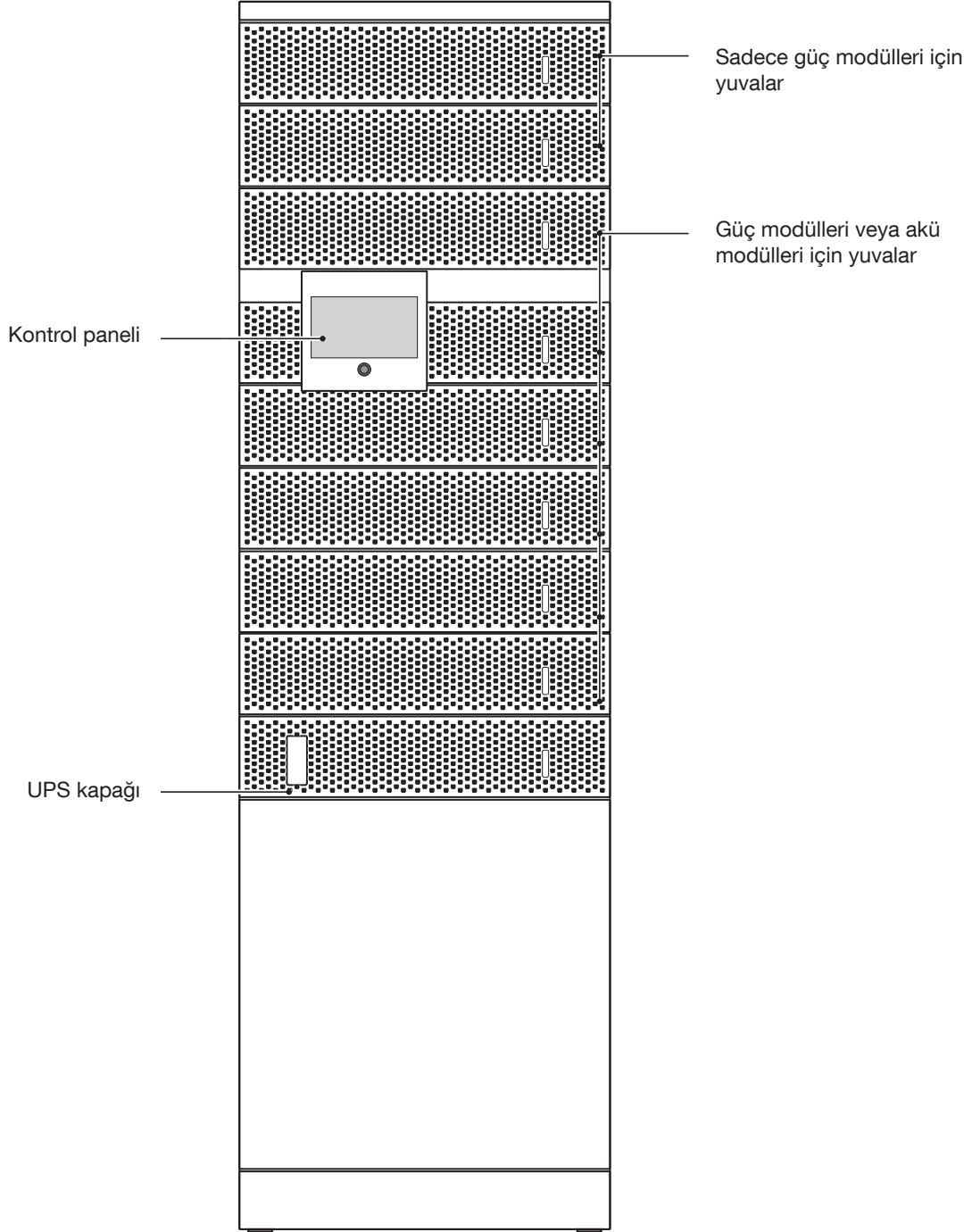
	UYARI! Aşağıdaki diyagramlar uyarınca, kabloların tepsiler üzerine döşenmesi gerekir. Tepsiler UPS'in yakınına konulmalıdır.
	UYARI! Tüm metal ve asma kanallar veya yükseltilmiş döşemenin üzerindeki toprağa ve muhtelif kabinlere BAĞLANMALIDIR
	UYARI! Güç kabloları ve kontrol kabloları ASLA aynı kanala DÖŞENMEMELİDİR.
	UYARI! Akü kabloları ile çıkış kabloları arasında elektromanyetik parazit riski.



1. Kontrol kabloları: kabinler ile her bir ünite arasındaki bağlantı, alarm sinyalleri, uzak mimik panel, BMS'e (Bina Yönetim Sistemi) bağlantı, acil durdurma, jeneratöre bağlantı.

2. GENEL BAKIŞ

MODULYS GP önden görünüm

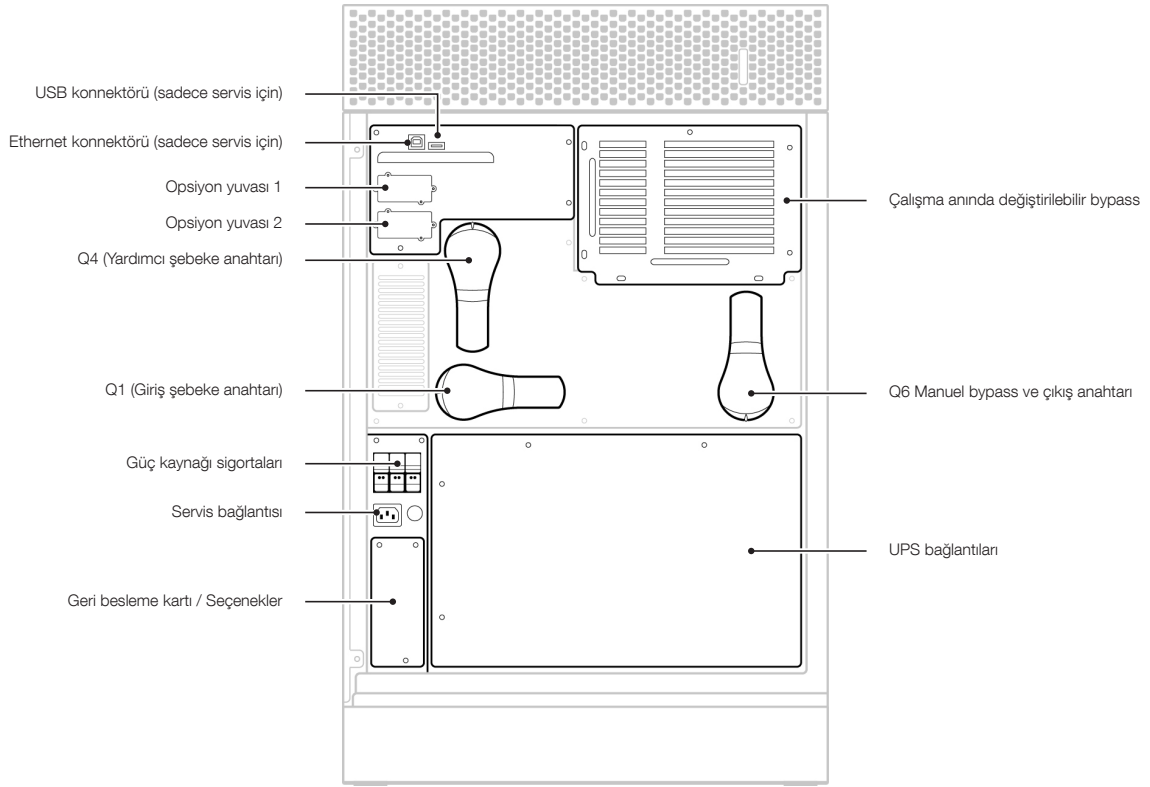


NOT!

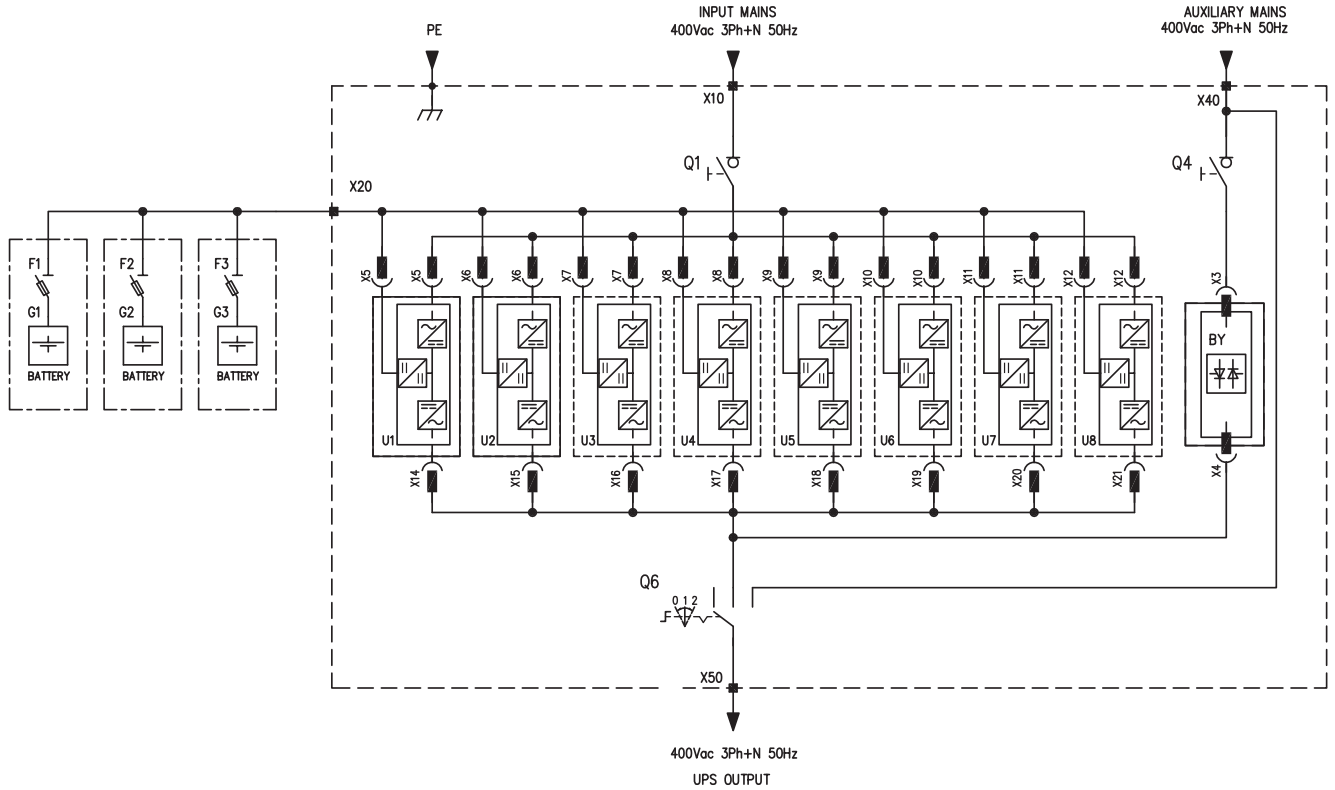
MODULYS GP'nin üç farklı konfigürasyonu mevcuttur:

- Manuel bypass , giriş , çıkış ve yard. şebeke şalterli olan sistem;
- Manuel bypass , giriş , çıkış , yard. şebeke şalteri ve dahili geri beslemesi olan sistem;
- Manuel bypass ve çıkış şalterli sistem.

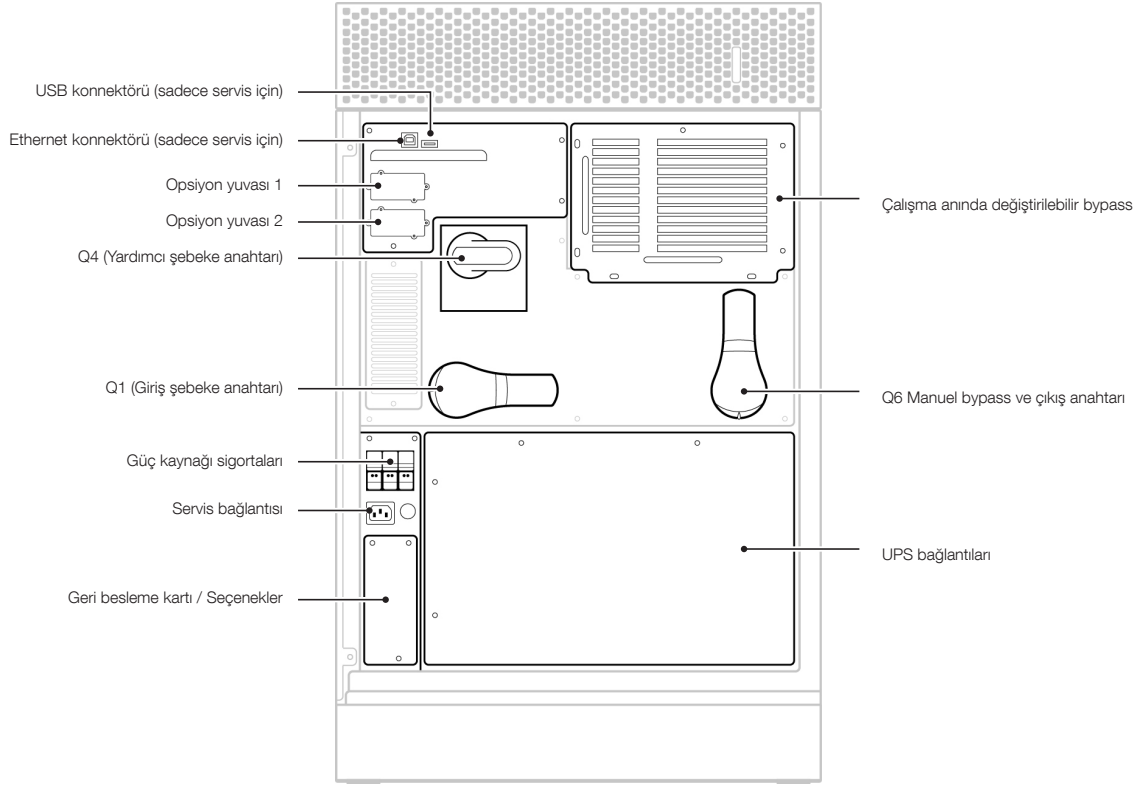
MANUEL BYPASS , GİRİŞ, ÇIKIŞ VE YARD. ŞEBEKE ŞALTERLI OLAN SİSTEM;



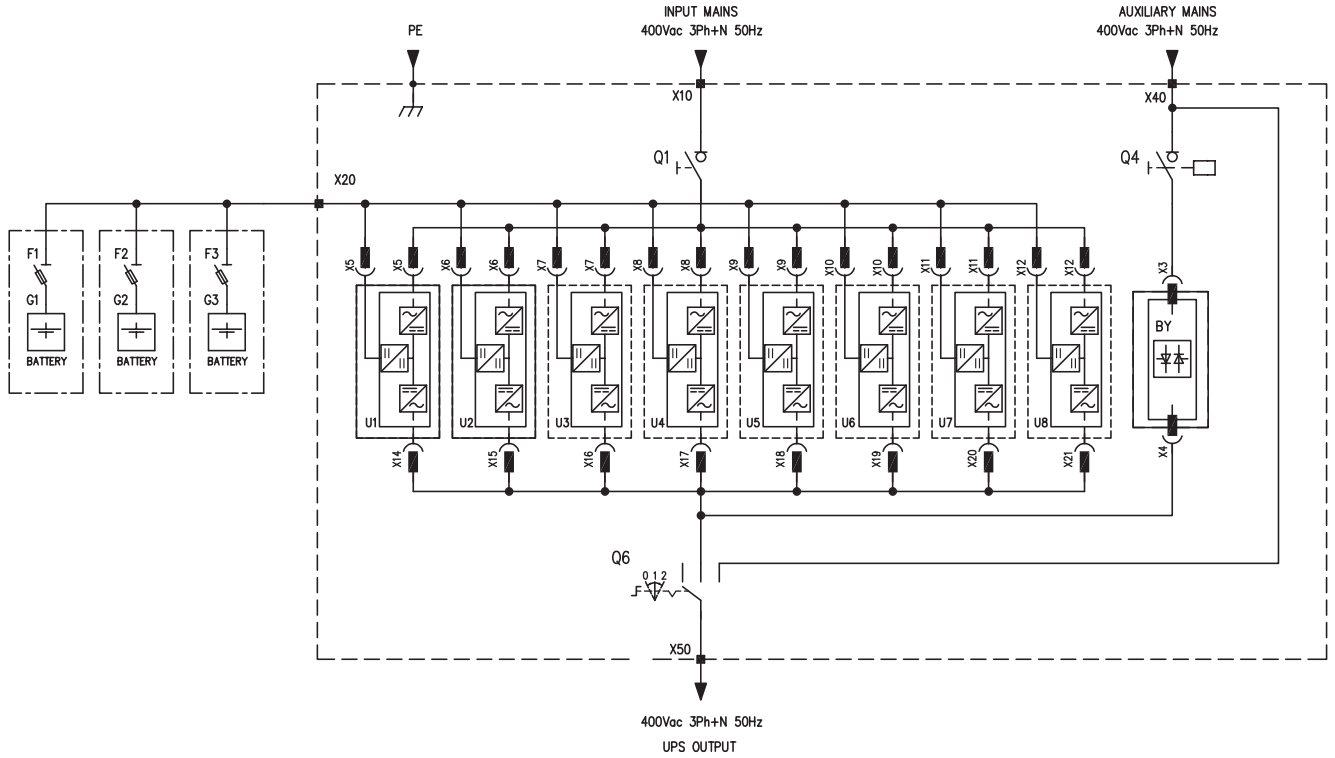
KABLO TESİSAT DIYAGRAMI



MANUEL BYPASS VE GİRİŞLİ, YARDIMCI ŞEBEKELİ, ÇIKIŞ ANAHTARLARI İLE GERİ BESLEMESİ OLAN SİS-TEM

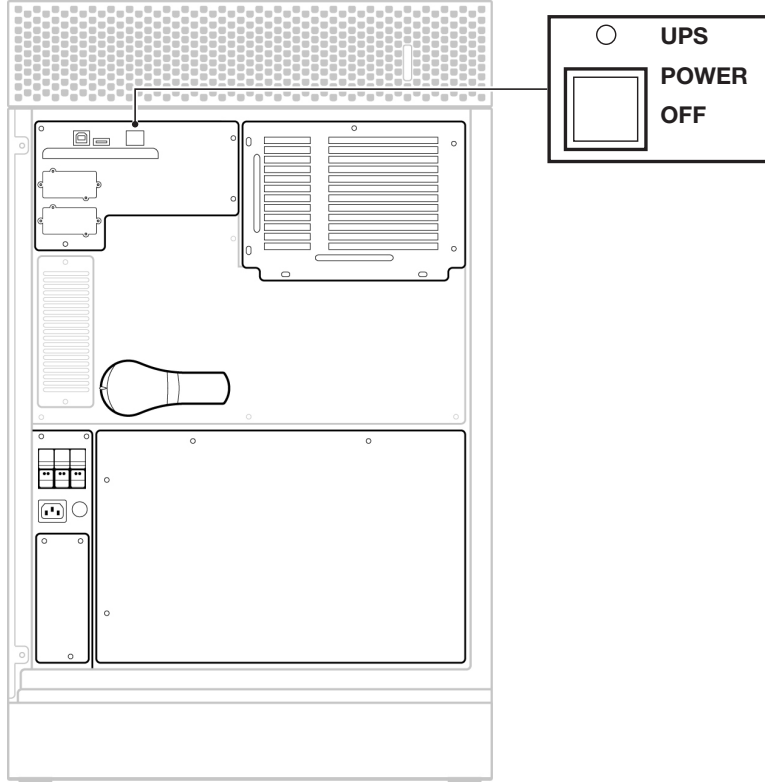


KABLO TESİSAT DIYAGRAMI







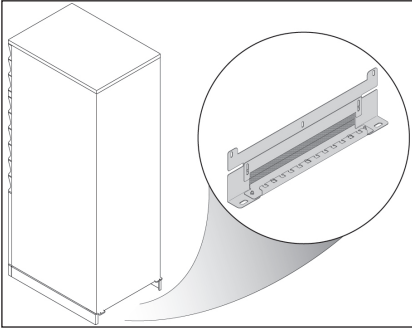
UYARI: Kabinin baz versiyonunda çıkış anahtarı yoktur ve dolayısıyla kapatma fonksiyonu (UPS Gücünü KAPATMA), aşağıdaki resimde gösterilen kabin alanına yerleştirilmiş bir kırmızı düğme ile sağlanır. Bu fonksiyon devre dışıdır ve devreye alma işlemleri esnasında etkinleştirilebilir.



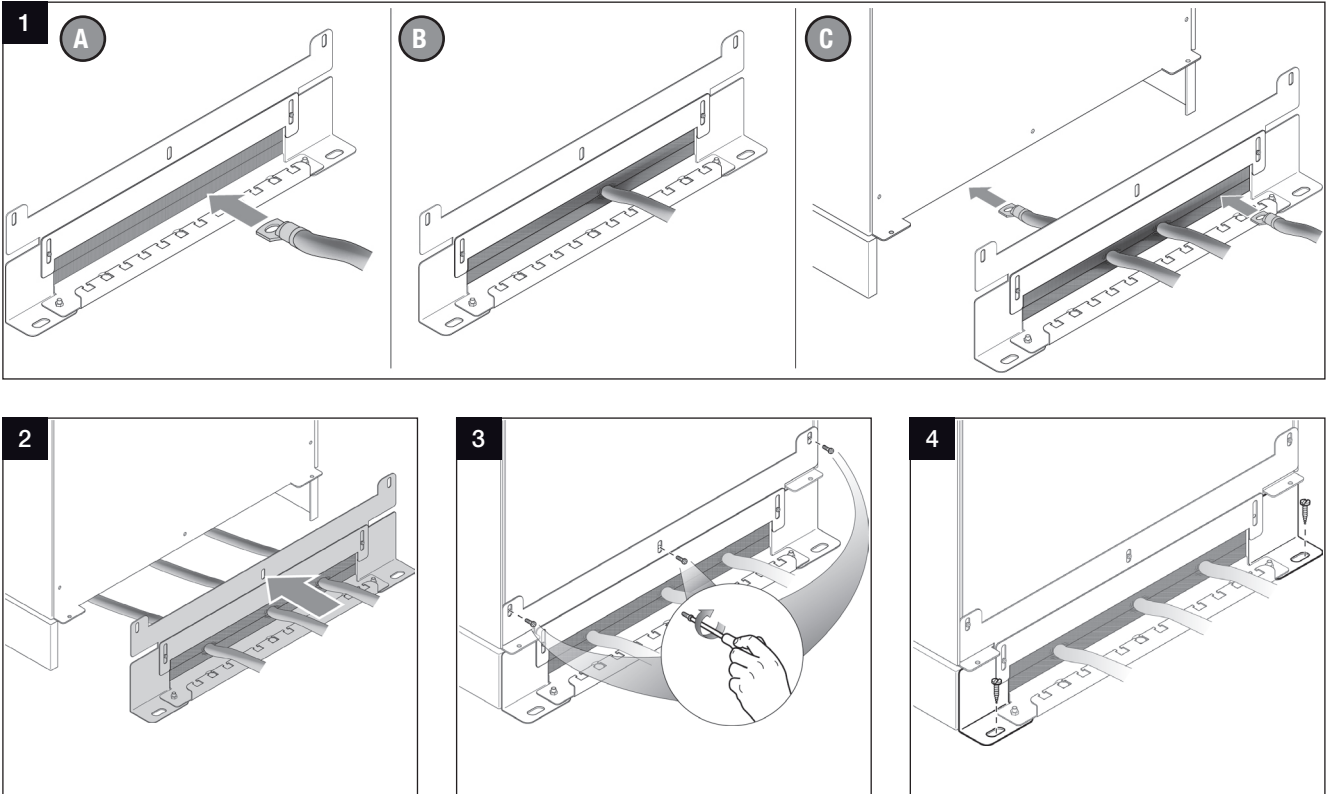
3. BAĞLANTILAR

	NOT! Cihaz üzerinde herhangi bir işlem yapmadan önce, 'Safety standards' bölümünü dikkatlice okuyun.
	UYARI! Akü güç terminaleri aşağıdaki konumlarda tedarik edilebilir: - harici akü kabini; - dahili akü modülleri; - UPS güç modülleri. Bu devrede çalışma yapmadan önce: - tüm harici akü kabini anahtarları OFF konumunda olmalıdır; - tüm dahili akü modüllerinin bağlantısı kesilmelidir; - UPS bakım bypass modunda olmalıdır (bkz. 'Operating modes' bölümü); - tüm UPS güç modüllerinin bağlantısı kesilir; Çalıştırmadan önce voltaj olup olmadığını kontrol edin.

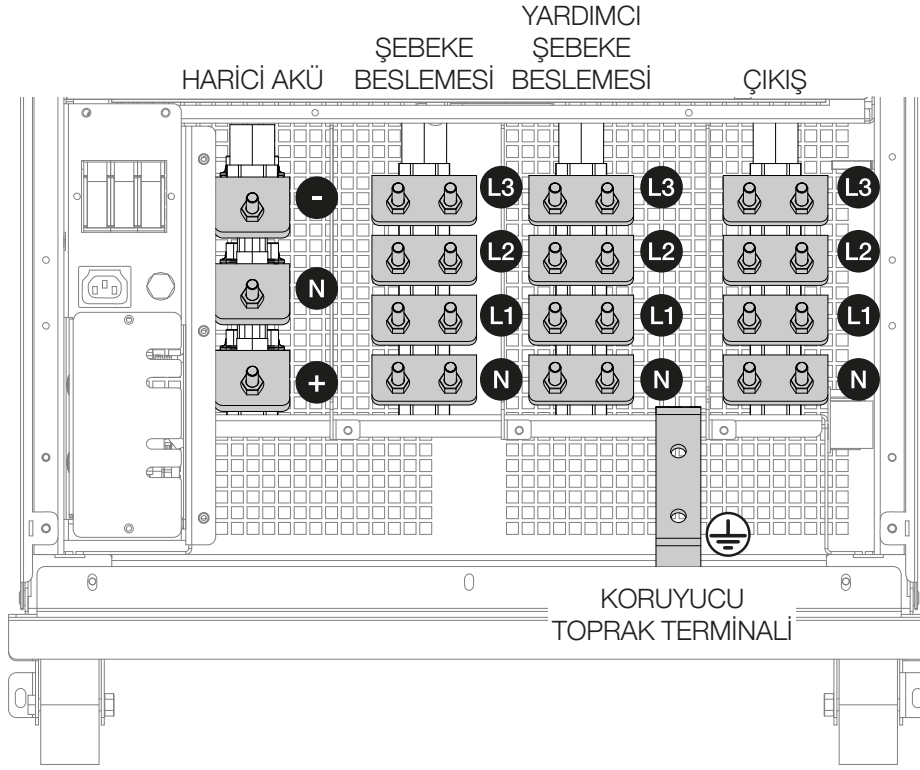
ZEMINE MONTAJLI, YETKİSİZ GİRİŞ ÖNLEYİCİ KİT



NOT!
Cihaz arkasından gelen kablolar, uygun boşluktan geçirilmelidir.
Bu işlem, aşağıdaki koşullarda yapılmalıdır:
- kablo tesisatı döşeme işleminden önce;
- kiti cihaza ve zemine sabitlemeden önce.



3.1 ŞEBEKE VE YARDIMCI ŞEBEKE AYRI BAĞLANMIŞ



3.2 ŞEBEKE VE YARDIMCI ŞEBEKE BİRLİKTE BAĞLANMIŞ



Bu yapılandırma sadece ortak şebeke seçeneği kiti ile mümkündür. Bkz. 'Standard features and option' bölümü.



3.3 HARİCİ AKÜ BAĞLANTISI



NOT!
Daha fazla bilgi için, akü kabini kılavuzuna bakın.

- Plastik terminal blok korumayı çıkarın.
- Koruyucu toprak (PE) kablosunu bağlayın.
- Kabloları, UPS terminalleri ile akü kabini terminallerinin arasına bağlayın.



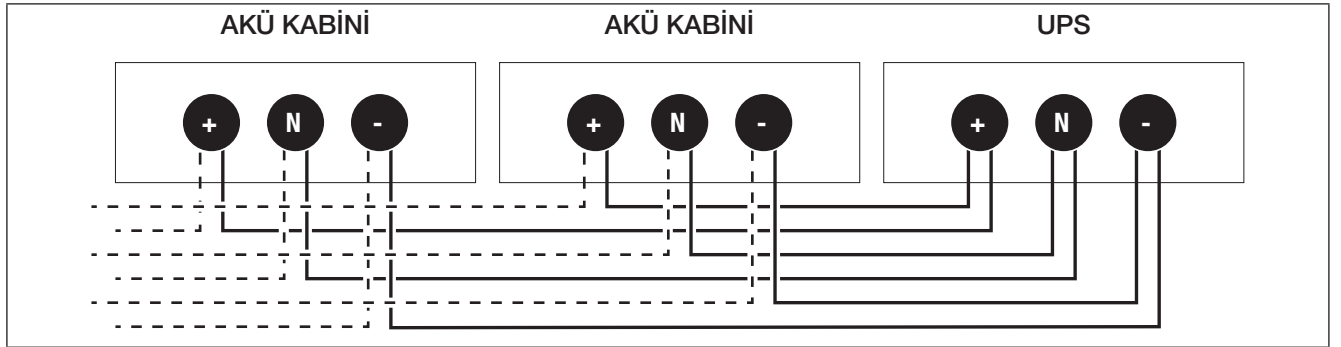
UYARI!
Aşağıdaki hususlara titizlikle riayet edin:
- her bir dizinin kutbu (aşağıdaki şekle bakın);
- kablo kesit alanı (bkz. 'Electrical requirements' bölümü).



UYARI!
Akü kutbuna uygun olarak bağlanmayan kablolar cihazda kalıcı hasarlara neden olabilir.



Plastik terminal blok korumayı yeniden takın.



Not!
Socomec tarafından temin edilmemiş akü kabinleri kullanıldığında, montör aşağıdakilerden sorumludur:
- elektriksel uyumluluğun kontrolü;
- uygun koruyucu cihazlar (UPS'den akü kabinine kadar kabloların korunmasını sağlayan sigortalar ve anahtarlar) olup olmadığının kontrolü.
UPS çalıştırıldığında (akü anahtarlarını kapatmadan önce), kontrol paneli menüsünden akü parametrelerinin kontrolü. Daha fazla bilgi için bkz. 'Display operation' bölümü.



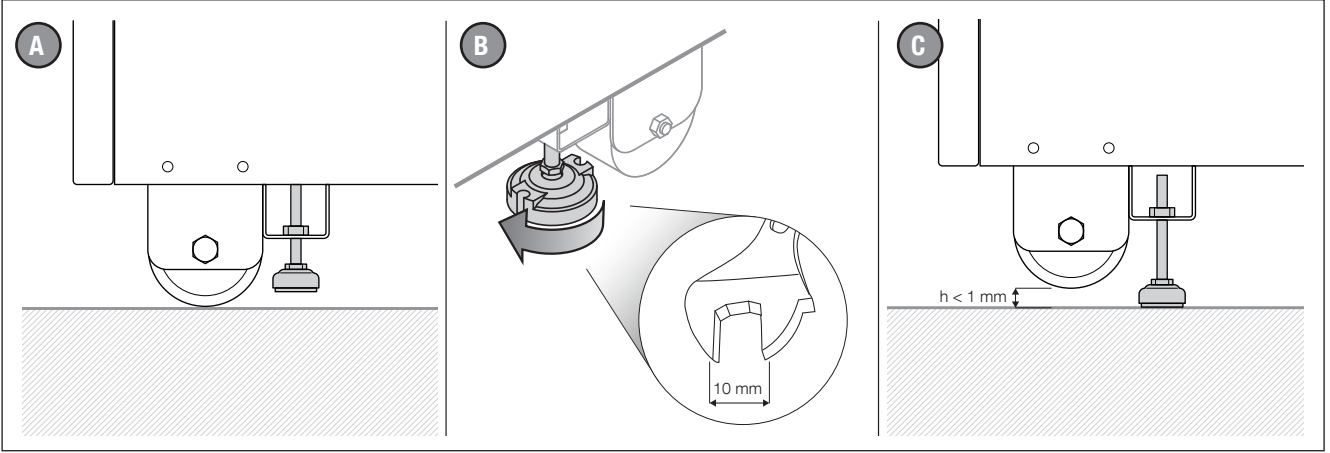
Not!
Tüm akü/kapasite kombinasyonları temin edilemez.



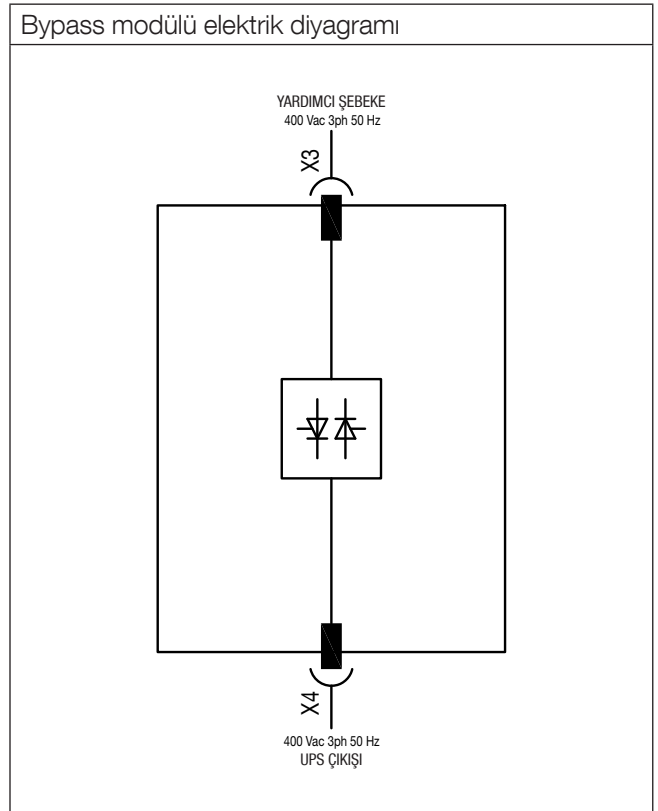
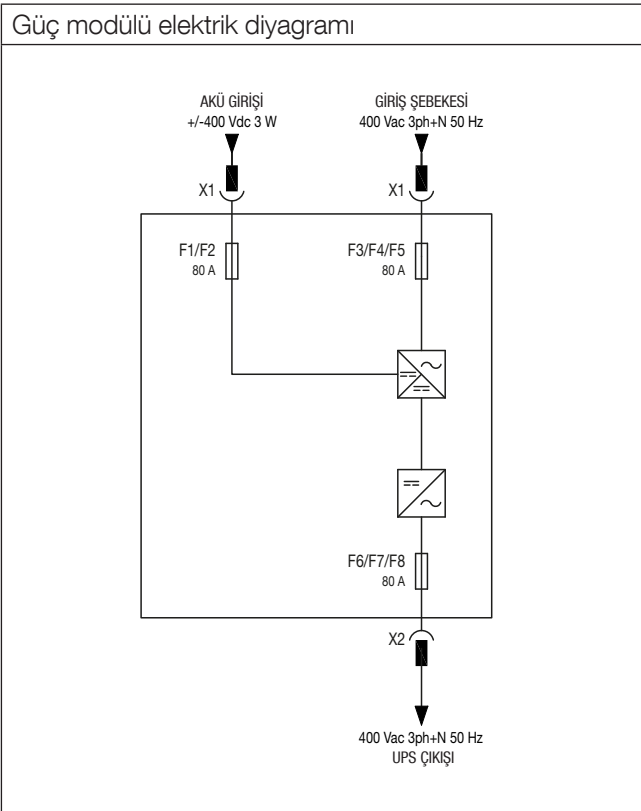
Li-iyon aküler (LIB) için not:
UPS ile Li-iyon aküler (LIB) arasında bir iletişim protokolünü veya kuru kontakları esas alan arayüz, genel sistem bakımını sağlamak amacıyla akünün çalışmasını izler. Bu UPS akü arayüzü, aküyü kötü kullanım veya yanlış kullanıma karşı koruma açısından hiçbir şekilde güvenlik sistemlerinin yerini alamaz, bu tür bir koruma ilgili standartlar uyarınca bir bağımsız sistem gerektirir.

3.4 DİĞER BAĞLANTILAR

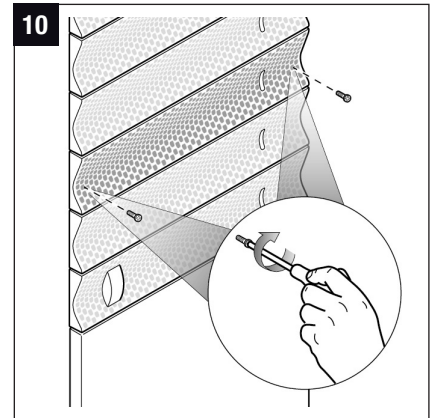
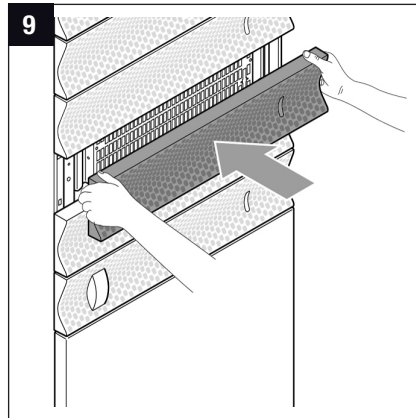
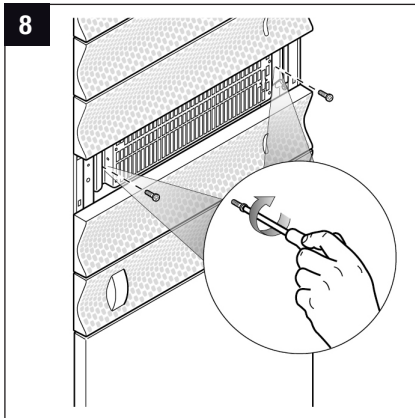
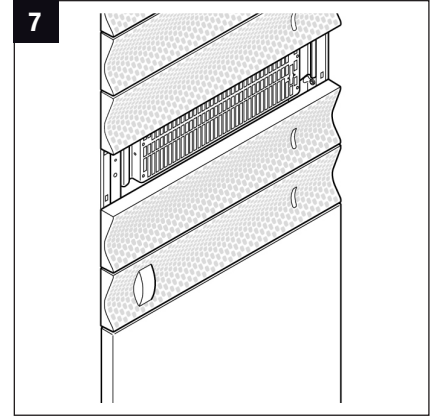
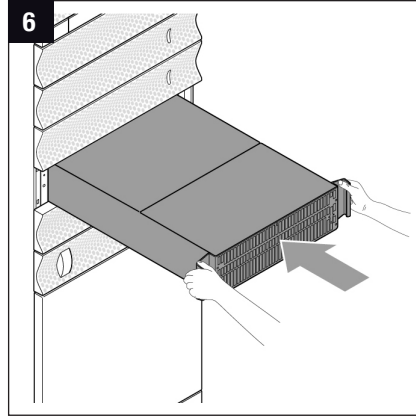
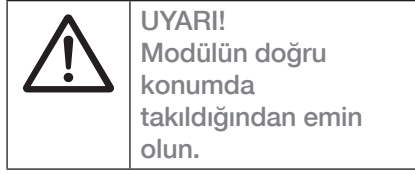
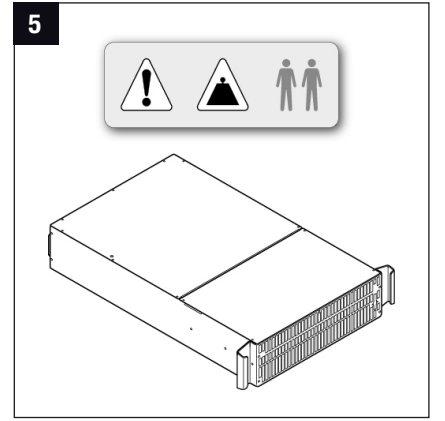
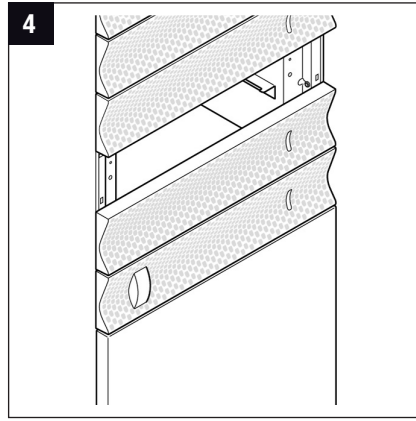
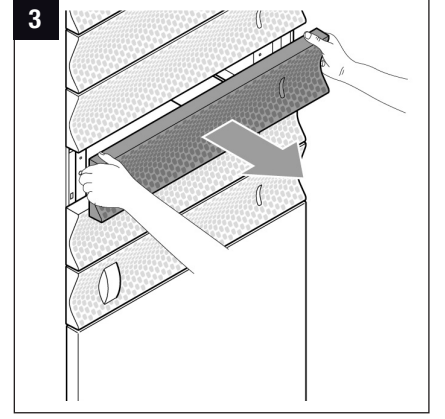
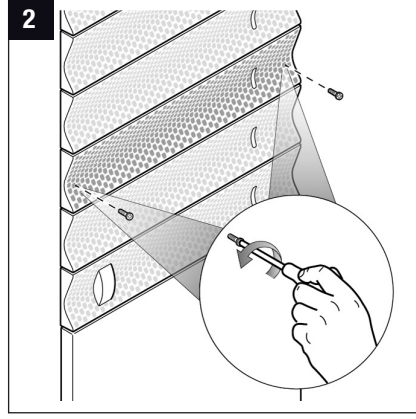
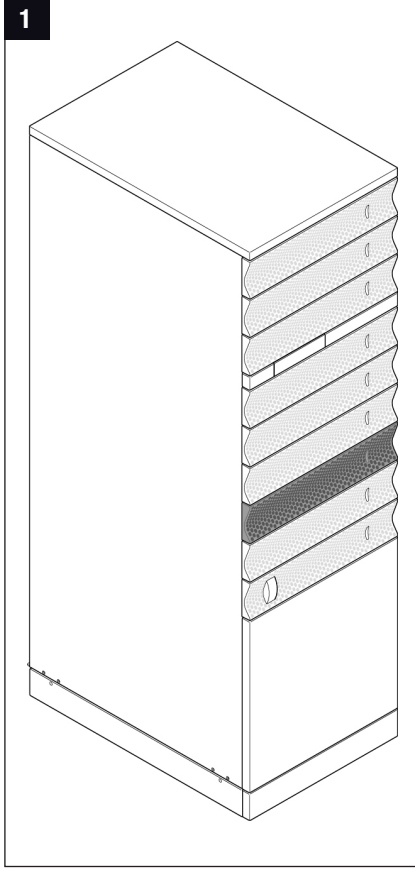
	Not! Cihaz üzerinde herhangi bir işlem yapmadan önce, 'Safety standards' bölümünü dikkatlice okuyun.
	UYARI! DEVRİLME RİSKİ! Herhangi bir işlem yapmadan önce, UPS'nin ayaklara sabitlendiğinden emin olun.
	UYARI! DEVRİLME RİSKİ! Dört ayak, cihazın dengeli durması için aynı seviyede emniyete alınmalıdır.



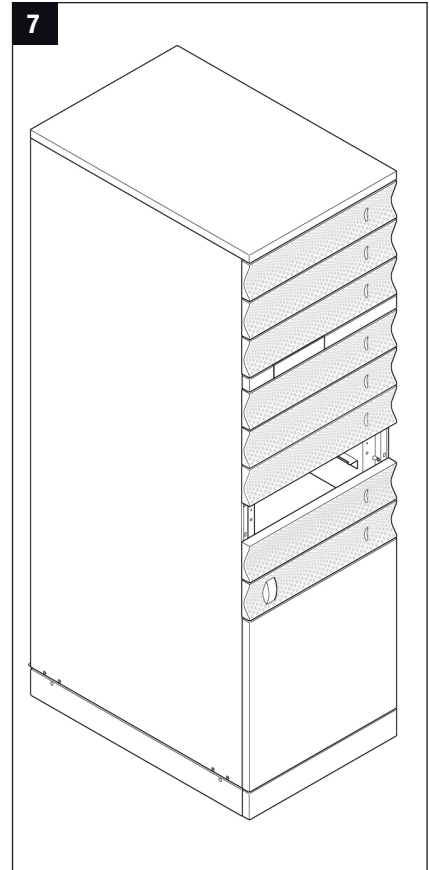
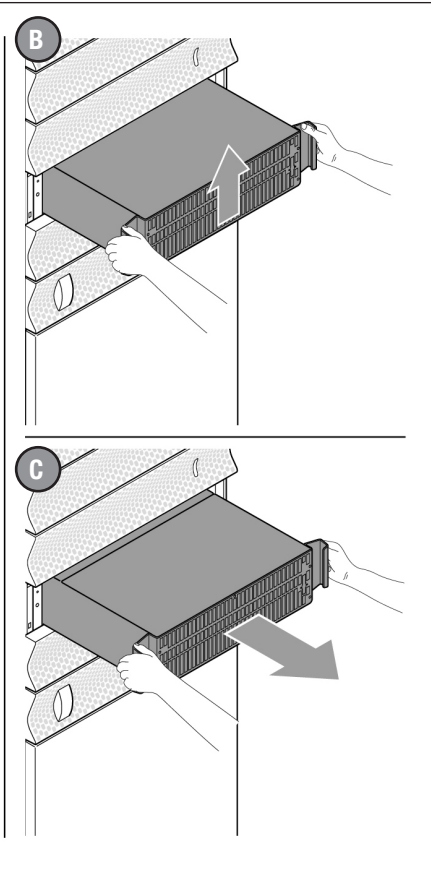
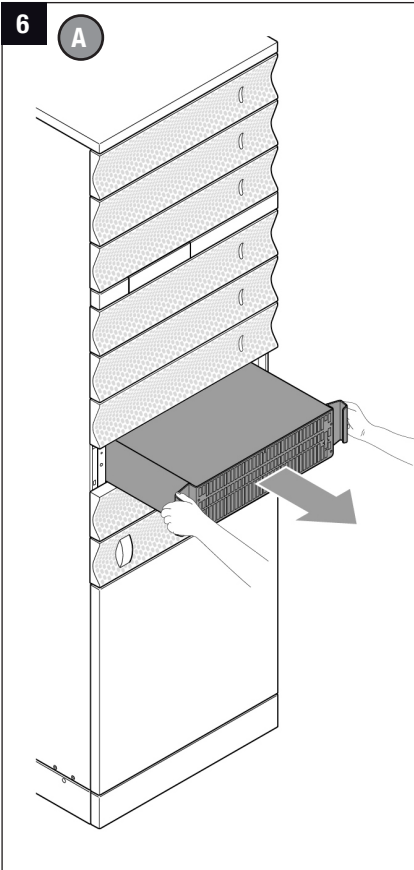
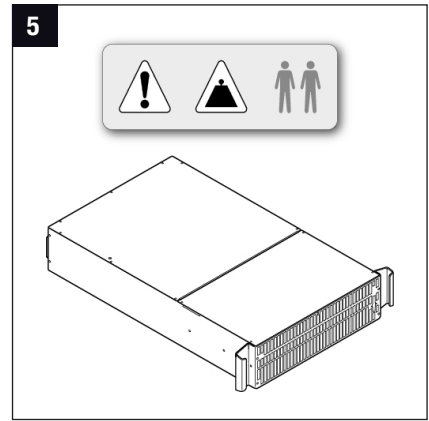
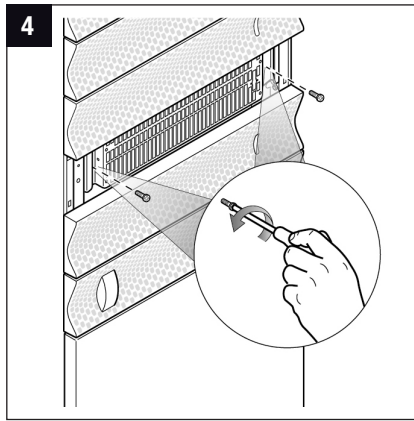
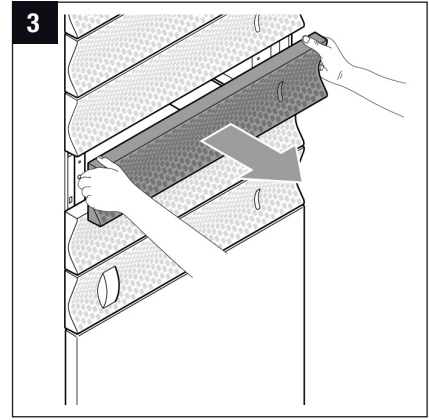
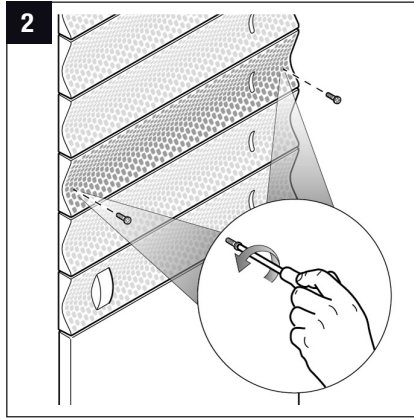
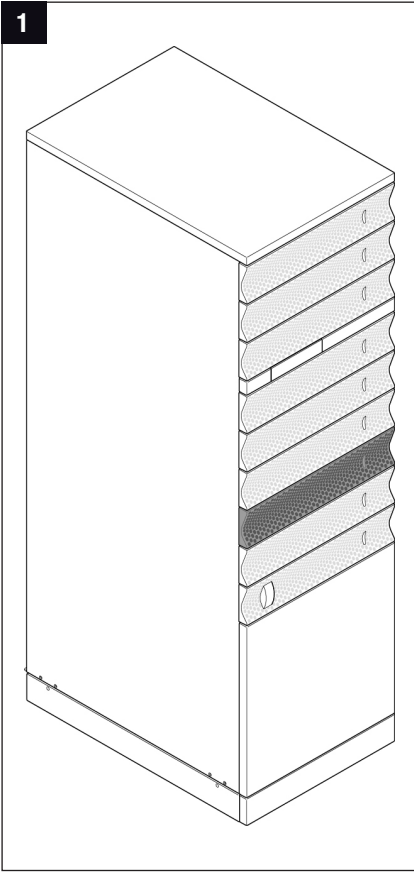
	UYARI! DEVRİLME RİSKİ! Modüller, cihazın dengede kalmasını sağlamak için alttan yukarıya doğru takılmalı ve üstten aşağıya doğru çıkartılmalıdır.
	UYARI! Herhangi bir modülü çıkarmadan önce, kalan güç modüllerinin yükü destekleyebileceğinden emin olun.



GÜÇ MODÜLÜNÜN TAKILMASI



GÜÇ MODÜLÜNÜN ÇIKARTILMASI



BYPASS MODÜLÜNÜN DEĞİŞTİRİLMESİ

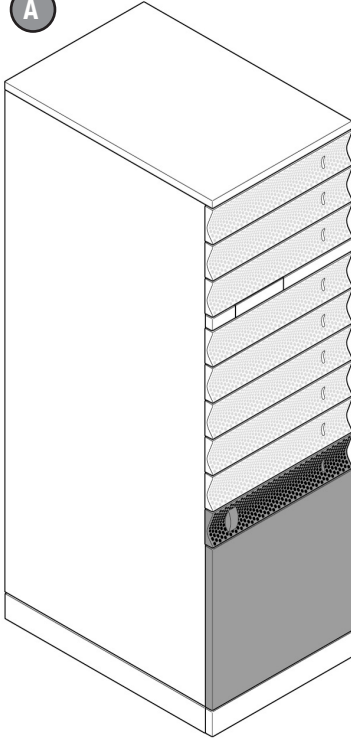


UYARI!

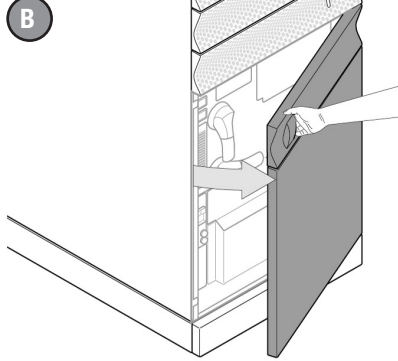
Bypass modülünün çıkartılması sadece, cihaz normal moddayken veya bakım bypass modundayken mümkündür (bkz. 'Operating modes' bölümü). Bypass'ı çıkartmadan önce, cihazın bypass modunda olmadığından emin olun.

1

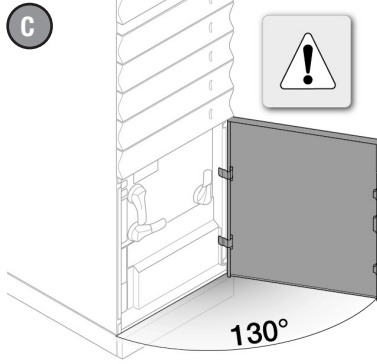
A



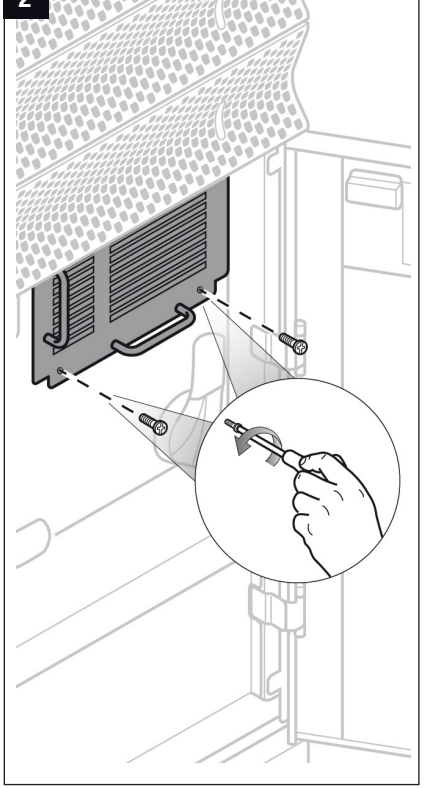
B



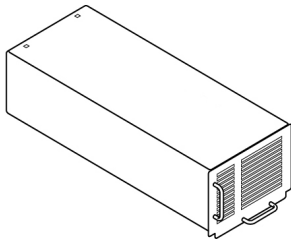
C



2

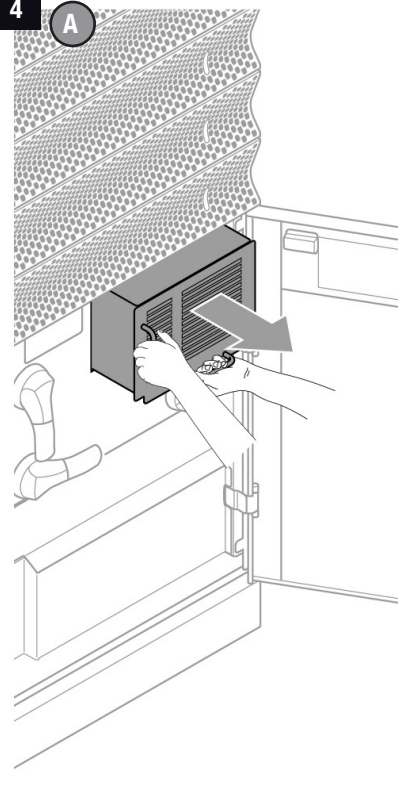


3

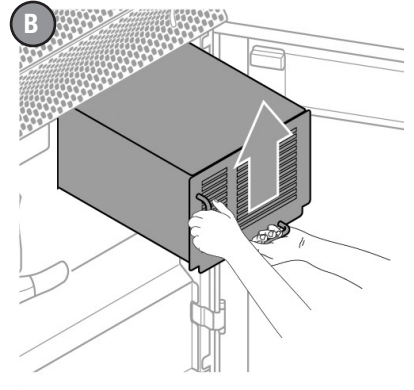


4

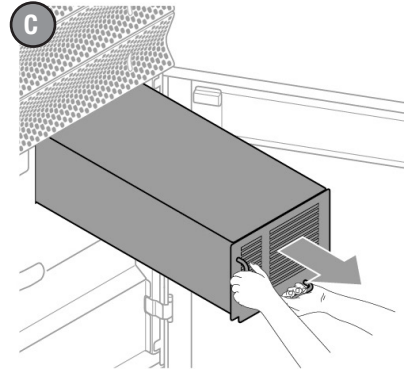
A

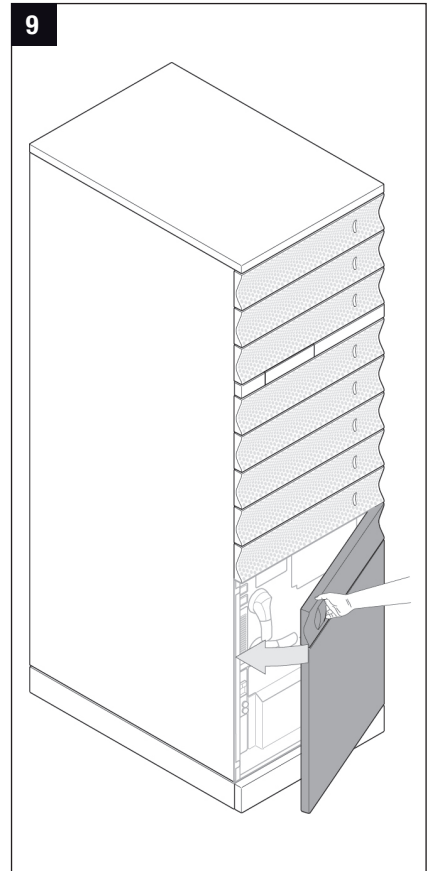
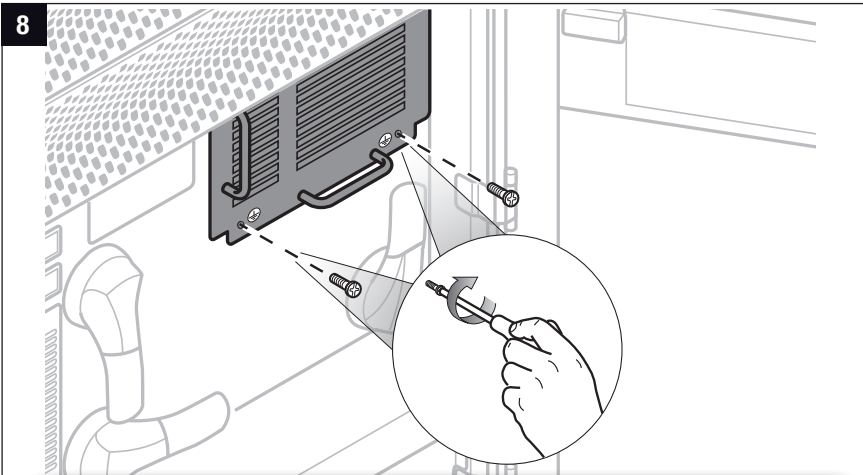
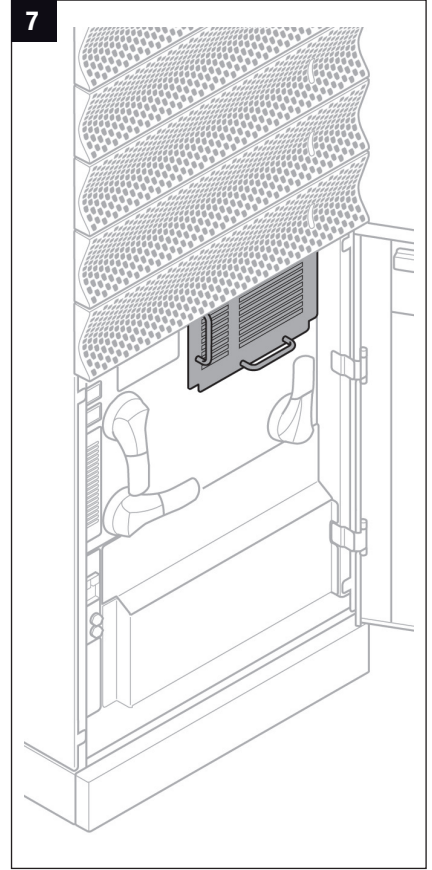
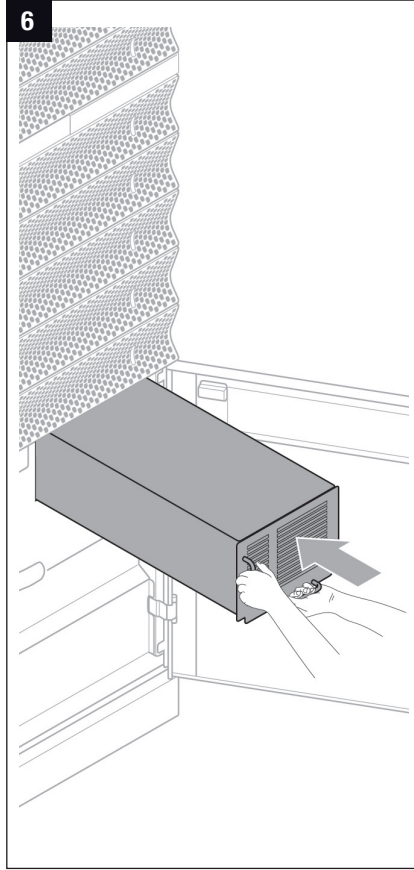
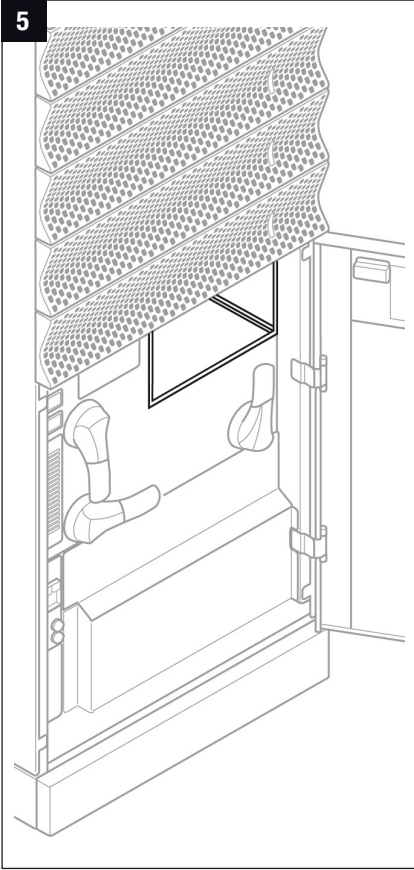


B



C










UYARI!
Vidalar, koruyucu sabitleme sađlar ve bypass'ın yetkisizce ıkartılmasını engeller.
Sabitleme koruması sađlamak iin vidaları sıkın.

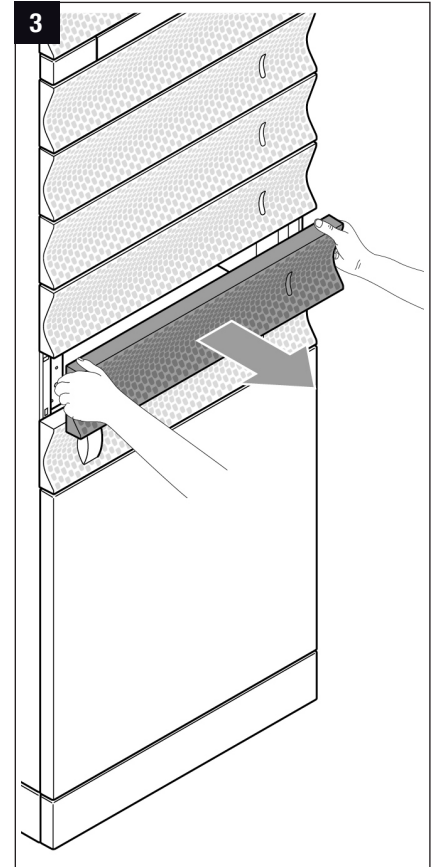
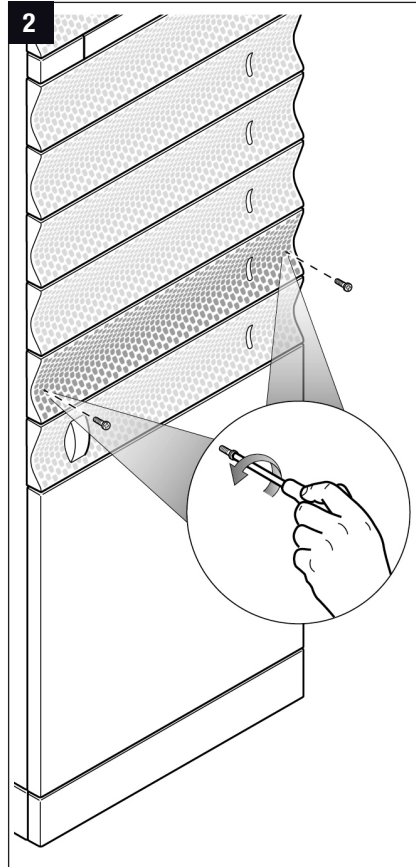
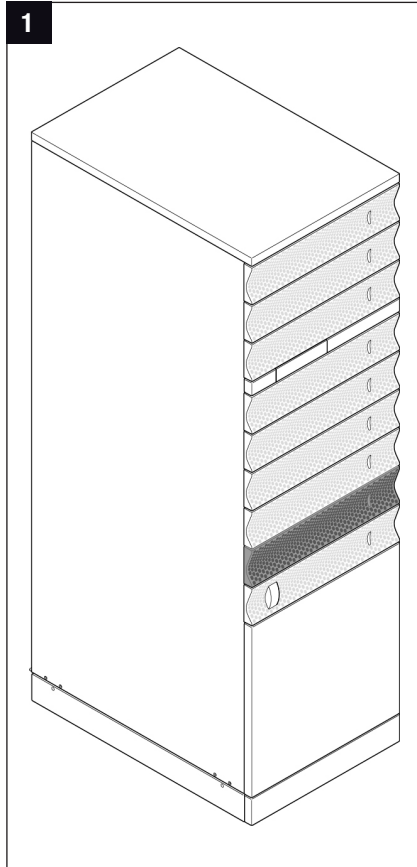


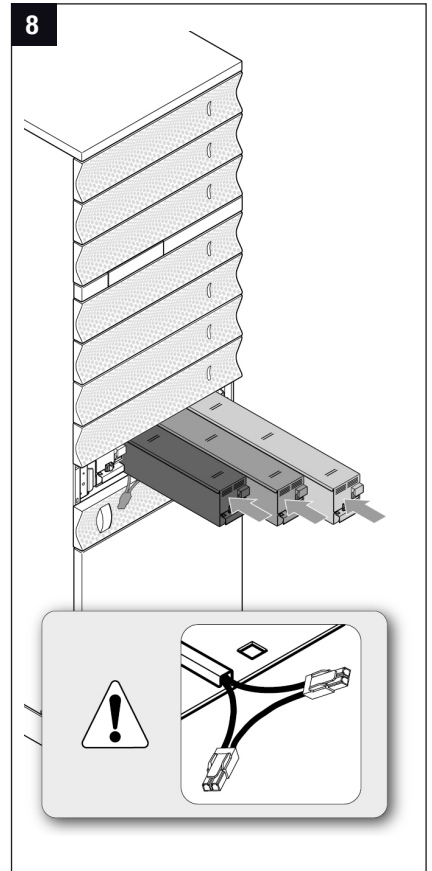
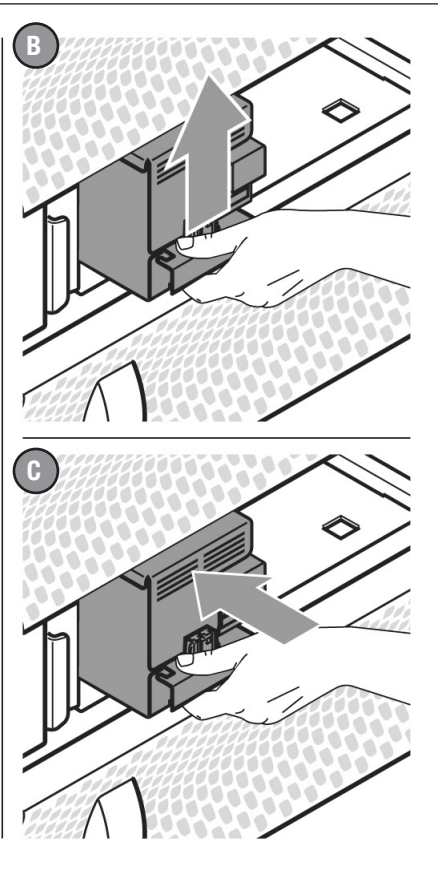
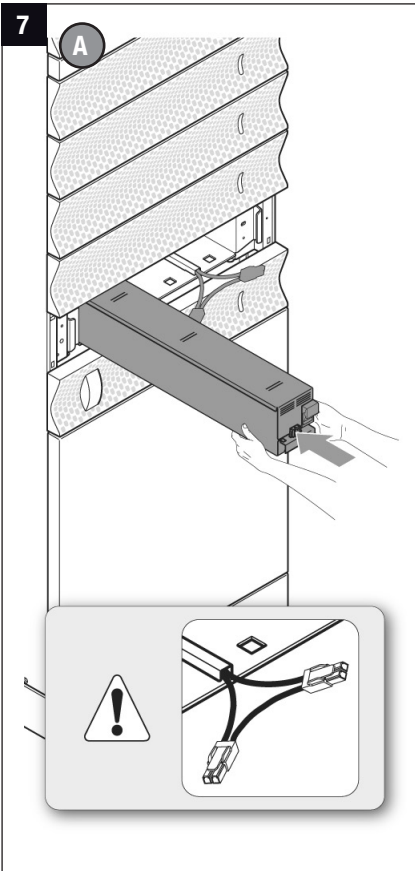
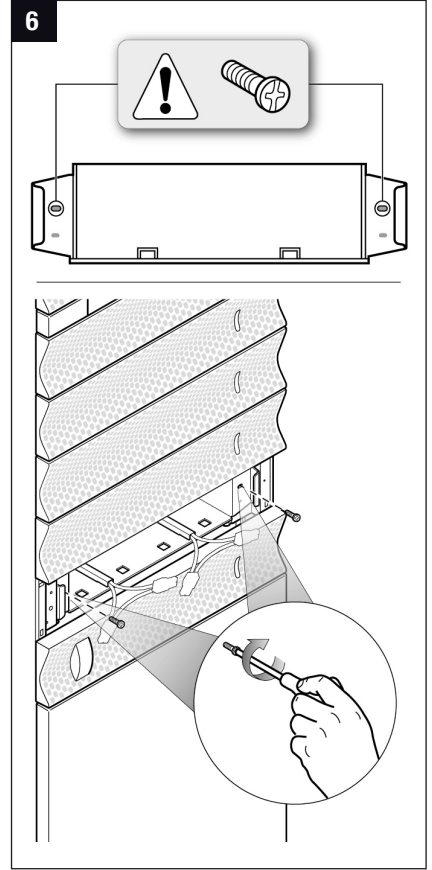
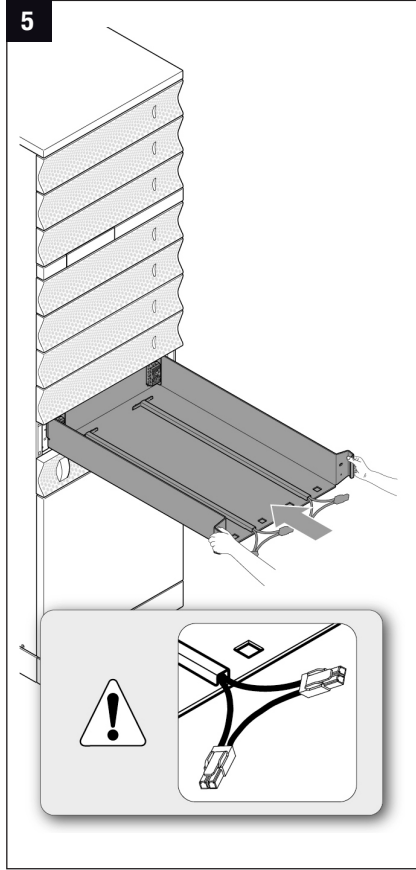
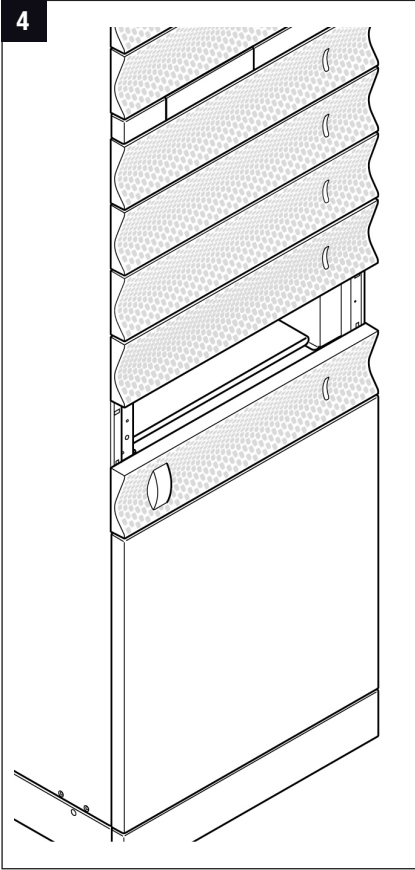
TEHLİKE!
Bu gvenlik talimatına riayet edilmemesi, lmcl kazalar veya ciddi yaralanmalarla sonulanabilir ve cihaza veya evreye zarar verebilir.

AKÜ MODÜLÜNÜN BAĞLANMASI

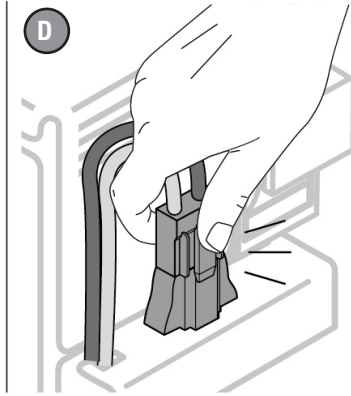
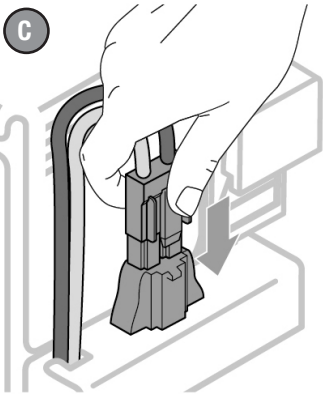
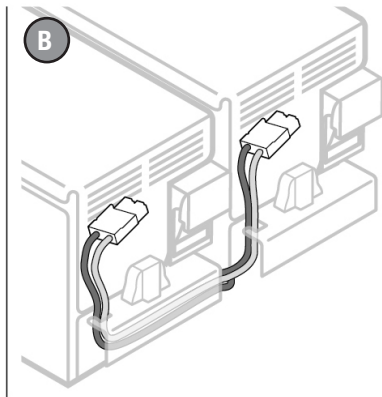
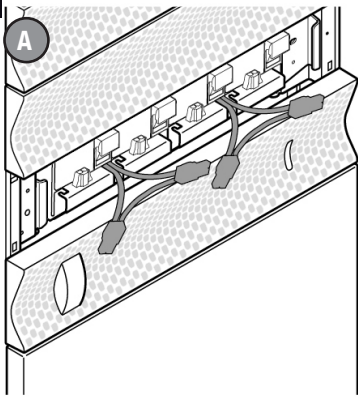
<p>Akü çekmecesi</p>  <p>20 kg</p>	<p>Akü paketi</p>  <p>20 kg</p>	<p>Akü modülü</p>  <p>100 kg</p>
---	--	---

	UYARI! Akü paketleri, ayrı ayrı taşınmalıdır. Asla akü modülünün tümünü veya birden fazla akü paketi taşımayın.
	NOT! Cihaza en fazla altı akü modülü takılabilir.
	NOT! Akü modülleri, güç modüllerinin altındaki alt konumlardan başlayarak takılmalıdır. Böylece, cihazın dengesi sağlanmış olur.
	NOT! Akü yapılandırması, inverter aktive edilmeden önce yapılmalıdır.
	NOT! Doğru takmak için aşağıdaki talimatları takip edin.

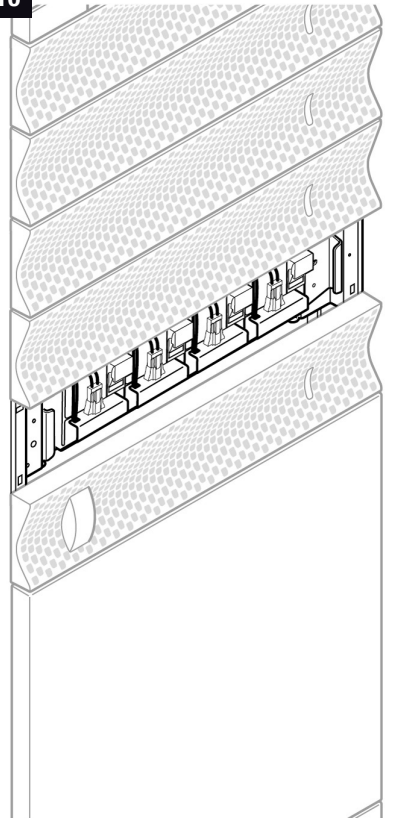




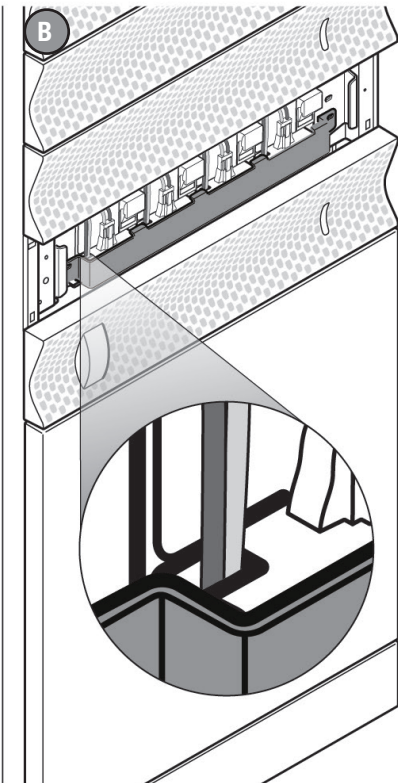
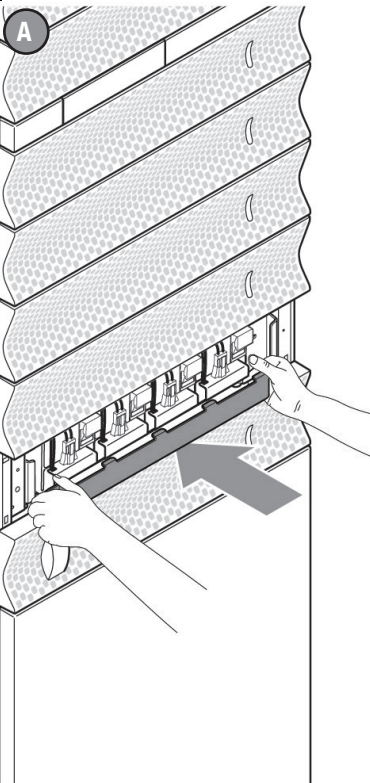
9



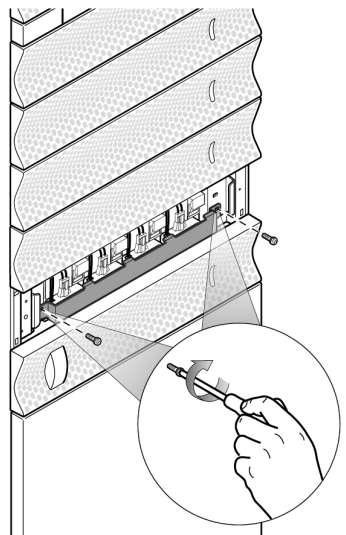
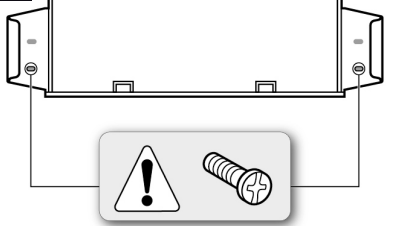
10



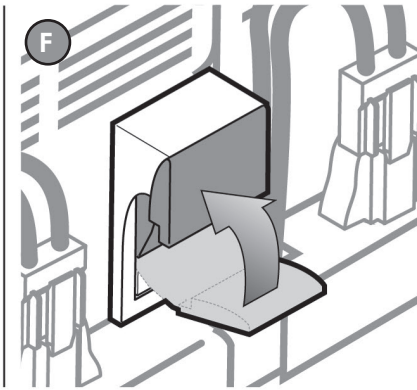
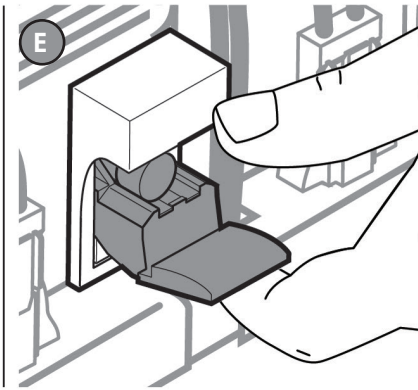
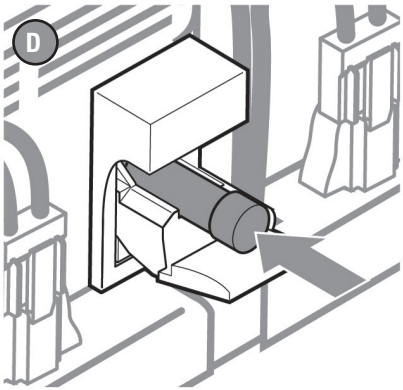
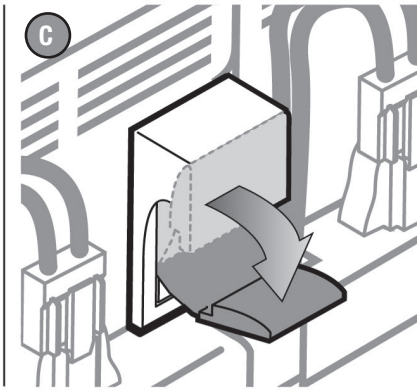
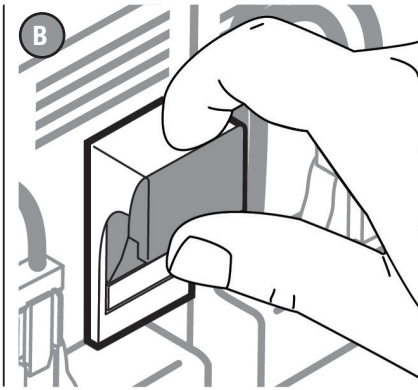
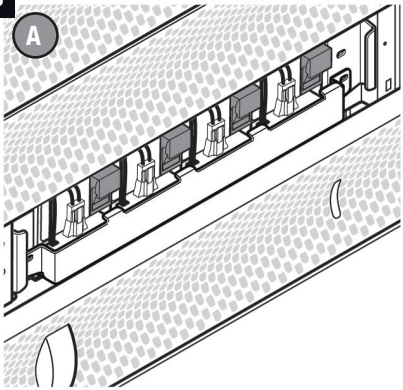
11



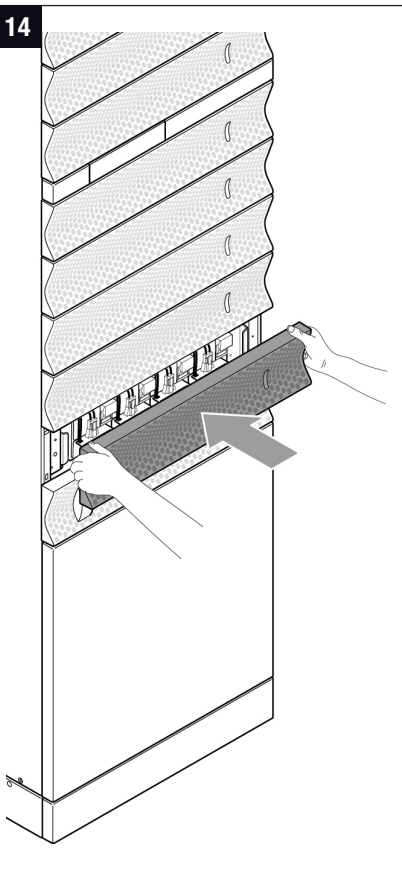
12



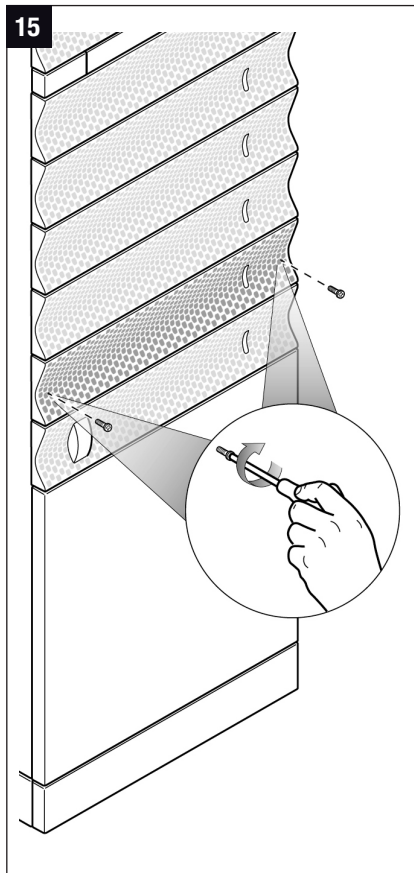
13



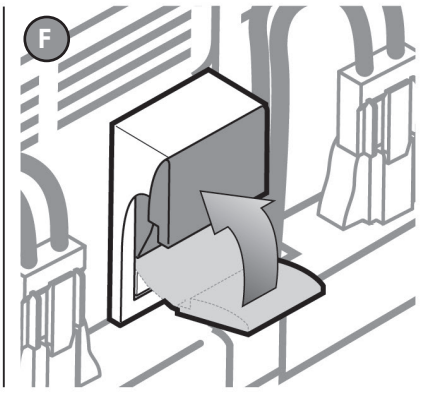
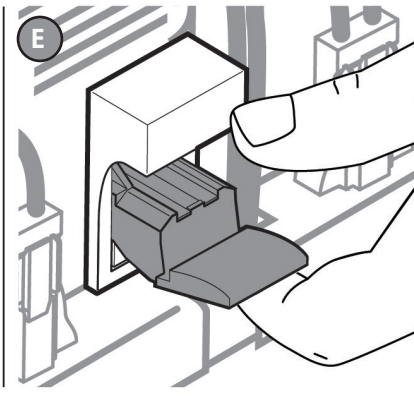
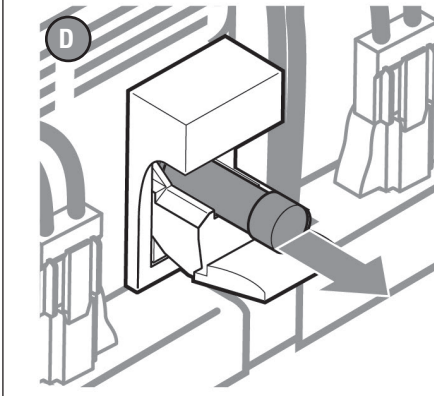
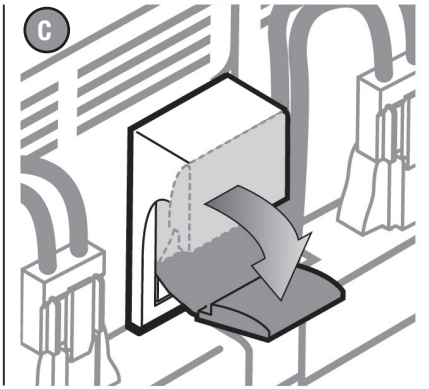
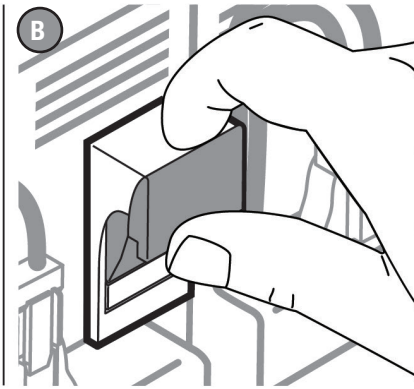
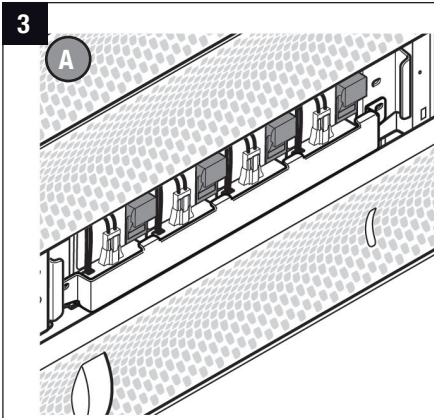
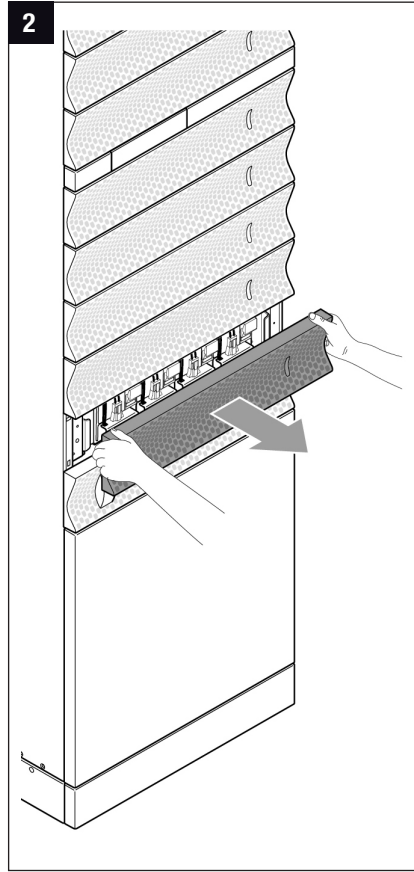
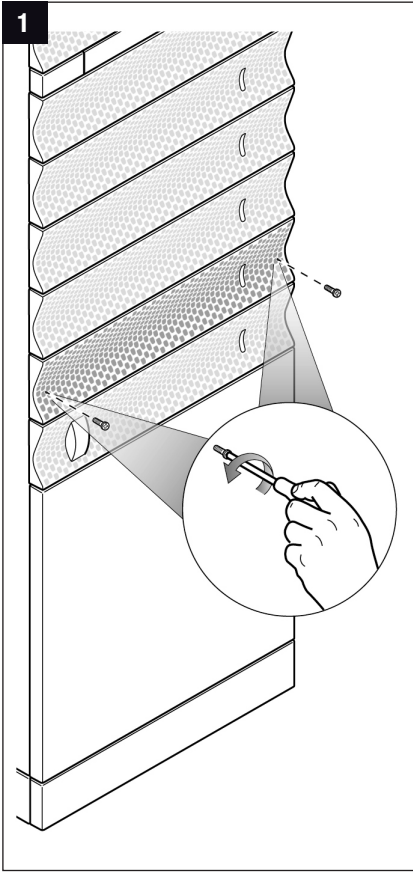
14

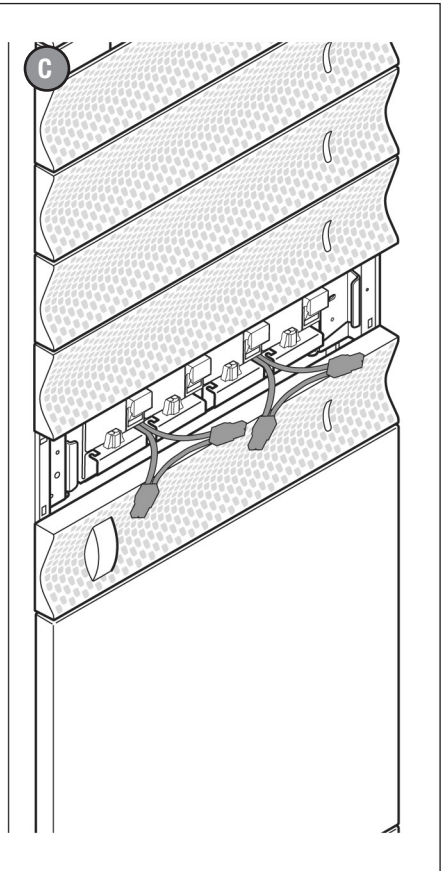
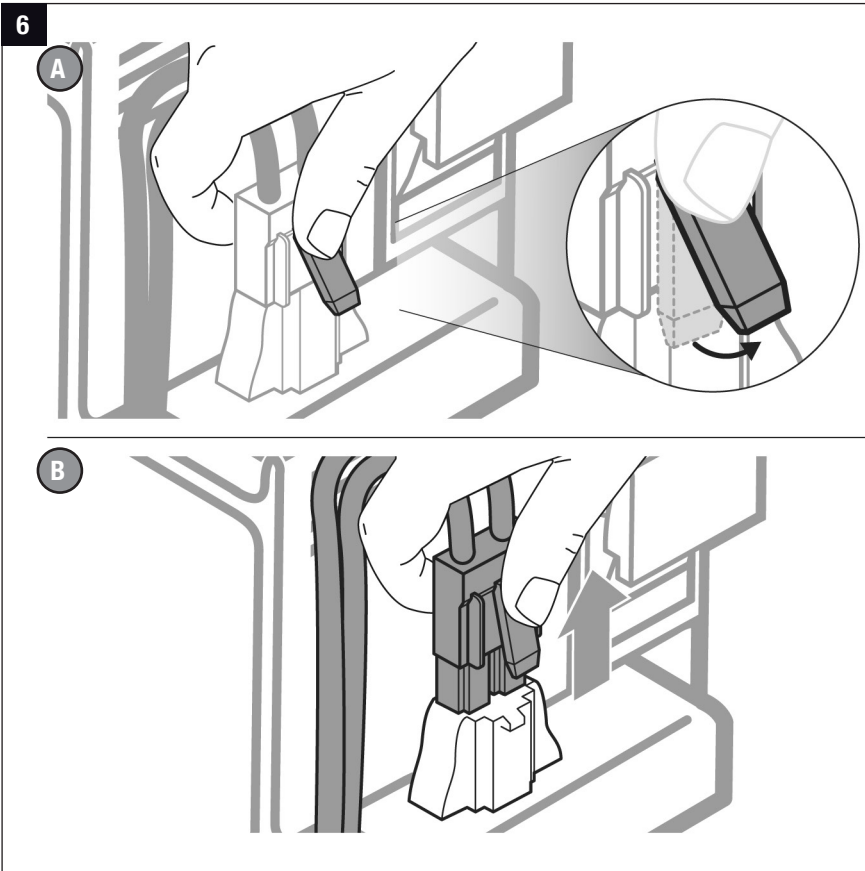
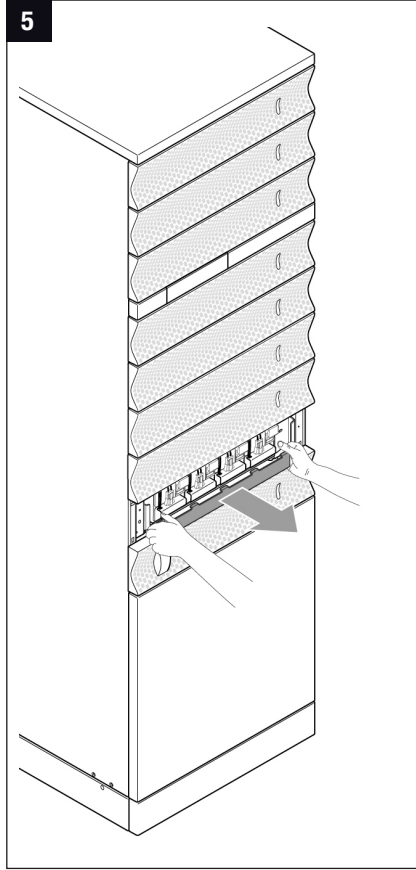
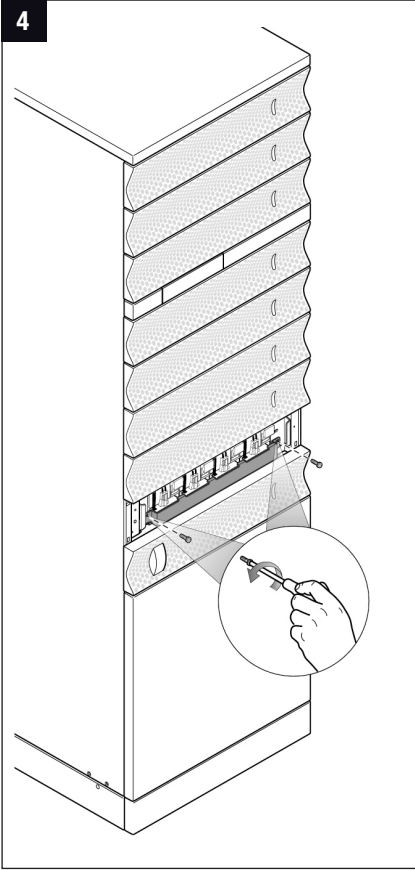


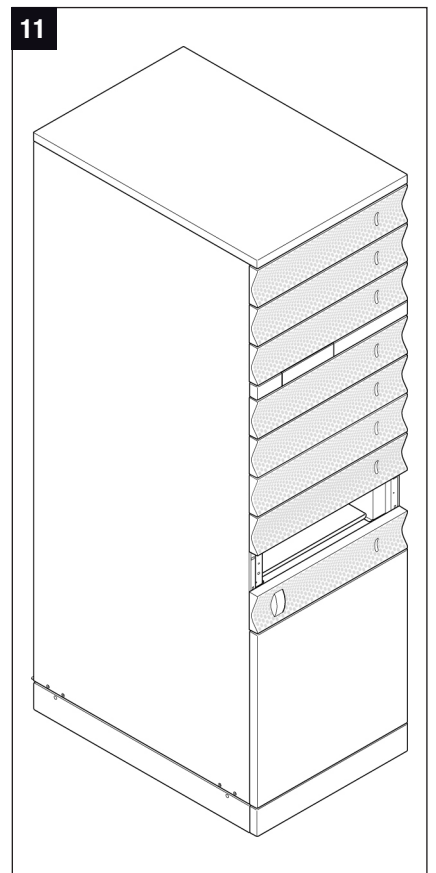
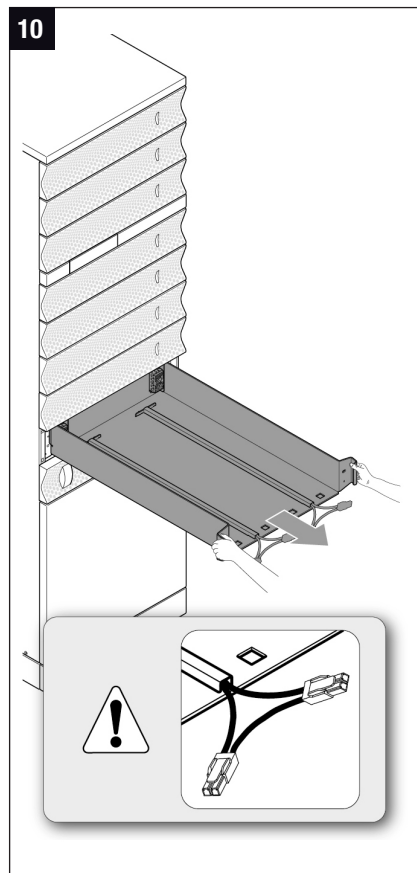
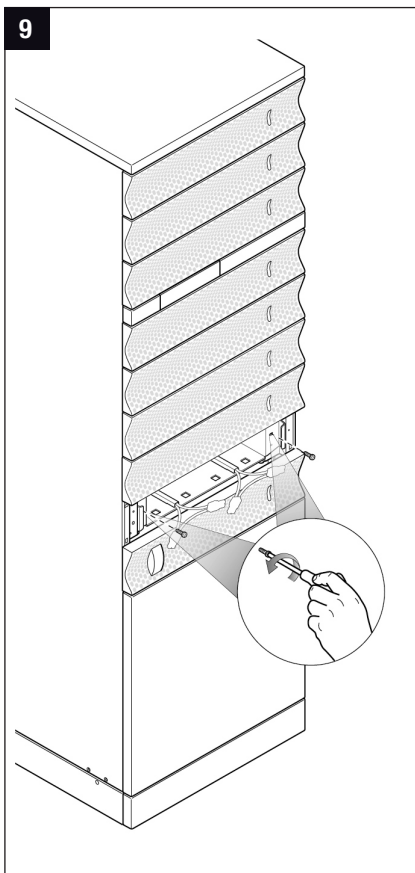
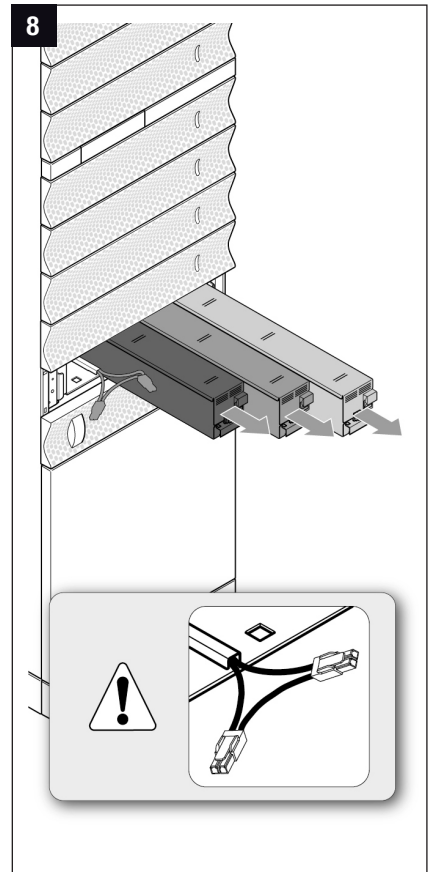
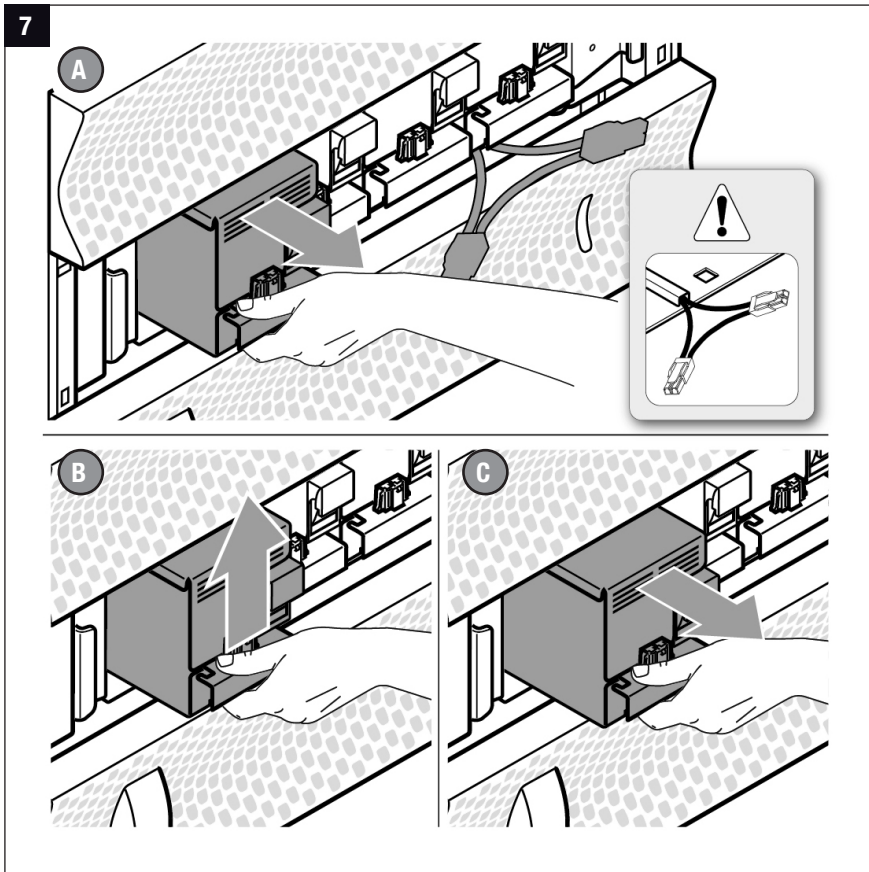
15



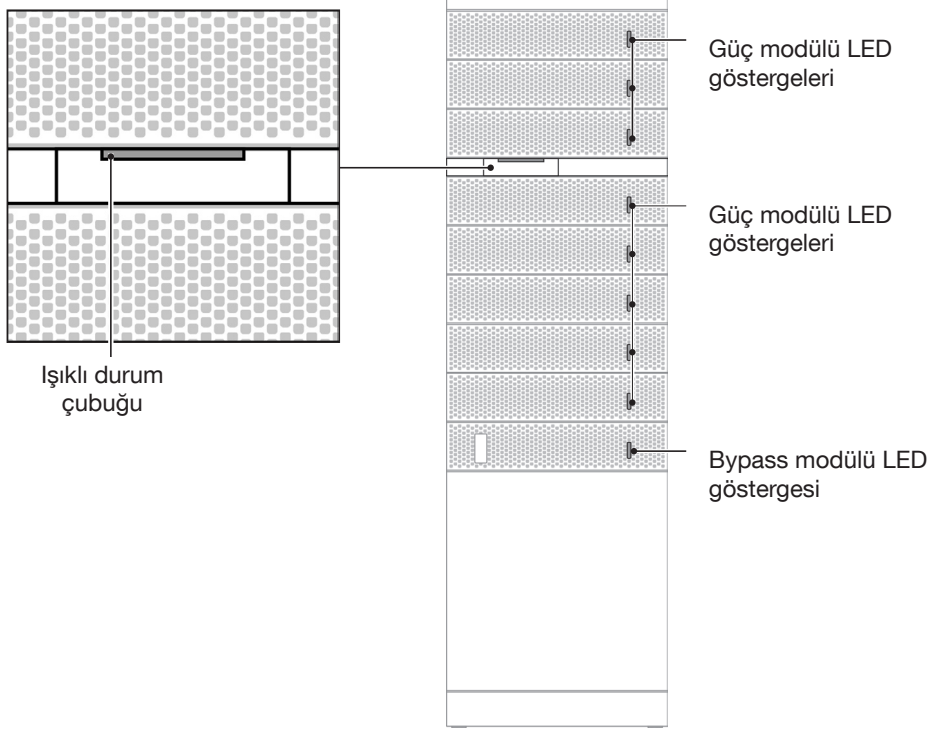
AKÜ MODÜLÜNÜN DEĞİŞTİRİLMESİ







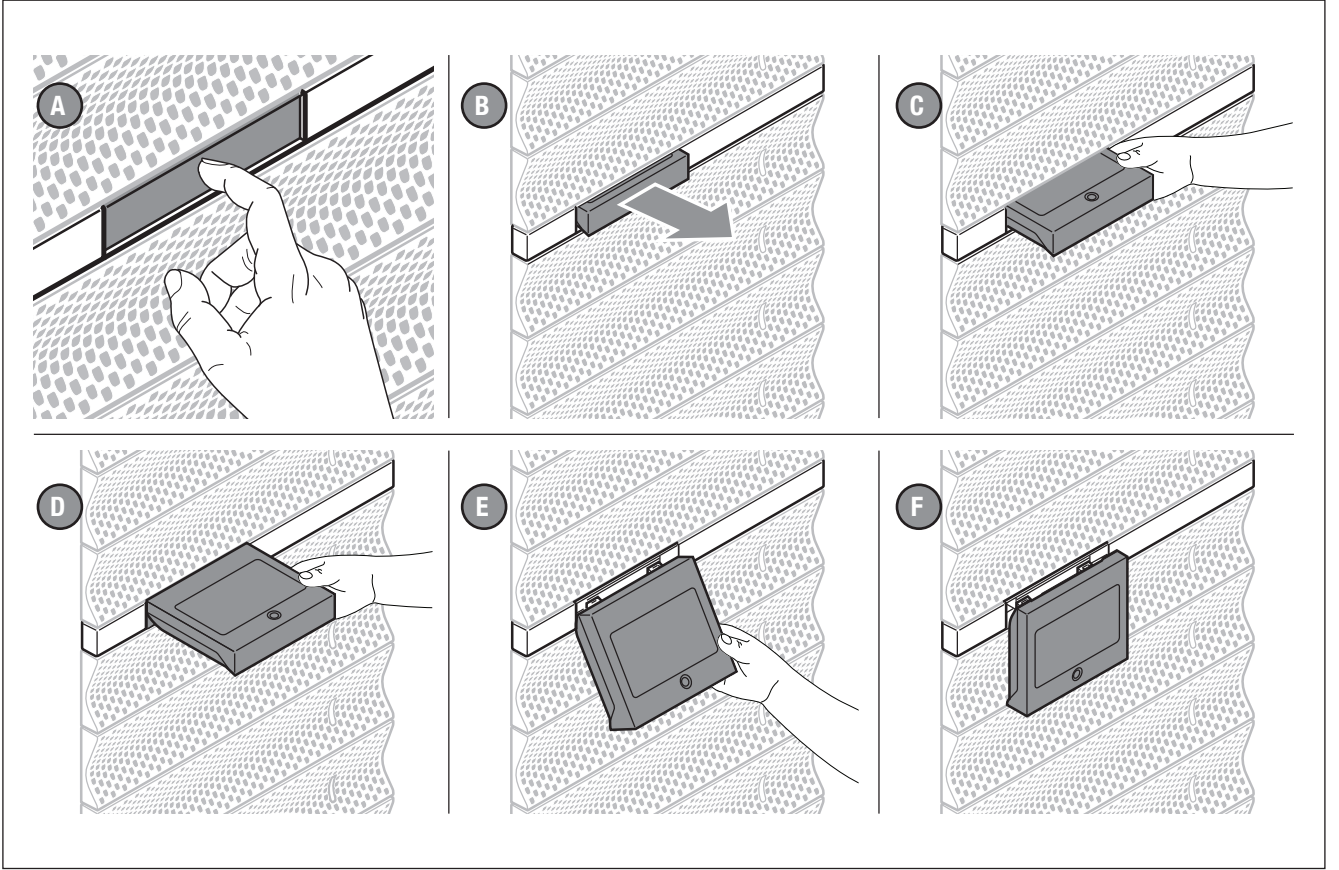
4. KONTROL PANELİ

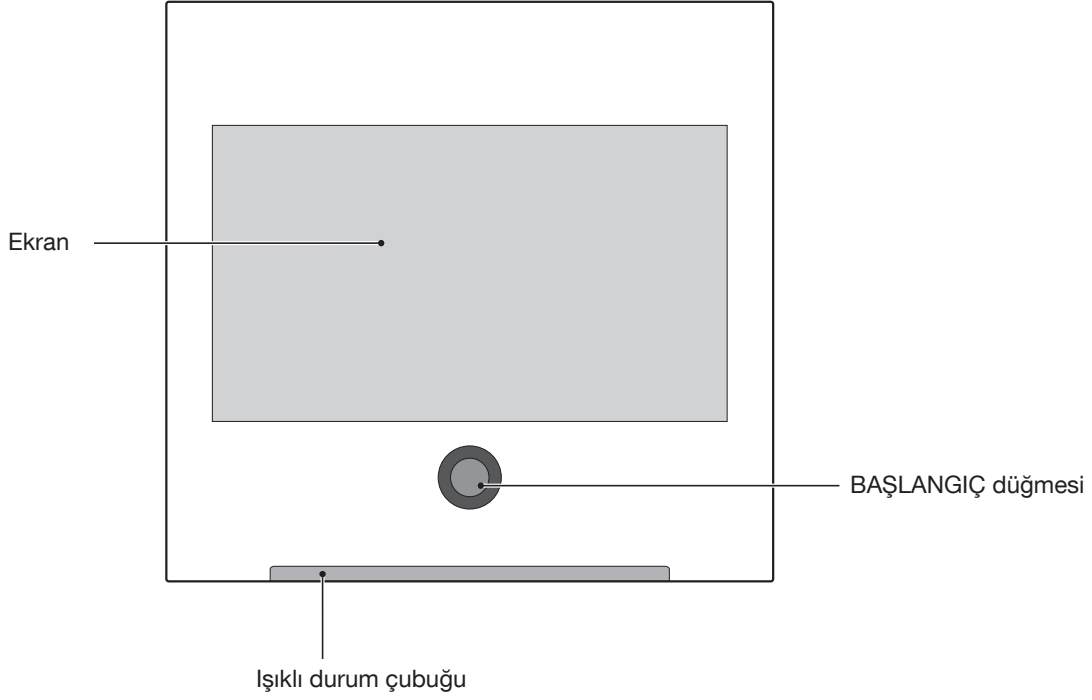


LED göstergesi		
Renk	Güç modülü	Bypass modülü
Yeşil	İnvertör üzerindeki modül	Bypass çalışmaya hazır
Yeşil renkte yanıp sönüyor	-	Load on bypass (Bypass'ta yük)
Sarı	Modül çalışmaya hazır	Bakım bypass'ı
Sarı renkte yanıp sönüyor	Modül başlatılıyor	İnvertör veya bypass üzerinde yük var ve transfer mümkün değil/kilitli
Kırmızı	Alarm sebebiyle modül durdu	Bypass alarmı mevcut
Kırmızı renkte yanıp sönüyor	Başlatma hatası	Bypass alarm sebebiyle bloke
Yeşil, sarı ve kırmızı renkte yanıp sönüyor	İletişim yok	İletişim yok

Kontrol paneli aydınlatmalı durum çubuğu göstergesi	
Renk	Durum
Kırmızı-sarı-yeşil-kırmızı yanıp sönüyor	İletişim yok. Veriler artık güncellenmiyor veya mevcut değil. Yük durumu verilemiyor.
Kırmızı renkte yanıp sönüyor	Yük besleniyor, fakat çıkış birkaç dakika içinde duracak.
Kırmızı	Yük beslenmiyor: Bir alarm nedeniyle çıkış KAPATILDI.
Sarı-kırmızı yanıp sönüyor	Yük besleniyor, fakat artık korunmuyor. Bir kritik alarm oluştu.
Sarı renkte yanıp sönüyor	Bakım talebi/işlemde.
Sarı	Yük uyarı ile birlikte besleniyor.
Yeşil-sarı-yeşil yanıp sönüyor	Yük besleniyor ve koruyucu alarm mevcut.
Yeşil renkte yanıp sönüyor	Yük beslenecek ve test edilecektir.
Yeşil	Yük, inverterde korunuyor.
Gri (KAPALI)	Yük beslenmiyor, çıkış beklemede / izole / KAPALI.

KONTROL PANELİNİN ÇIKARTILMASI





Ünite ile etkileşim için sadece iki eleman gereklidir:

- HOME (BAŞLANGIÇ) düğmesi: özellikle acil durumlarda ekran ile manuel olarak etkileşim kurmak için kullanılan tek durumlu bir düğmedir. Etkileşimin arkasındaki mantık:
 - Bir kez basıldığında (3 saniyeden az): Grafik görüntüden HOME (Başlangıç) sayfasına döner
 - 3 saniye ile 6 saniye arası bir süre basılı tutulduğunda: dil varsayılan ayara (İngilizce) döner
 - 6 saniye ile 8/9 saniye arası bir süre basılı tutulduğunda: otomatik olarak kalibrasyon ekranına geçer
 - 8/9 saniyeden uzun süre basılırsa: mikro kontrolör donanımsal olarak sıfırlanır ve grafik görüntüleme yeniden başlatılır
- Ekran: dokunma basınçlarına karşı hassas ekranlı ana aktif matristir. Ekran, ağır endüstriyel uygulamalara göre tasarlanmıştır. Ekran sadece tek dokunuşla çalışır (çift dokunma efekti yoktur). Dokunma basıncına bağlı olarak, navigasyon ağacı ve çeşitli fonksiyonlar gerçekleştirilir.

Kontrol panelinde iki özel fonksiyon mevcuttur:

- Bekleme ekranı: güvenlik nedenlerinden ötürü, programlanabilir bir sürenin ardından, ekran bekleme/uyku moduna geçer. Ekran ana sayfaya döner ve dokunmatik ekran hassasiyeti devre dışı kalır. Ana ekranın alt kısmındaki bir etiket bu durumu gösterir. Bu durumdan çıkmak için, ekrana veya BAŞLANGIÇ düğmesine basın.
- KAPALI durumu: güç tüketimi ve kullanım ömrünü uzatmak açısından, programlanabilir bir sürenin ardından ekran kapanır. Ekran kararır ve bir etkileşim yapılamaz. BAŞLANGIÇ düğmesine veya ekrana dokunduğunuzda, normal çalışmaya geri döner.

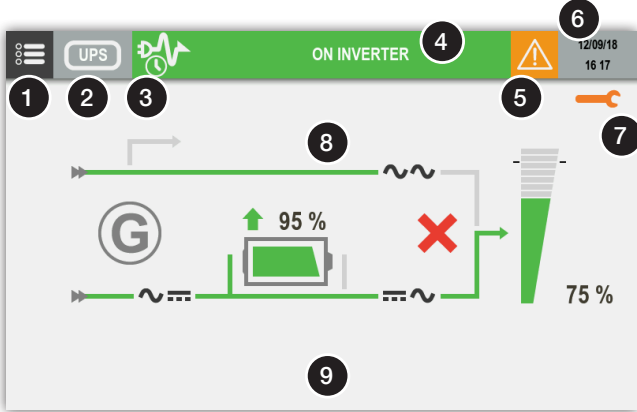


Kontrol panelini dikkatli kullanın. Metal, cam ve plastik parçalardan yapılmıştır ve hassas elektronik bileşenler içerir. Düşürülür, delinir veya kırılırsa ya da sıvılara temas ederse kontrol paneli hasar görebilir.
Ekran çatlak ise kontrol panelini kullanmayın, çünkü yaralanmanıza neden olabilir.

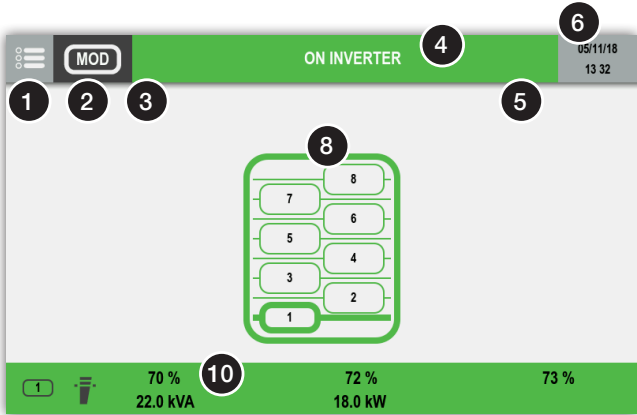
5. EKCRAN İŞLETİMİ

5.1 EKCRAN AÇIKLAMASI

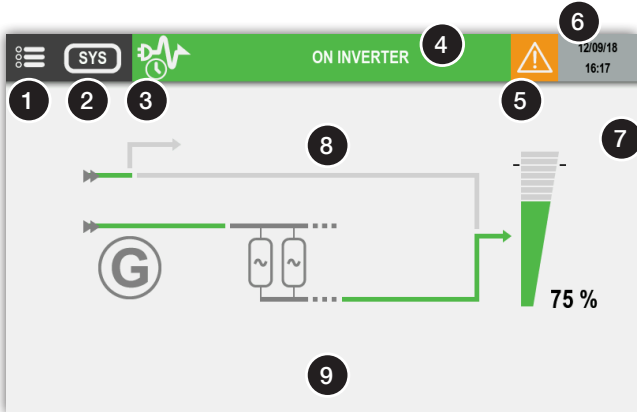
- Bağımsız UPS veya ünite görünümü



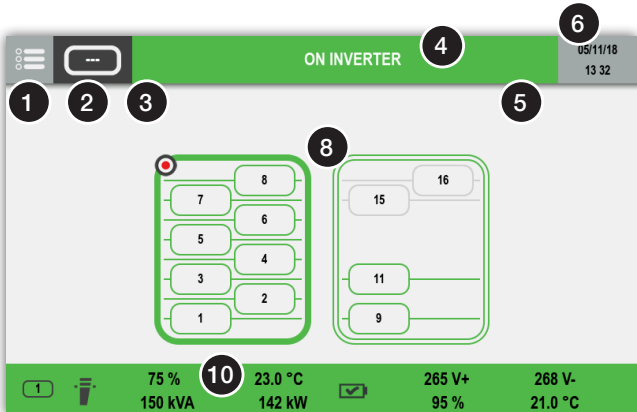
- Modüllerin görünümü:



- UPS paralel sistemi: Sistem görünümü



- UPS paralel sistemi: Birimlerin genel görünümü



- 1 Menü erişimi
- 2 Cihaz referansı
- 3 Fonksiyon modu (bkz. 'Functioning mode' bölümü)
- 4 Durum görüntüleme / durum sayfası erişimi
- 5 Alarm mevcut – alarm sayfasına erişim
Koruyucu/kritik alarm durumunda "Alarms" (Alarmlar) simgesi görüntülenir. Özel bir açılır pencere görüntülenir ve silinebilir.
- 6 Saat
- 7 Bakım ikazı
- 8 Sinoptik alan
- 9 Yardım mesajı alanı
Ekran bekleme moduna geçtiğinde, "Press Key to wake up" (Uyandırmak için tuşa basın) mesajı gösterilir. Uyandırmak için ekrana dokununuz.
- 10 Ölçümler raporu

5.2 MENÜ MIMARISI

	MENÜ ÖGELERİ		
	Modüler Ünite [UPS]	Modüler Ünite [1] ile [3]	Modüler Sistem [SYS]
İZLEME			
▶ ALARMLAR	•	•	•
▶ DURUM	•	•	•
▶ SİNOPTİK	•		
▶ ÜNİTE		•	•
▶ SİSTEM		•	•
▶ MODÜL.GENEL GÖRÜNÜM		•	•
▶ MODÜL	•	•	•
DURUM KAYDI	•	•	•
ÖLÇÜMLER			
▶ ÇIKIŞ ÖLÇÜMLERİ	•	•	•
▶ AKÜ ÖLÇÜMLERİ	^	^	^
▶ GİRİŞ ÖLÇÜMLERİ	•	•	•
▶ İNVERTER ÖLÇÜMLERİ	•		
▶ BYPASS ÖLÇÜMLERİ	^	^	^
KONTROLLER			
▶ UPS PROSEDÜRÜ			
▶ BAŞLAT	• ¹		• ¹
▶ DURDUR	• ¹		•
▶ BAKIM BYPASS'INDA	• ¹		• ¹
▶ MOD			
▶ ECO MODU KONTROLLERİ			
▶ Eco Modu AÇIK	^		^
▶ Eko Modu KAPALI	^		^
▶ ECO MODU PLANLAMASI	^		^
▶ ENERJİ TASARRUF KONTROLLERİ			
▶ Enerji Tasarrufu AÇIK			^
▶ Enerji Tasarrufu KAPALI			^
▶ AKÜ			
▶ AKÜ KONTROLLERİ			
▶ AKÜ TESTİ	^	^	^
▶ AKÜ PLANLAMASI	^	^	^
▶ BAKIM			
▶ Alarmları sıfırla	•	•	•
▶ LED testi	•	•	•

MENÜ ÖĞELERİ

	Modüler Ünite [UPS]	Modüler Ünite [1] ile [3]	Modüler Sistem [SYS]
YAPILANDIRMALAR			
▶ SAAT	•		•
▶ İLETİŞİM-YUVALARI			
▶ İLETİŞİM-Yuvası 1		^	
▶ İLETİŞİM-Yuvası 2		^	
▶ SICAKLIK PROBU	^	^	^
▶ REFERANS			
▶ SOCOMEC REFERANSI		•	•
▶ SERİ NUMARASI		•	•
▶ Kullanıcı Referansı		•	
▶ Konum		•	
▶ UZAKTAN			
▶ Uzaktan kumanda AÇIK	•		•
▶ Uzaktan kumanda KAPALI	•		•
KULLANICI PARAMETRELERİ			
▶ DİL	•		•
▶ PAROLA	•		•
▶ UYARI ZİLİ	•		•
▶ EKРАН	•		•
▶ TERCİHLER	•		•
▶ DOKUNMATİK EKРАН	•	•	•

MENÜ ÖĞELERİ

SERVİS

	Modüler Ünite [UPS]	Modüler Ünite [1] ile [3]	Modüler Sistem [SYS]
▶ SERVİS RAPORU	•	•	
▶ YAZILIM VERSİYONU	•	•	
▶ UPS AYARLARI			
▶ ÇIKIŞ MENÜSÜ			
▶ Çıkış gerilimi	•		•
▶ Çıkış frekansı	•		•
▶ Dönüştürücü modu	•		•
▶ Otomatik yeniden başlatma	•		•
▶ AKÜ MENÜSÜ			
▶ AKÜ MONTAJI			
▶ Akü mevcut	^	^	^
▶ Akü tipi	^	^	^
▶ Akü bağlantısı	^	^	^
▶ AKÜ VERİLERİ			
▶ Kapasite	^	^	^
▶ Hücre sayısı	^	^	^
▶ Blok sayısı	^	^	^
▶ Şarj tipi	^	^	^
▶ Min. öncesi Gerilim	^	^	^
▶ Min. Gerilim	^	^	^
▶ Değişken	^	^	^
▶ Takviye Gerilimi	^	^	^
▶ AKÜ EŞİK DEĞERLERİ			
▶ Şarj. Akım. Limit	^	^	^
▶ Değişken-Takviye Eşiği	^	^	^
▶ Takviye-Değişken Eşiği	^	^	^
▶ SICAK.DENGELEME			
▶ Sıcak.Dengeleme	^	^	^

MENÜ ÖĞELERİ

	Modüler Ünite [UPS]	Modüler Ünite [1] ile [3]	Modüler Sistem [SYS]
▶ TRAF0 MENÜSÜ			
▶ Giriş trafosu	•		•
▶ Çıkış trafosu	•		•
▶ Yrd. trafo	•		•
▶ Giriş trafo gerilimi	•		•
▶ Çıkış trafo gerilimi	•		•
▶ Yrd. trafo gerilimi	•		•
▶ ŞEBEKE YAPILANDIRMASI			
▶ Şebeke yapılandırması	•		•
▶ YEDEKLİLİK			
▶ Nominal Modül Sayısı			•
▶ Yedeklilik seviyesi			•
▶ AĞ PARAMETRELERİ (Sadece servis için)			
▶ DHCP	•	•	
▶ IP	•	•	
▶ MASKE	•	•	
▶ AĞ GEÇİDİ	•	•	
▶ MAC (sadece okunabilir)	•	•	
▶ DEVREYE ALMA	•	•	

(^). Ayara bağılı

1. Duruma bağılı olarak gösterilir.

1.1 FONKSIYON MODU



Servis



Yalıtımlı



Eco modu planı aktif



Eko Modu aktif



Bekleme aktif



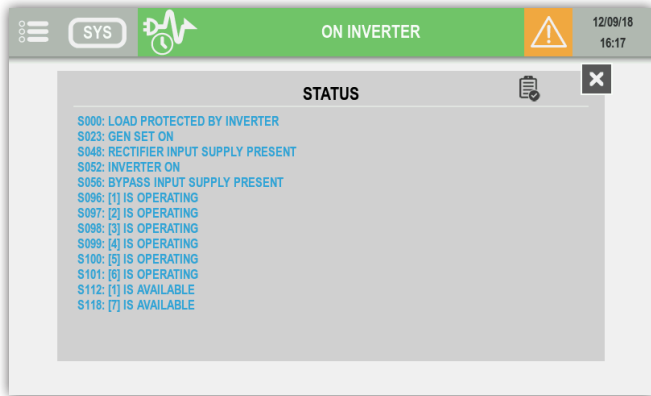
Enerji tasarrufu aktif



Otomatik test

1.2 DURUM

1.2.1 DURUM SAYFASI



Filtreleme



Tüm aktif durumu listele



Tüm durumu listele



Tüm aktif olmayan durumu listele

1.3 ALARM YÖNETİMİ

1.3.1 ALARM RAPORU

Alarm simgesi, eğer en az bir alarm mevcutsa görüntülenir.
Alarm listesini açmak için simgeye tıklayın.

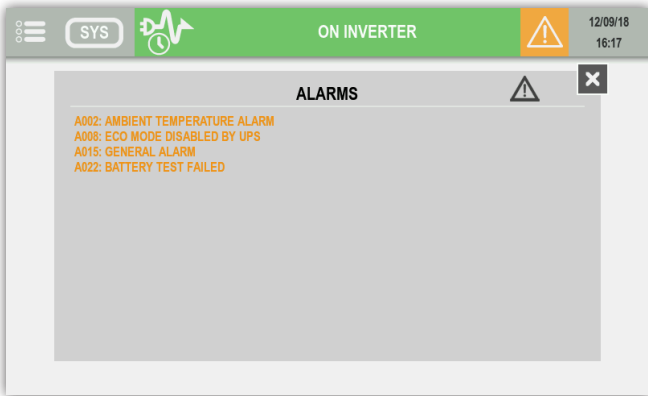
1.3.2 ALARM AÇILIR PENCERESİ

Kritik alarm durumunda, bir açılır mesaj penceresi görüntülenir ve sesli ikaz aygıtı ayarlara bağlı olarak devreye girer.
En yüksek öncelikli alarm gösterilir.



Sesli ikaz aygıtını ve açılır mesajı kapatmak için geçerli düğmeye tıklayın. Bu işlemin ardından, alarm sayfası otomatik olarak görüntülenir.

1.3.3 ALARM SAYFASI



Filtreleme



Tüm aktif alarmları listele



Tüm aktif koruyucu alarmları listele



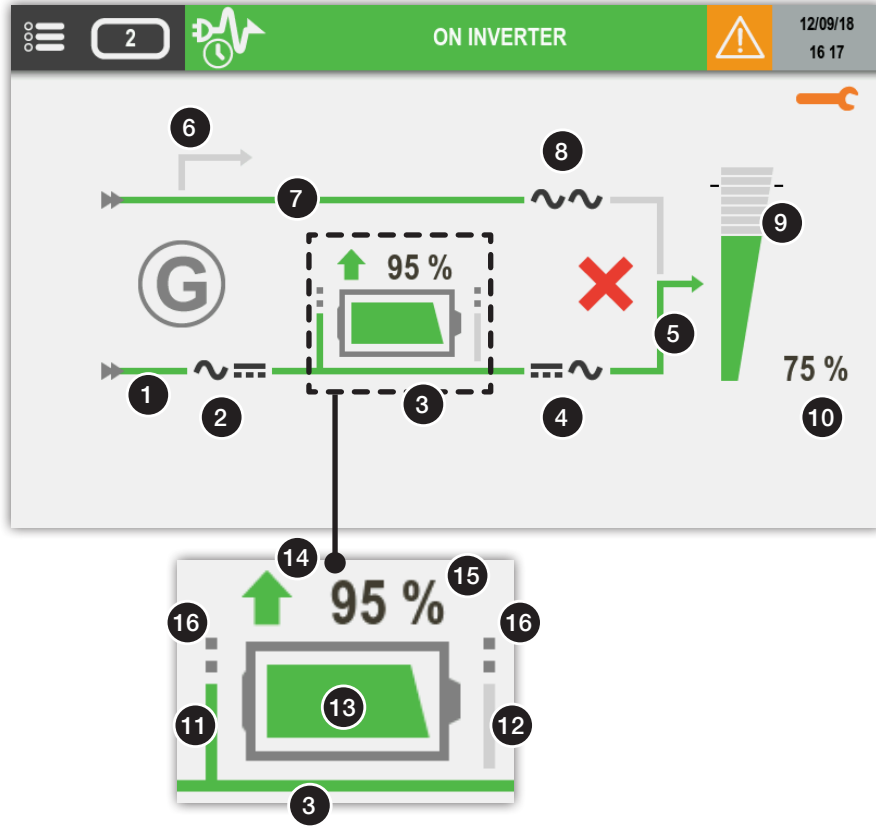
Tüm aktif kritik alarmları listele

KORUYUCU ALARM İÇİN AÇILIR ALARM

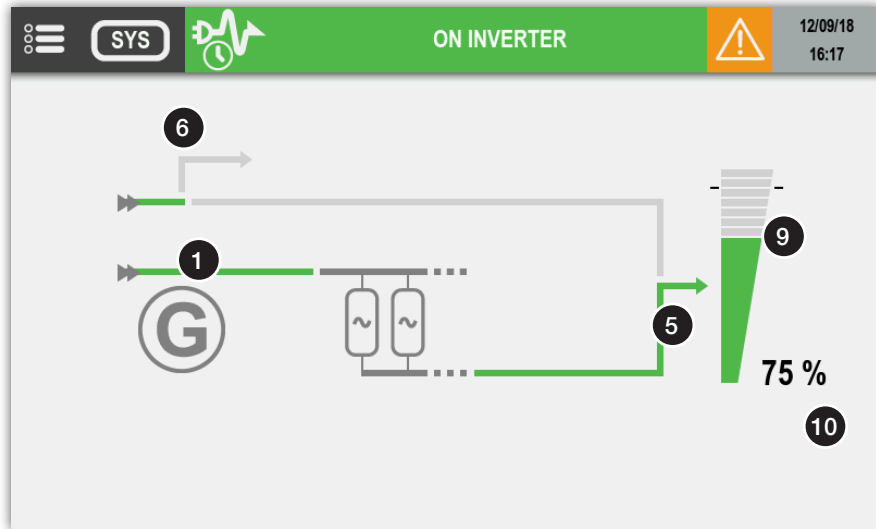
USER PARAMETERS (KULLANICI PARAMETRELERİ) menüsünde PREFERENCES (TERCİHLER) ögesi, açılır alarmı koruyucu alarmlarla birlikte etkinleştirme imkanı tanır.



















1.4 SİNOPTİK ANİMASYONU

- Bağımsız UPS veya ünite görünümü



- UPS paralel sistemi: Sistem görünümü

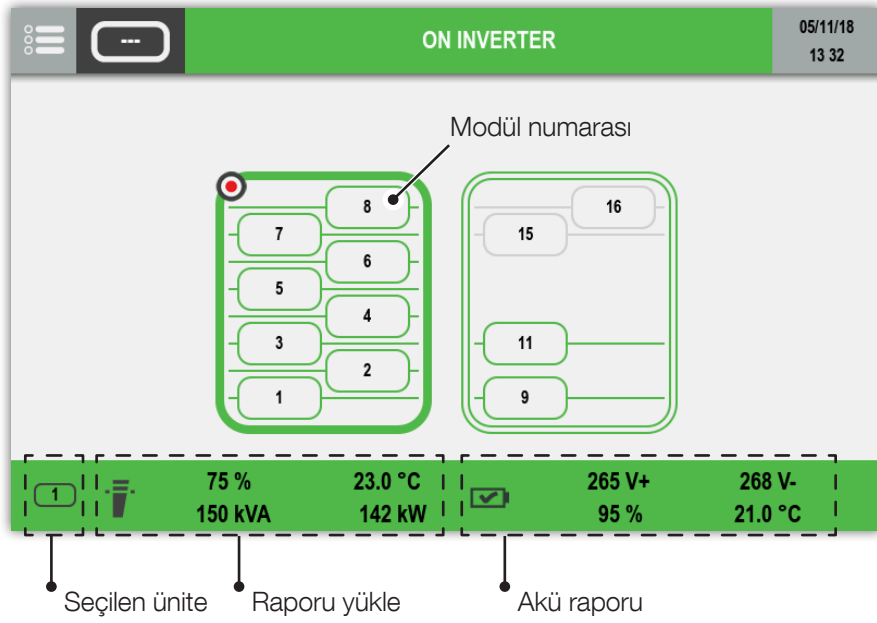


Öge	Açıklama	Animasyon kuralları				Dokunma işlemleri
		Gri	Yeşil	Sarı	Kırmızı	
1	Doğrultucu giriş beslemesi	Mevcut değil	Mevcut	Tolerans dışı	-	-
2	Doğrultucu durumu	Normal durum 	-	Koruyucu alarm 	Kritik alarm 	Giriş ölçüm sayfasına erişim
3	DC gerilim bus'ı	DC gerilim yok	DC gerilim mevcut	-	-	-
4	İnverter durumu	Normal durum 	-	Koruyucu alarm 	Kritik alarm 	İnverter ölçüm sayfasına erişim
5	İnverter çıkışı	İnverter KAPALI	İnverter AÇIK	İnvertör akü ile çalışıyor	-	-
6	Bakım bypass'ı *	MBP mevcut	-	Yük bakım bypass'ında	-	-
7	Bypass girişi *	Mevcut değil	Mevcut	Tolerans dışı	-	-
8	Bypass durumu *	Normal durum 	-	Koruyucu alarm 	Kritik alarm 	Bypass sayfasına erişim
9	Yük oranı sembolü	Yük yok 	%95'e kadar doldur 	%110'a kadar doldur 	%110'un üstünde doldur 	Çıkış ölçümleri sayfasına erişim
10	Yük oranı değeri	Anlık değer. değer > 0 ise görüntülenir				-
11	DC akü girişi **	DC gerilim yok	DC gerilim mevcut	BCR fonksiyonu çalışıyor	-	-
12	DC akü çıkışı **	DC gerilim yok	DC gerilim mevcut	İnvertör akü ile çalışıyor	-	-
13	Akü göstergesi **	-	%100'e kadar doldur 	%45'e kadar doldur 	%15'e kadar doldur 	Akü ölçümleri sayfasına erişim
14	Akü şarjı / boşalması **	-	Akü şarj oluyor 	Akü Boşalıyor 	-	-
15	Akü seviyesi veya akü boşalması süresince kalan destekleme süresi **	Anlık değer. değer > 0 ise görüntülenir Destekleme süresi, iki dakikanın altına indiği zaman gösterilmez.				-
16	Her bir ünitenin kendi aküsü olduğunda, paylaşımlı akü sembolü mevcut değildir. **					-

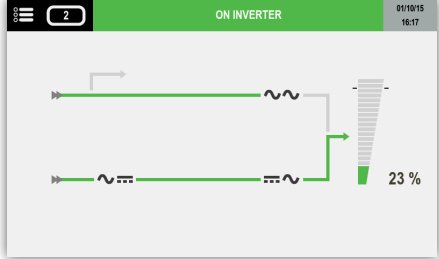
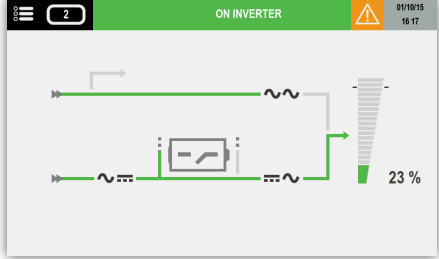
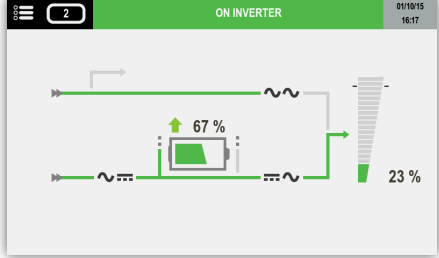
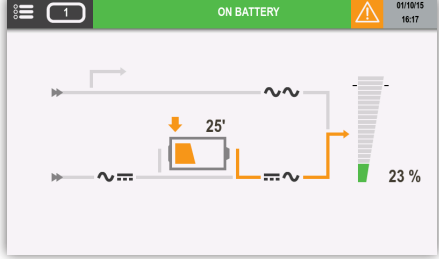
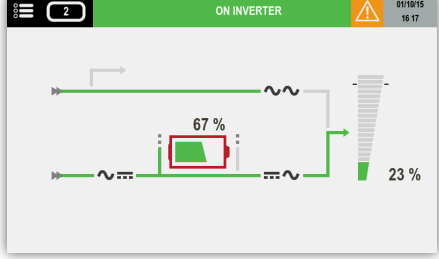
* Dönüştürücü modu aktifse, eleman/öge görüntülenmez

** Aküler yoksa mevcut değildir

• UPS paralel sistemi: Birimlerin genel görünümü



• Akü animasyonu

Akü durumu	AÇIKLAMA
	Eğer akü yoksa, akü simgesi görüntülenmez
	Eğer akü var fakat bağlı değilse, simge görüntülenir
	Eğer akü var ve şarj oluyorsa, ok simgesi görüntülenir
	Eğer akü var ve boşalmaktaysa, ok simgesi görüntülenir
	Eğer bir akü alarmı verilirse, kırmızı simge görüntülenir

1.4.1 EK SIMGELER



Bypass mümkün değil



Bypass kilitli



Jeneratör kontağı aktif olduğunda "Genset Mode" (Jeneratör Modu) mesajı. ADC+SL'nin doğru şekilde yapılandırılması gereklidir.



Bakım alarmı.

Önleyici bakım gerekli.

1.5 OLAY KAYDI SAYFASI

Date	Time	Code	Description	Status
13/12/16	08:30:00	S000	LOAD PROTECTED BY INVERTER	NO
31/12/16	08:31:05	S112	[1] IS AVAILABLE	YES
31/12/16	08:31:07	A032	RECTIFIER CRITICAL ALARM	YES
31/12/16	08:31:09	A064	PROGRAMMABLE A064	YES
16/01/17	12:25:00	A208	PROGRAMMABLE S079	YES
17/01/17	13:40:00	A176	ALL UNITS OR MODULES ARE AVAILABLE	YES
18/01/17	16:30:00	S000	LOAD PROTECTED BY INVERTER	NO
25/01/17	00:15:00	A016	BATTERY DISCONNECTED	YES
15/01/17	10:20:00	S000	LOAD PROTECTED BY INVERTER	NO
18/01/17	16:30:00	S096	[1] IS OPERATING	NO



DURUM olaylarını göster



ALARMLAR olaylarını göster

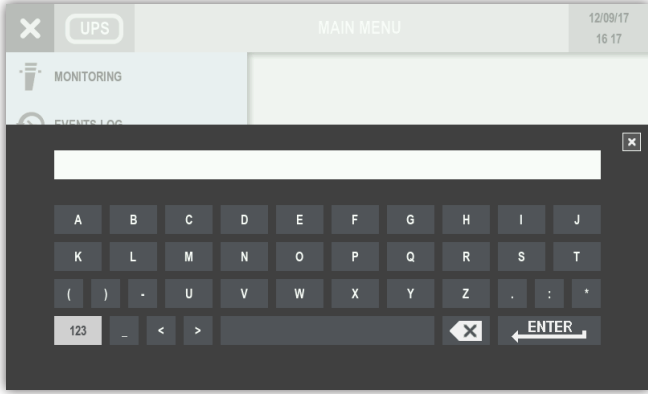


KONTROLLER'i göster

1.6 MENÜ FONKSİYONU AÇIKLAMALARI

1.6.1 ŞİFRELERİN GIRILMESİ

Bazı işlemlerin ve ayarların yapılması için şifre gereklidir.



Şifreyi kapatan özel sembol varsayılan olarak aktif durumdadır.

Varsayılan şifre **SOCO** olarak ayarlanmıştır.



NOT!

Şifre yalnızca büyük harfler içermeli ve aşağıdaki karakterleri içermemelidir (): *

<> _-

Seçimi onaylamak için **ENTER** düğmesine basın veya iptal etmek için pencereyi kapatın.

1.6.2 MONITORING (İZLEME) MENÜSÜ

Alt-menü Alarmı, alarm sayfalarını açar.

Alt-menü Durumu, durum sayfalarını açar.

1.6.3 EVENTS LOG (OLAY GÜNLÜĞÜ) MENÜSÜ

Bu menü, olay kaydına (Durum ve Alarmlar) erişim sağlar.

1.6.4 MEASUREMENTS (ÖLÇÜMLER) MENÜSÜ

Bu menü, doğrultucu giriş aşaması, çıkış aşaması, aküler, bypass giriş kademesi ve inverter ile ilgili tüm UPS ölçümlerini görüntüler.

Ekranın alt kısmındaki pinler, başka sayfa olup olmadığını belirtir. Sağa veya sola kaydırma, ölçümler sayfasını değiştirir.

1.6.5 CONTROLS (KONTROLLER) MENÜSÜ

Bu menü UPS'e gönderilebilir komutları içerir. Bu komutlardan bazıları şifre korumalıdır. Bu komut mevcut değilse, bir COMMAND FAILURE (KOMUT HATASI) mesajı görünür.

- **UPS PROSEDÜRÜ: START/ON MAINTENANCE BYPASS/STOP (BAŞLAT/BAKIM BYPASS'INDA/DURDUR)** bkz. 'Operating procedures' bölümü.
- **AKÜ: BATTERY CONTROLS (AKÜ KONTROLLERİ) > BATTERY TEST (AKÜ TESTİ):** bu fonksiyon, test koşullarının mevcut olup olmadığını kontrol eder ve sonuçları verir.
- **MOD: ECO MODE CONTROLS (EKO MODU KONTROLLERİ):** Bu fonksiyon, **ECO MODE**'u (EKO MOD) ayarlar/sıfırlar.
- **BAKIM: Alarms reset (Alarm Sıfırlama):** bu fonksiyon alarm geçmişini temizler, **LED test (LED testi):** bu fonksiyon birkaç saniyelik LED yanıp sönmelerini etkinleştirir.

1.6.6 UPS CONFIGURATION (UPS YAPILANDIRMASI) MENÜSÜ

- **CLOCK (SAAT):** bu fonksiyon, tarihi ve saati ayarlar.
- **COM-SLOTS (İLETİŞİM YUVALARI):** bu fonksiyon, RS485 modbus seri linkini ayarlar.
- **REFERENCE (REFERANS):** bu fonksiyon, ünite referansı ve konumunu özelleştirme imkanı sunar.
- **REMOTE (UZAKTAN):** bu fonksiyon, MODBUS protokolü (örneğin NET VISION) üzerinden uzaktan kumanda cihazlarındaki kontrolleri etkinleştirir.

1.6.7 USER PARAMETERS (KULLANICI PARAMETRELERİ) MENÜSÜ

Bu menü kullanıcılar için, dil, şifre, ikaz sesi, görüntüleme, tercihler, dokunmatik ekran kalibrasyonu gibi farklı fonksiyonları içerir.

1.6.8 SERVICE (SERVIS) MENÜSÜ

Bu menü destek servis personeline ayrılmıştır ve UPS kimlik verilerini ve yazılım yükseltme için kullanılan araçları içerir.

- **UPS SETTINGS (UPS AYARLARI):** Çıkış için kritik makine ayarları. Bazı parametreler, UPS yük beslemesini INVERTER (İnverter) veya BYPASS (Bypass) üzerinden yaparken değiştirilemez.



UPS SETTINGS'in (UPS AYARLARI) yanlış yapılandırılması, yüke veya akülere zarar verebilir.

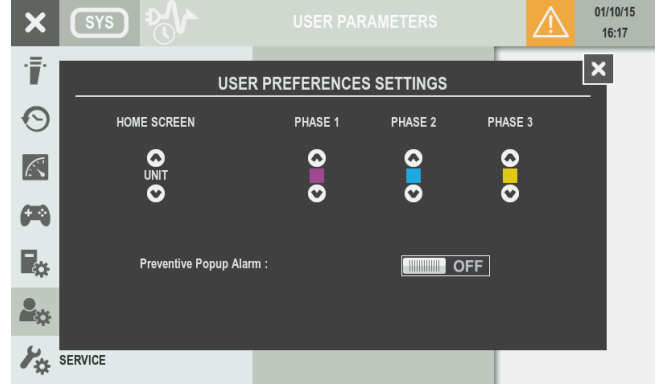
1.7 EK KULLANICI FONKSİYONLARI

1.7.1 FAZ RENK MODİFİKASYONU

- **MAIN MENU > USER PARAMETERS > PREFERENCES** (ANA MENÜ > KULLANICI PARAMETRELERİ > TERCİHLER) kısmına gidin.



Her bir faz için, bir dizi renk skalasından belirli bir rengi seçmek mümkündür. Bu renkler, ölçümler sayfasında uygulanır.

Renk	Varsayılan renk
 Sarı	Faz 3
 Turuncu	
 Kırmızı	
 Yeşil	
 Açık mavi	Faz 2
 Koyu mavi	
 Mor	Faz 1
 Kahverengi	
 Açık gri	
 Koyu gri	
 Siyah	



Kritik alarmlar olması halinde, açılır alarm görünür. Bu fonksiyon, "Preventive Popup Alarm" (Koruyucu Açılır Alarm) seçeneği ON/AÇIK olarak ayarlanmak suretiyle koruyucu alarmları kapsayacak şekilde genişletilebilir.

2. ÇALIŞTIRMA PROSEDÜRLERİ

	NOT: Cihaz üzerinde herhangi bir işlem yapmadan önce, 'Safety standards' bölümünü dikkatlice okuyun.
	NOT: Durdurma prosedürü ile yükün bağlantısı kesilecektir.


2.1 AÇMA

- Şebeke ve yardımcı şebekeyi UPS'ye bağlayın.
- Anahtarı **Q1** (veya harici giriş şebeke anahtarlama aygıtını) **1** konumuna getirin.
- Ekranın açılmasını bekleyin.
- **MAIN MENU > CONTROLS > UPS PROCEDURE** (ANA MENÜ > KONTROLLER > UPS PROSEDÜRÜ) menüsüne girin.
- **START** (BAŞLAT) seçeneğini seçin ve **ENTER** düğmesine basın.
- Ekranda gösterilen işlemleri yapın.

2.2 KAPATMA

Bu işlem, yüke giden güç beslemesini keser. UPS ve akü şarj cihazı kapatılacaktır.

- **MAIN MENU > CONTROLS > UPS PROCEDURE** (ANA MENÜ > KONTROLLER > UPS PROSEDÜRÜ) menüsüne girin.
- **STOP** (DURDUR) seçeneğini belirleyin ve **ENTER**'a basın.
- UPS'nin kapanması için yaklaşık 2 dakika bekleyin.

	NOT: LAN'a bağlı her bir sunucunun kontrolü kapanması, kapama yazılımı ile yönetilebilir (sadece opsiyonel Net Vision kartı ile).
---	---


- Ekranda gösterilen işlemleri yapın. Bu işlem yarıda kesilemez.

2.3 BYPASS İŞLEMLERİ


BAKIM BYPASS'I MODUNA GEÇME

Bu işlem, cihazın kontrol edilme kısmını atlayarak UPS girişi ve çıkışı arasında doğrudan bir bağlantı oluşturur. Bu işlem, aşağıdaki durumlarda uygulanır:

- standart bakımda.
- ciddi bir arıza oluşursa.

	UYARI! YÜK GİRİŞ ŞEBEKESİYLE BESLENİYOR! Yükünüz şebeke gücü kesintilerine maruz kalmıştır.
---	---

- **MAIN MENU > CONTROLS > UPS PROCEDURE** (ANA MENÜ > KONTROLLER > UPS PROSEDÜRÜ) menüsüne girin.
- **ON MAINTENANCE BYPASS** (BAKIM BYPASS'INDA) seçeneğini seçin ve **ENTER** tuşuna basın.
- Ekranda gösterilen işlemleri yapın.

	NOT! Harici bir manuel bypass mevcut olduğunda: <ul style="list-style-type: none">- yukarıda açıklanan prosedürü uygulayın;- anahtarı 1 konumuna getirin.
---	--

BAKIM BYPASS KONUMUNDAN AÇMA

- Anahtarı **Q1** (veya harici giriş şebeke anahtarlama aygıtını) **1** konumuna getirin.
- Ekranın açılmasını bekleyin.
- **MAIN MENU > CONTROLS > UPS PROCEDURE** (ANA MENÜ > KONTROLLER > UPS PROSEDÜRÜ) menüsüne girin.
- **START** (BAŞLAT) seçeneğini seçin ve **ENTER** düğmesine basın.
- Ekranda gösterilen işlemleri yapın.



NOT!

Harici bir manuel bypass⁽¹⁾ mevcut olduğunda, anahtarı **0** (KAPALI) konumuna getirin.

1. UPS veya paralel sistem tarafından izlenmez.

1.1 UZUN SÜRELİ SERVİS DIŞI KALMA

UPS belirli bir süre kullanılmayacaksa, aküler düzenli olarak yeniden şarj edilmelidir.

Bunlar, her üç ayda bir yeniden şarj edilmelidir.

- Şebeke ve yardımcı şebekeyi UPS'ye bağlayın.
- **Q1** anahtarını **1** konumuna getirin.
- Ekranın açılmasını bekleyin.
- Harici akü şalterini/sigortalarını kapatın.
- **Q6/Q5** anahtarını **0** konumuna getirin veya bu konumda tutun.
- Akü en az on saat süre ile şarj edilmelidir.
- On saat geçtikten sonra harici akü şalterini/sigortalarını açın.
- **Q1** anahtarını **0** konumuna getirin.

1.2 ACIL KAPAMA

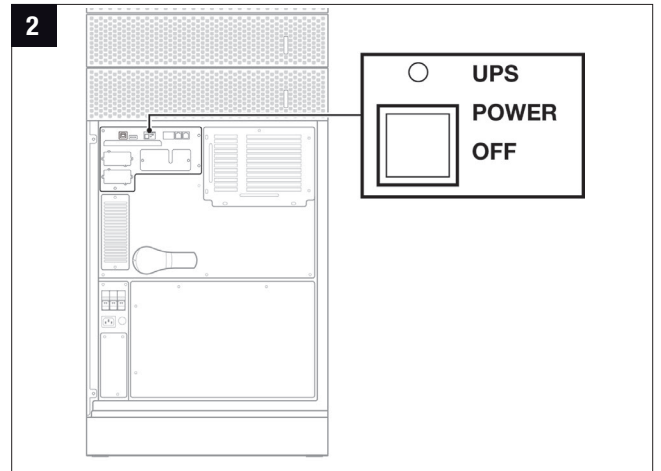
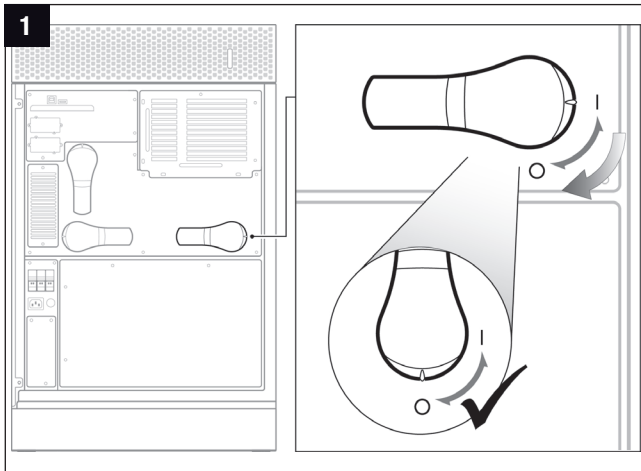


NOT!

Bu işlem, çıkış yüküne giden beslemeyi hem inverterlerden hem de otomatik bypass'tan keser.

UPS GÜCÜ KAPALI

- Manuel bypass'lı ve girişli, yard. şebekeli, çıkış anahtarlı sistem: Güç beslemesini hemen kesmek gerektiğinde, **Q6** anahtarını **0** konumuna getirin. Bkz. şekil **1**.
- Manuel bypass'lı ve çıkış anahtarlı sistem: Güç beslemesini hemen kesmek gerektiğinde, elektronik 'UPS Power Off' (UPS gücünü kapatma) düğmesine basın. Bkz. şekil **2**.



UPS GÜCÜNÜ UZAKTAN KAPATMA

Çıkış yüküne giden güç beslemesini ADC+SL kartını kullanarak kesmek mümkündür. Bkz. 'Standard features and option' bölümü.

2. ÇALIŞMA MODLARI

2.1 ONLINE MODU

UPS'nin diğer bir özelliği de düşük bozunumlu şebeke güç emilimi ile birlikte ONLINE çift dönüştürme özelliğidir. ONLINE modda UPS, en kısıtlayıcı UPS yönetmelikleri dahilinde, şebeke güç kaynağındaki parazitlerden bağımsız olarak frekans ve genişlik açısından tamamen sabitleşmiş bir gerilim sağlayabilir.

ONLINE çalışma, şebeke ve yük koşullarına göre üç çalışma modu sunar:

- **Inverter modu**

Bu en sık kullanılan çalışma koşuludur; enerji birincil şebeke güç kaynağından çekilir ve bağlı yüklere güç vermek üzere çukış gerilimi üretmek için invertör tarafından dönüştürölür ve kullanılır.

Inverter, yüke giden güç kaynağında herhangi bir kesinti olmadan yük transferine olanak vermek (aşırı yükten veya inverterin kapanmasından dolayı) için frekans açısından sürekli olarak senkronize edilir.

Akü şarj cihazı, akü şarjını korumak veya aküyü yeniden şarj etmek için gerekli enerjiyi sağlar.

- **Bypass modu**

Inverterin arızalanması durumunda, güç kaynağında herhangi bir kesinti olmadan yük otomatik olarak yardımcı şebekeye aktarılır.

Bu prosedür aşağıdaki durumlarda meydana gelebilir:

- geçici bir aşırı yük durumunda, inverter yüke güç vermeye devam eder. Eğer durum devam ederse, UPS çıkışı:
- otomatik bypass üzerinden yardımcı şebekeye aktarılır. Aşırı yük ortadan kalktıktan birkaç saniye sonra yeniden inverterin güç sağladığı normal çalışmaya geçilir.
- inverter tarafından üretilen gerilim büyük bir aşırı yük veya inverterde bir arıza nedeniyle sınırların dışına çıktığında.
- dahili sıcaklık izin verilen maksimum değeri aştığında.

- **Akü modu**

Bir şebeke arızası durumunda (küçük kesintiler veya uzun süreli elektrik kesintileri), UPS aküde depolanan enerjiyi kullanarak yüke güç sağlamaya devam eder.

2.2 YÜKSEK VERİM MODU

UPS, enerji tasarrufu amacıyla genel verimliliği %99'a kadar artırabilen seçilebilir, programlanabilir ekonomik çalışma moduna (ECO MODE) sahiptir. Güç kaynağının çalışmasında aksama olursa UPS otomatik olarak invertere aktarır ve aküden güç alarak yüke güç sağlamaya devam eder.

Bu mod, NORMAL MOD'DA olduğu gibi frekans ve gerilimde mükemmel tutarlılık sağlamaz. Bu nedenle, bu modun kullanımı uygulamanın gerektirdiği koruma seviyesine göre dikkatli bir şekilde değerlendirilmelidir. Opsiyonel Net Vision kartı ile uygulamalara doğrudan yardımcı şebekeden güç sağlamak üzere belirli günlük veya haftalık zaman aralıkları seçilebilir ve programlanabilir.

ECO MODE ile çalışma, normal çalışma koşullarında uygulamaya otomatik bypass yoluyla doğrudan yardımcı şebekeden güç sağlandığından oldukça yüksek verimlilik sağlar.

Aktive etmek için, kontrol panelinde doğru prosedürü takip ediniz.

2.3 DÖNÜŞTÜRÜCÜ MODU

UPS, konvertör modunda iken giriş güç hattından farklı bir frekansa dahi sahip olsa, tamamen tutarlı bir sinüzoidal çıkış gerilimi sağlayabilir (çıkış frekans değeri 50 Hz veya 60 Hz olabilir).



NOT!

UPS birimlerinde bu modu sadece yardımcı şebeke (AUX MAINS) bağlantısı kesili iken ayarlayın!
Yüke zarar verebileceği için bu modu ortak şebeke hatları olan UPS ünitelerinde ayarlamayın!

2.4 BAKIM BYPASS'I İLE İŞLETİM

Dahili bakım bypass uygun prosedür kullanılarak devreye sokulursa, UPS güç kaynağından ayrı ve kapatılabilir iken, yüke doğrudan bakım bypass'tan güç sağlanabilir.

Bu çalışma modu, servis personelinin yüke gelen güç kaynağını kesmeden gerekli işlemleri yapabilmesini sağlamak üzere sistemde yapılacak bakım için seçilebilir.

2.5 MOTOR JENERATÖR (GENSET) İLE ÇALIŞMA

UPS, ADC+SL kartı üzerinden bir jeneratör (GENSET) ile birlikte çalıştırılabilir (bkz. 'Standard features and option' bölümü). Bir jeneratör kullanarak, jeneratörün tutarsızlığını kabul etmek ve aynı zamanda aküden çalışmayı veya bypass'a geçme ile oluşan senkronizasyon bozukluğu risklerini önlemek için yardımcı şebekenin frekans ve gerilim aralıkları artırılabilir.

3. STANDART ÖZELLİKLER VE SEÇENEKLER

Mevcudiyet	
●	Fabrika-montajlı seçenek
○	Opsiyonel olarak mevcut
–	Kullanılamaz

Özellikler	MODULYS GP	Uyumluluk
Haberleşme Seçeneği		
ADC+SL kartı	○	
LIB-ADC (Lityum İyon Akü arayüzü)	○	
Sıcaklık sensörü	○	⚠️ ⚠️ ADC+SL card
Net Vision kartı	○	
EMD	○	⚠️ ⚠️ Net Vision card
ACS kartı	○●	
Modbus TCP kartı	○	
BACnet kartı	○	
Uzaktan kumandalı dokunmatik ekran	○	⚠️ ⚠️ ADC+SL card
IOT kiti	○	
Mekanik Seçenek		
Üstten hava çıkışlı	○	⚠️ ⚠️ Top entry cables
Üstten giriş kabloları	○	⚠️ ⚠️ Top air exhausted
Elektrik Seçeneği		
Yedekli Bypass Havalandırması	●	
Ortak şebeke kiti	○	

⚠️ Gerekli seçenek

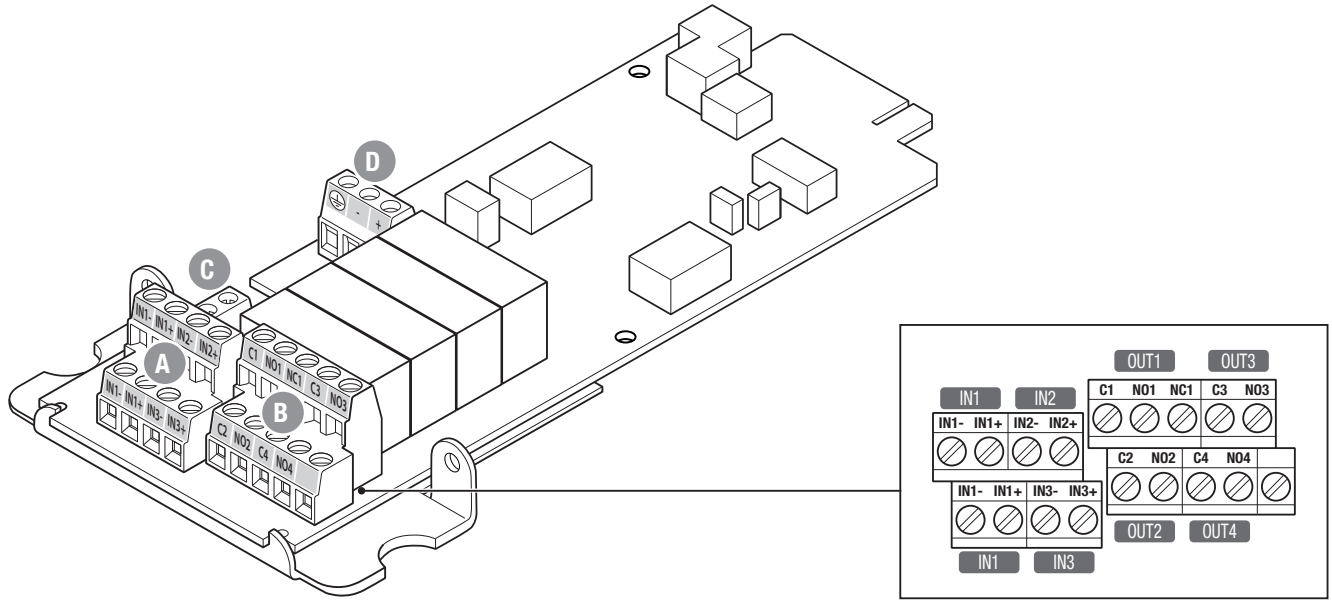
⚠️ Uyumsuz seçenek

3.1 ADC+SL CARD

ADC+SL (Gelişmiş Kuru Kontak + Seri Link), aşağıdaki özelliklere sahip opsiyonel bir yuva kartıdır:

- harici cihaz aktivasyonu için 4 röle (normalde kapalı veya normalde açık olarak ayarlanabilir).
- harici kontaktların UPS'ye raporlanabilmesi için 3 boş giriş.
- harici akü sıcaklık sensörü (opsiyonel) için 1 konnektör.
- MODBUS RTU protokolü sağlayan RS485 yalıtımlı seri link.
- kart durumunu gösteren 2 LED.

Kart tak&kullan tipidir: UPS, bu kartın varlığını ve yapılandırmasını tanımlayabilir (ekrandan en fazla 4 standart işletim modu seçilebilir) ve ADC+SL çıkışlarını ve girişlerini buna uygun olarak yönetebilir. Satış sonrası hizmet ile bir özel işletim modu oluşturmak mümkündür.



TUŞ

- A harici kontaktların UPS'ye bağlanabilmesi için 3 boş giriş.
- B harici cihaz aktivasyonu için 4 röle.
- C harici sıcaklık sensörü için 1 konnektör.
- D RS485 yalıtımlı seri link.



NOT!

Eğer kart çalışma esnasında çıkartılırsa, kontrol panelinde bir alarm simgesi gösterilir. Bunu iptal etmek için bir "Alarm sıfırlama" kontrolü yapın.

GİRİŞ

- Serbest gerilim döngüsü.
- XB4 konnektörü üzerinde döngüyü kapatmak için INx+ ucu INx- ucuna bağlanmalıdır.
- Girişler, temel yalıtım ile 277 V'a kadar bir primer devreden yalıtılmalıdır.
- IN1, UPS POWER OFF (UPS GÜÇ KAPATMA) sinyalini diğer cihazlara linkleme imkanı sağlamak için çoğaltılır, örneğin.

RÖLE ÇIKIŞLARI

- 277 V (AC) / 25 V (DC) – 4 A'da garanti edilen kontak gerilimi (daha yüksek gerilim için, lütfen üreticiyle temasa geçin).
- Röle 1, normalde kapalı (NC1) veya normalde açık (NO1) konumu arasında seçim yapma imkanı sağlar. Röleler 2, 3 ve 4 sadece normalde açık konumuna (NOx) sahiptir.
- XB3 konnektöründe, Cx ortak, NOx normalde açık konum anlamına gelir.

STANDART konfigürasyonu (varsayılan)

IN/OUT	AÇIKLAMA	AKTİVASYON GECİKMESİ (sn)	NOT ⁽¹⁾	GİRİŞ TİPİ	DURUM
IN1	UPS GÜCÜ KAPALI	1	UPS'ye gönderilen komut [®]	Aktive etmek için kapat	Normalde açık
IN2	JENERATÖR AÇIK	1	S023 durumunu aktive et	Aktive etmek için aç	Normalde kapalı
IN3	YALITIM HATASI	10	A026 aktive et	Aktive etmek için aç	Normalde kapalı
RÖLE 1	GENEL ALARM	10	(NC1 veya NO1 konumu seçilebilir) A015 için		Normalde açık/kapalı
RÖLE 2	AKÜ İLE ÇALIŞIYOR	30	A019 için		Normalde açık
RÖLE 3	DESTEKLEME SÜRESİ SONU	10	A017 için		Normalde açık
	KAPANMAK ÜZERE	10	A000 için		Normalde açık
RÖLE 4	YÜK OTOMATİK BYPASS TARAFINDAN BESLENİYOR	10	S002 için		Normalde açık

SEÇENEK DENETLEYİCİSİ yapılandırması

IN/OUT	AÇIKLAMA	AKTİVASYON GECİKMESİ (sn)	NOT ⁽¹⁾	GİRİŞ TİPİ	DURUM
IN1	UPS GÜCÜ KAPALI	1	UPS'ye gönderilen komut [®]	Aktive etmek için kapat	Normalde açık
IN2	FAN ARIZASI	10	A054 aktive et	Aktive etmek için kapat	Normalde açık
IN3	AKÜ BAĞLI DEĞİL	10	A016 aktive et	Aktive etmek için aç	Normalde kapalı
RÖLE 1	GENEL ALARM	10	(NC1 veya NO1 konumu seçilebilir) A015 için		Normalde açık/kapalı
RÖLE 2	AKÜ İLE ÇALIŞIYOR	30	A019 için		Normalde açık
RÖLE 3	YEDEKLİLİK KAYBI	10	A006 için		Normalde açık
RÖLE 4	AKÜ BAĞLI DEĞİL	1	A016 için		Normalde açık

GÜVENLİK konfigürasyonu

IN/OUT	AÇIKLAMA	AKTİVASYON GECİKMESİ (sn)	NOT ⁽¹⁾	GİRİŞ TİPİ	DURUM
IN1	UPS GÜCÜ KAPALI	1	UPS'ye gönderilen komut [®]	Aktive etmek için kapat	Normalde açık
IN2	YALITIM HATASI	1	A026 aktive et	Aktive etmek için aç	Normalde kapalı
IN3	ŞARJ CİHAZI DEVRE DIŞI/ ETKİN	10	UPS'ye gönderilen komut [®]	Aktive etmek için aç	Normalde kapalı
RÖLE 1	GENEL ALARM	10	(NC1 veya NO1 konumu seçilebilir) A015 için		Normalde açık/kapalı
RÖLE 2	UPS GÜCÜ KAPALI	1	A059 için		Normalde açık
RÖLE 3	DESTEKLEME SÜRESİ SONU	10	A017 için		Normalde açık
	KAPANMAK ÜZERE	10	A000 için		Normalde açık
RÖLE 4	YALITIM HATASI	1	A026 için		Normalde açık

ÇEVRE konfigürasyonu

IN/OUT	AÇIKLAMA	AKTİVASYON GECİKMESİ (sn)	NOT ⁽¹⁾	GİRİŞ TİPİ	DURUM
IN1	UPS GÜCÜ KAPALI	1	UPS'ye gönderilen komut [®]	Aktive etmek için kapat	Normalde açık
IN2	PROGRAMLANABİLİR ALARM	10	A064 aktive et	Aktive etmek için aç	Normalde kapalı
IN3	AKÜ SICAKLIĞI ALARMI	10	A020 aktive et	Aktive etmek için aç	Normalde kapalı
RÖLE 1	GENEL ALARM	10	(NC1 veya NO1 konumu seçilebilir) A015 için		Normalde açık/kapalı
RÖLE 2	AKÜ SICAKLIĞI ALARMI	10	A020 için		Normalde açık
RÖLE 3	YEDEKLİLİK KAYBI	10	A006 için		Normalde açık
	AŞIRI YÜK	10	A001 için		Normalde açık
RÖLE 4	PROGRAMLANABİLİR ALARM	10	A064 için		Normalde açık

1. Belirtilen kısaltmalar MODBUS tablosuna aittir (Snnn=Durum/Annn=Alarm).

2. UPS Güç Kapatma girişi için kendinden kilitlemeli bir acil durum düğmesi kullanılmalıdır.

Not: özel yapılandırma da mümkündür. Daha fazla bilgi için SOCOMEC ile temasa geçin.

RS485 SERİ LINK

- Yalıtımlı RS485, aşırı gerilim korumalı. Sadece lokal bus amaçlarına yönelik; maksimum ~500 m.
- Yukarı çekme ve aşağı çekme hattı direnci XJ1 (arıza emniyetli ön-besleme): bağlantı köprüsü varsayılan olarak açık.
- RS485 kablosunu karta sabitleme imkanı.
- Gerekli kablo tipi: çift bükümlü kablo + topraklama için kılıflı. (Örneğin, AWG 24, 0.2 mm²).

GİRİŞ ve RÖLELER, UPS'den gelen bilgiler ile yönetilirler.



NOT!

Giriş ve röleler, gerekliliklere göre yeniden programlanabilir.

Giriş/Çıkış programlamasını değiştirmek için, SOCOMEC satış sonrası servisinizle iletişime geçiniz.

Girişlerden gelen bilgiler, mimik panelde görüntüleme için UPS veritabanında raporlanabilir ve MODBUS tablo üzerinden erişilebilir.

UPS, en fazla üç ADC+SL opsiyon kartını yönetebilir. Kartlar, diğer kullanımlar için yeniden programlanabilir.

Bu özel durumda, 3 seri link (YUVA 1, YUVA 2 ve YUVA 3) bağımsızdır.

MODBUS SERİ LINK

RS485, MODBUS RTU protokolü sağlar.

MODBUS adresleri ve UPS veritabanı, MODBUS kullanıcı kılavuzunda açıklanmaktadır. Tüm kılavuzlar SOCOMEC'in web sitesinde (www.socomec.com) mevcuttur.

SERİ LINK AYARLARI

COM1, YUVA 1'deki kart üzerinde bulunan seri porta aittir.

COM2, YUVA 2'deki kart üzerinde bulunan seri porta aittir.

COM3, YUVA 3'teki kart üzerinde bulunan seri porta aittir.

Yapılandırma ayarlarına mimik panel üzerinden erişebilirsiniz:

- Baud hızı: 2400, 4800, 9600, 19200, 38400, 57600, 115200.
- Parite: Yok, Çift, Tek.
- MODBUS slave/bağlı birim sayısı: 1 ile 32 arası.

KART DURUMU

Kart mevcudiyeti, yuva 1 için durum S064, yuva 2 için durum S065 ve yuva 3 için durum S068 üzerinden rapor edilir.

Kart arızası durumunda, arıza oluşmasını önlemek için 'Option board alarm' (Opsiyon kart alarmı) (A062) verilir.

3.1.1 TEMPERATURE SENSOR

Sıcaklık sensörü, akü sıcaklığını izlemek için kullanılabilir.

ADC+SL kartı, kit içerisine sıcaklık sensörü dahil veya hariç olarak sipariş edilebilir.

Sıcaklık aralığı: 0 °C ila 40 °C.

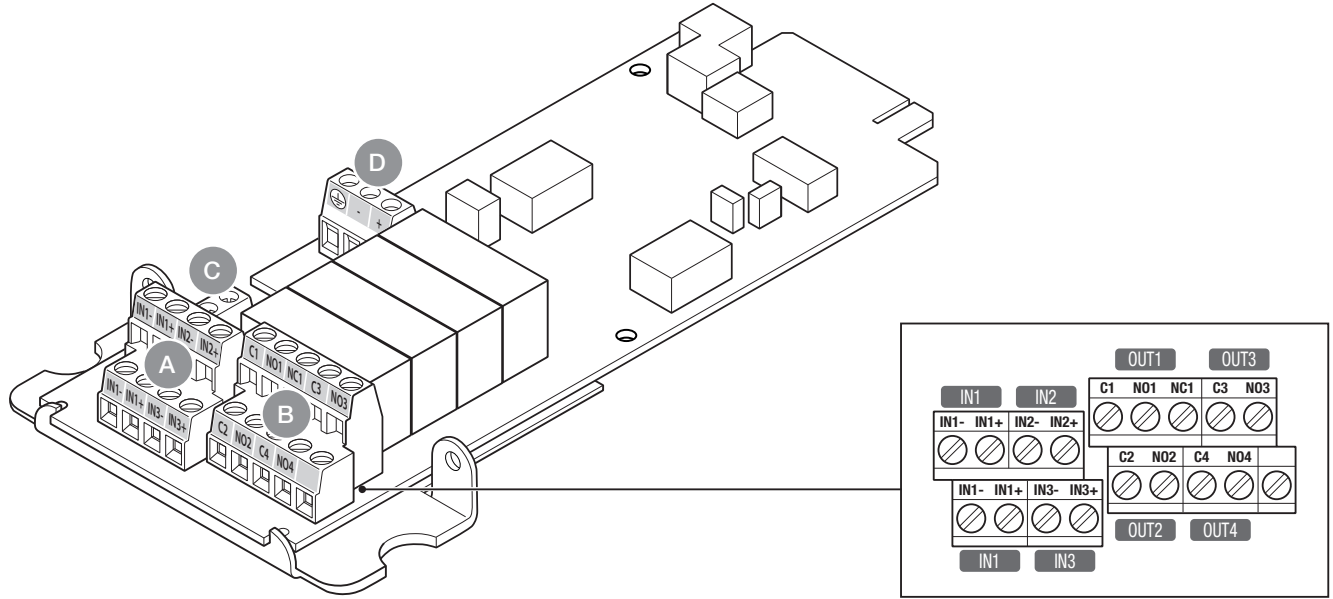
3.2 LIB-ADC CARD

LIB-ADC (Lityum İyon Akü arayüzü) aşağıdaki özelliklere sahip opsiyonel bir yuva kartıdır:

- harici cihaz aktivasyonu için 4 röle (normalde kapalı veya normalde açık olarak ayarlanabilir)
- harici kontakların UPS'ye raporlanabilmesi için 3 giriş
- harici sıcaklık sensörü için 1 konektör (opsiyonel)
- MODBUS RTU protokolü sağlayan RS485 yalıtımlı seri link
- kart durumunu ve RS485 iletişim durumunu gösteren 4 led

Bu kartın giriş ve çıkış iletişimleri özel olarak LIB arayüzü için ayrılmıştır: genel amaçlar için kullanılamaz. UPS'nin kurulumu ve sistemin aktive edilmesi kalifiye teknisyenler tarafından gerçekleştirilmelidir.

Lütfen SOCOMEC servis merkezi ile temasa geçiniz.



TUŞ

- A** Harici kontakları UPS'e bağlamak için 3 giriş XB4 (LIB arayüzü için ayrılmıştır)
- B** Harici cihaz aktivasyonu için 4 röle XB3 (LIB arayüzü için ayrılmıştır)
- C** Harici sıcaklık sensörü için 1 konektör XB2 (LIB arayüzü için ayrılmıştır)
- D** RS485 yalıtımlı seri link XB1 (LIB arayüzü için ayrılmıştır)

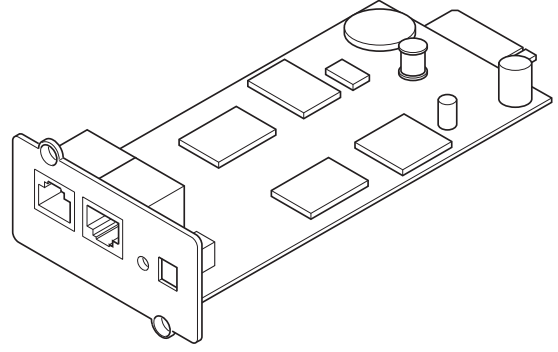
AÇIKLAMA

- Bağlı BMS'nin otomatik tespiti.
- Seri bağlantı sayesinde LIB sistemi ile akıllı arayüz.
- Kolay bağlantı ve yapılandırma.
- Bina yönetim sistemi için BMS veri tünelleme özelliği.

3.3 NET VISION CARD

NET VISION iş ortamı ağları için tasarlanmış bir iletişim ve yönetim arayüzüdür. UPS tam olarak ağ içindeki bir çevre birimi gibi davranır, uzaktan yönetilebilir ve ağ iş istasyonlarının kapatılmasına olanak sağlar.

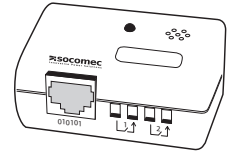
NET VISION, sunucuya bağlı kalmaktan kaçınarak UPS ile LAN ağı arasında bir direkt arayüz sağlar ve SMTP, SNMP, DHCP protokollerini ve diğer birçok protokolü destekler. Web tarayıcısı aracılığıyla etkileşimde bulunur.



3.3.1 EMD

EMD (Çevresel İzleme Cihazı), NET VISION arayüzü ile bağlantılı olarak kullanılacak bir cihaz olup, aşağıdaki özelliklere sahiptir:

- sıcaklık ve nem ölçümleri + kuru kontak girişleri,
- web tarayıcısı yoluyla yapılandırılabilir alarm eşikleri,
- çevresel alarmın eposta ve SNMP filtreleri yoluyla bildirilmesi.

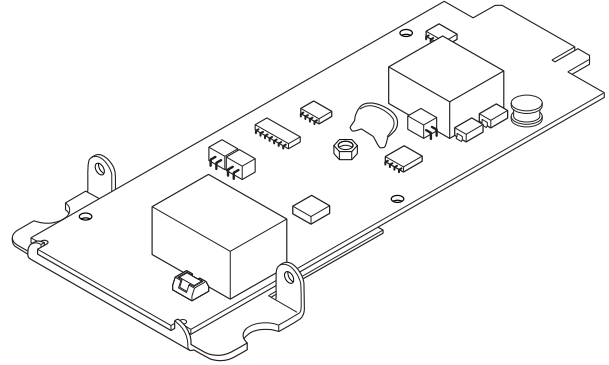


3.4 ACS CARD

ACS (Otomatik Çapraz Senkronizasyon) kartı, harici bir kaynaktan bir senkronizasyon sinyali almak ve bunu kuruluysa UPS için yönetmek amacıyla kullanılır ve gerektiğinde başka bir UPS'ye bir senkronizasyon sinyali gönderir.

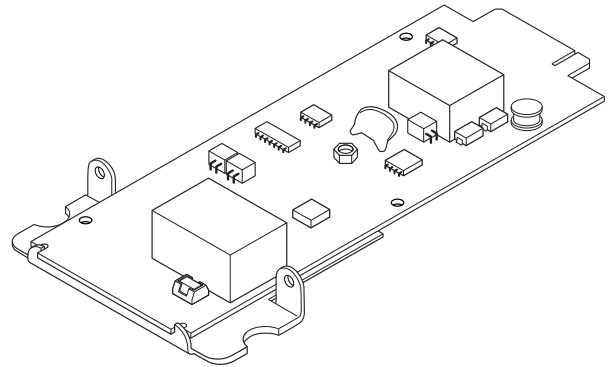
3.5 MODBUS TCP CARD

MODBUS TCP kartı opsiyonlar yuvasına takılı halde iken, uygun protokol (MODBUS TCP - IDA) kullanılmak suretiyle UPS'yi uzak istasyonlardan izlemek mümkündür.

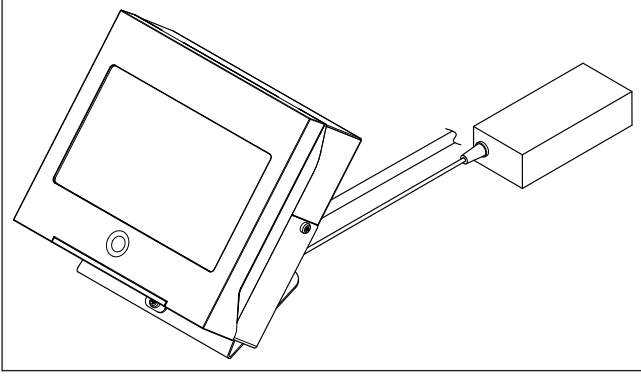


3.6 BACNET CARD

BACnet kartı opsiyonlar yuvasına takılı halde iken, uygun protokol (BACnet - IDA) kullanılmak suretiyle UPS'yi uzak istasyonlardan izlemek mümkündür.

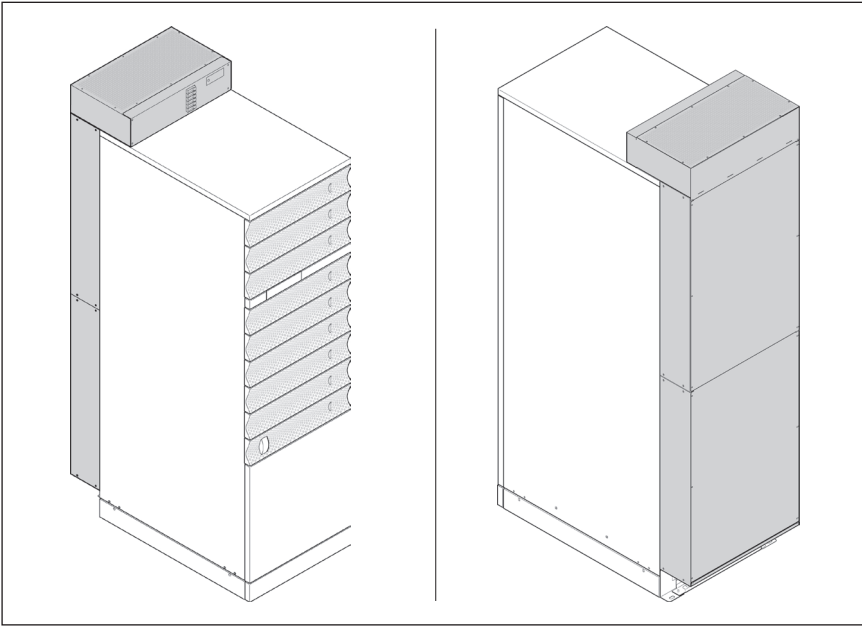


3.7 REMOTE TOUCHSCREEN DISPLAY

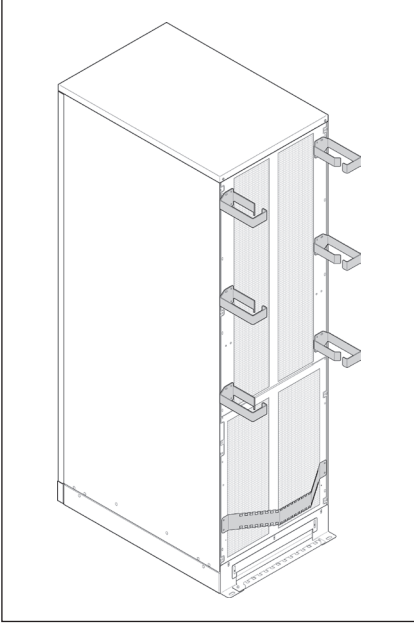


NOT!
Sadece ADC+SL opsiyon kartı
olduğunda mevcuttur.

3.8 TOP AIR EXHAUSTED



3.9 TOP ENTRY CABLES





3.10 REDUNDANT BYPASS VENTILATION

Bypass alt-setinin güvenilirliğini iyileştirmek için, yedek havalandırma opsiyonel olarak mevcuttur. Daha fazla bilgi için SOCOMEC ile temasa geçin.

3.11 KIT FOR COMMON MAINS

Bkz. 'Mains and auxiliary mains connected together' bölümü.

4. KORUYUCU BAKIM

	NOT! Cihaz üzerinde herhangi bir işlem yapmadan önce, 'Safety standards' bölümünü dikkatlice okuyun.
	NOT! Cihaz üzerinde yapılan herhangi bir çalışma, SOCOMEC tarafından yetkilendirilmiş kalifiye teknisyenlerce gerçekleştirilmelidir.

En uygun işletim koşullarının korunması ve ekipmanın işletim dışı kalmasını önlemek için her yıl rutin bakım yapılması önerilir.

Bakım, aşağıdaki aksamlar üzerinde detaylı işlevsellik kontrollerini içerir:

- elektronik ve mekanik parçalar;
- toz temizleme;
- akü muayenesi;
- yazılım güncelleme;
- çevresel kontroller.




4.1 AKÜLER

Akünün bulunduğu koşul UPS'in çalışması için birinci derecede önemlidir.

Akünün çalışma ömrü boyunca UPS, analiz için akünün kullanım koşulları ile ilgili istatistik tutar.

Akülerin tahmini kullanım ömürleri, çoğunlukla işletim koşullarına bağlıdır:

- şarj etme ve boşalma döngülerinin sayısı;
- yük oranı;
- sıcaklık.

	NOT! Aküler, sadece üreticinin önerdiği veya sattığı akülerle değiştirilmelidir. Aküler, sadece kalifiye teknisyenler tarafından değiştirilmelidir.
	DİKKAT! Kullanılmış aküler zararlı maddeler içerir. Plastik kapağı açmayın!
	NOT! Kullanılmış aküler, asit sızıntılarını önlemek için uygun muhafazaların içine konulmalıdır. Sadece uzman atık imha şirketlerine teslim edilmelidirler.

4.2 FANLAR & KAPASİTÖRLER

Fanlar ve kapasitörler gibi sarf malzemelerinin (AC ve DC) kullanım ömrü, kullanım ve çevresel koşulların (tesisler, kullanım veya yük tipi) anormal olup olmamasına veya cihaz açısından zorlayıcı olup olmamasına bağlıdır.

Sarf malzemelerinin aşağıda belirtilen sürelerle değiştirilmesi önerilir⁽¹⁾:

Sarf malzeme	Yıl
Fan	5
AC ve DC kapasitör	7

1. Cihazın, üreticinin spesifikasyonlarına göre çalıştırılması esasına dayalıdır.

2. ÇEVRENİN KORUNMASI

Elektrikli cihazları normal atıklar gibi atmayınız, özel toplama tesislerine teslim ediniz.

Elektrikli ve elektronik cihaz atıklarının çevre üzerindeki etkilerini azaltmaya yönelik uygun imha tüzükleri için yerel konsey atık yönetmeliklerine riayet ediniz veya mevcut toplama sistemleri hakkında bilgi almak için yerel idarenize başvurunuz.

Elektrikli cihazlar arazi dolgularına (molozlar) veya çöplüklere atılırsa, yeraltı sularına tehlikeli maddeler sızabilir ve gıda zinciri ile temas edebilir ve dolayısıyla sağlığınız ve sıhhatiniz için risk teşkil edebilir. Kullanılmaz duruma gelen aküler toksik atık olarak kabul edilir. Akü değişikliği gerekli olduğunda, sadece boş aküleri yetkili ve lisanslı atık bertaraf şirketlerine verin. Yerel yönetmeliklere uygun olarak, akülerin diğer endüstriyel atıklar veya ev çöpleri ile birlikte elden çıkarılması yasaktır.



Üstü çapraz işaretli çöp kutusu sembolü, kullanıcıları bileşenleri ve cihazları mümkün olduğunda geri dönüştürmeleri konusunda teşvik etmek amacıyla bu ürünün üzerine basılmıştır. Lütfen çevre bilinciyle hareket edin ve bu ürünü kullanım ömrü sona erdiğinde geri dönüştürme tesislerine teslim ederek dönüştürülmesini sağlayın.

Ürünün imhasıyla ilgili sorularınız için yerel distribütörler veya satıcılar ile iletişime geçin.

3. TEKNİK ÖZELLİKLER

Modül sayısı		1	2	3	4	5	6	7	8	
Güç	kW	25	50	75	100	125	150	175	200	
Güç	kVA	25	50	75	100	125	150	175	200	
Giriş										
Giriş şebeke voltajı		3ph + N 340 V ile 480 V (%+20/-15) maks. %-40 @ nominal yükün %50'sinde								
Giriş şebeke frekansı	Hz	50/60 +/-%10								
Giriş gücü faktörü		$\geq 0.99^{(1)}$								
Toplam harmonik giriş akımı bozunumu (THDi)		$\leq \%3$ (@: Pn, Dirençli yük, Şebeke THDv $\leq \%1$)								
Çıkış										
Çıkış voltajı (üç faz + nötr)	V	380/400/415 ⁽²⁾ seçilebilir								
Frekans	Hz	50/60 seçilebilir								
Toplam çıkış voltajı bozunumu (THDv)	%	$\leq \%1$ (Ph/Ph); $\leq \%2$ (Ph/N) (@: Pn, Dirençli yük)								
Aşırı yük ⁽³⁾	%	10 dakika boyunca %125, 1 dakika boyunca %150								
Aşırı yük ⁽³⁾	10 dak.	kW	31,25	62,5	94	125	157	188	219	250
	1 dak.	kW	37,5	75	113	150	188	225	263	300
Crest Faktörü		≥ 2.7								
Bypass										
Bypass giriş voltajı	V	Nominal çıkış voltajı $\pm\%15$ ($\pm\%20$ - eğer GENSET kullanılırsa)								
Bypass giriş frekansı	Hz	50/60 +/-%2 seçilebilir ($\pm\%8$ - eğer GENSET kullanılırsa)								
İşletimde depolanan enerji modu										
Akü bloklarının sayısı (VRLA)		18+18 ile 24+24								
Çevresel										
Kirlilik derecesi		PD2								
Çalışma sıcaklığı	°C	0 ile 40 °C ⁽⁴⁾⁽⁵⁾								
Depolama sıcaklığı	°C	-5 ila +50 °C								
Bağıl nem	%	%95 yoğuşmasız								
Yükseklik (maks)	m	1000 (indirgemeli 3000)								
1m'de akustik gürültü	dBA	52	52	55	55	55	56	58	58	
Gerekli soğutma kapasitesi	m ³ /h	400	800	1,200	1,600	2,000	2,400	2,800	3,200	
Boşa harcanan güç (maks)	W	1,500	3,000	4,500	6,000	7,500	9,000	10,500	12,000	
Boşa harcanan güç (maks)	BTU/s	5,120	10,240	15,360	20,480	25,600	30,720	35,840	40,960	
Boyutlar ve Ağırlık										
Boyutlar (G x D x Y)	mm	600 x 890 x 1975								
Boş kabin	kg	228								
UPS modülü	kg	33								
Bypass modülü	kg	25								
Standart										
Koruma sınıfı		sınıf I								
Güvenlik		EN/IEC 62040-1 - AS 62040-1								
EMC		EN/IEC 62040-2 - AS 62040-2								
Performans		EN/IEC 62040-3 - AS 62040-3								
Ürün işaretleri		CE - RCM - EAC								
Standart koruma derecesi		IP20 (EN/IEC 60529)								

1. $P_{out} \geq \%50 S_n$.

2. $P_{out} = \%90 P_n$ ile 360 V

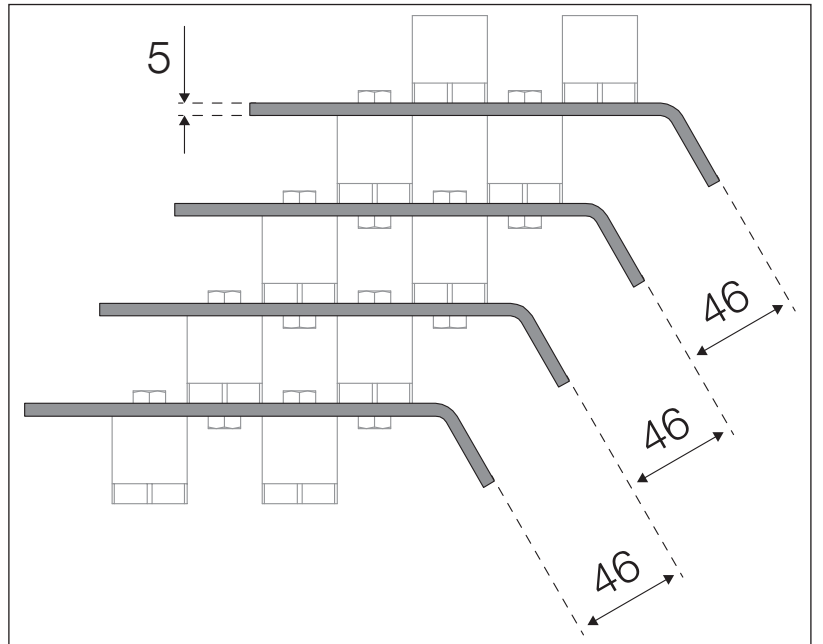
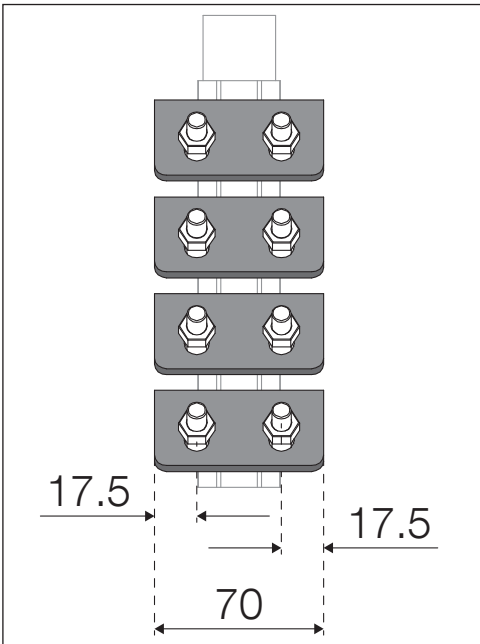
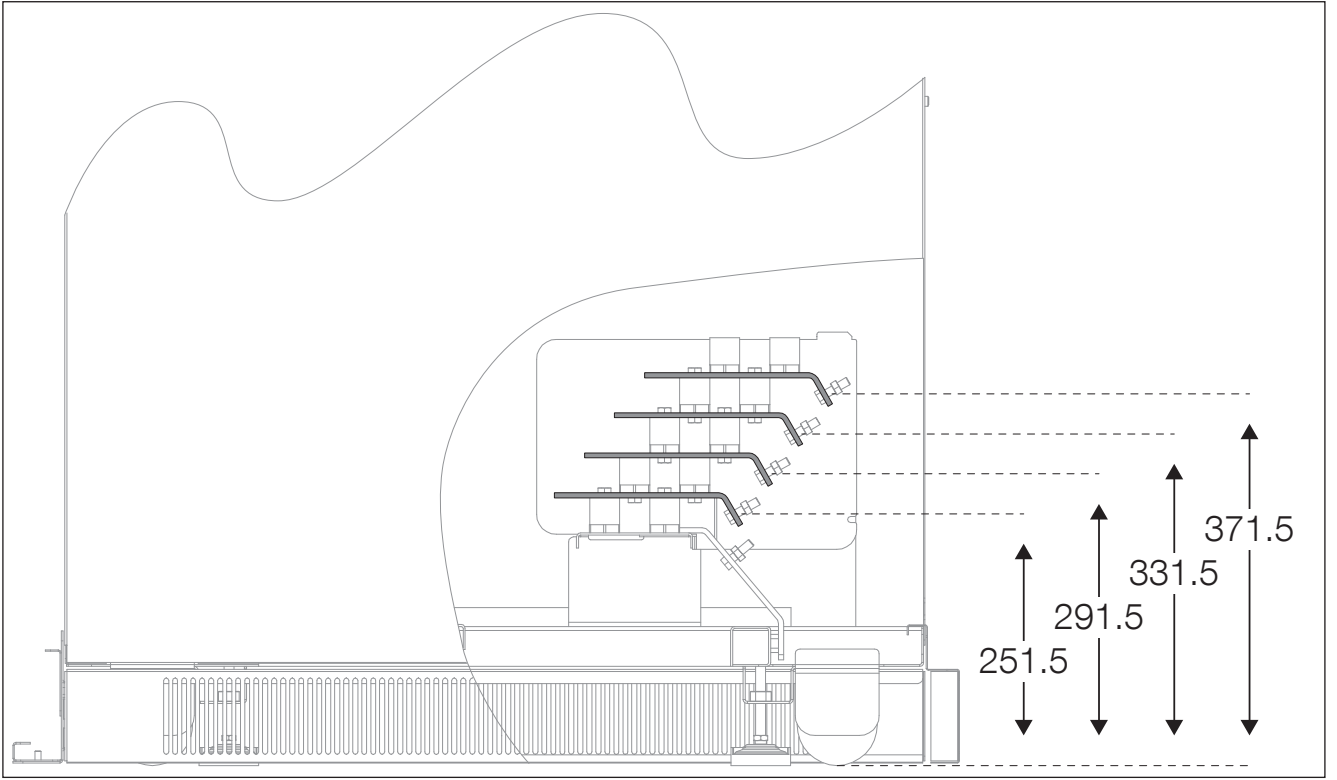
3. Başlangıç Koşulu $P_{out} \leq \%80 P_n$.

4. En iyi akü ömrü için önerilen sıcaklık aralığı 15 °C ile 25 °C arasındır.

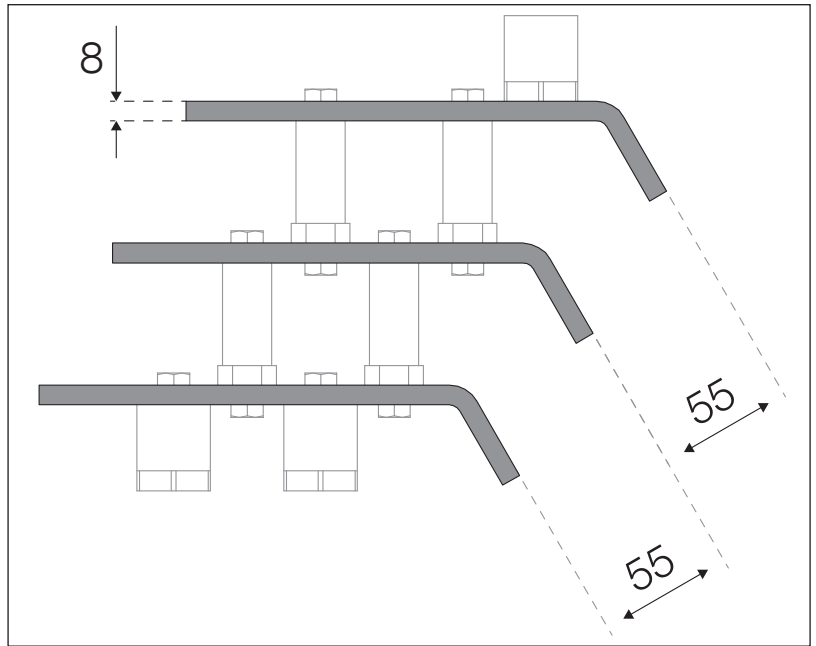
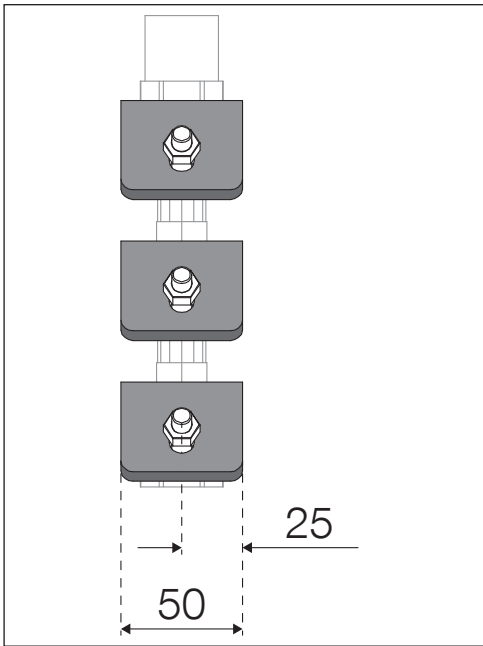
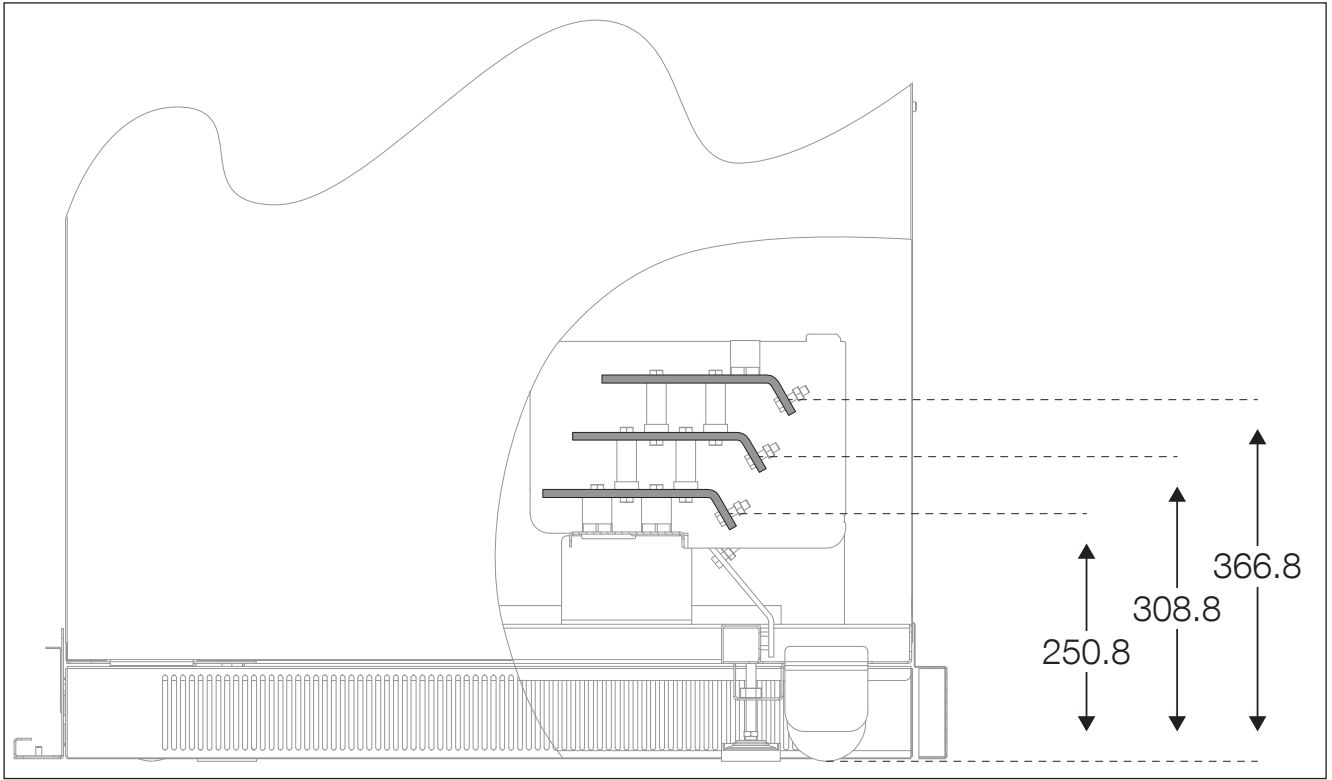
5. EN62040-3 uyarınca.

4. EK

4.1 ŞEBEKE BESLEMESİ, YRD. ŞEBEKE BESLEMESİ, ÇIKIŞ BARALARININ BOYUTLARI



4.2 HARICI AKÜ BARALARININ BOYUTU



CORPORATE HQ CONTACT:
SOCOMECSAS
1-4 RUE DE WESTHOUSE
67235 BENFELD, FRANCE



552177C - TR 07.2024

www.socomec.com

Non contractual document. © 2024, Socomec SAS. All rights reserved.



552177C



 **socomec**
Innovative Power Solutions