

# ***DIRIS A20***

## ***RS485 – JBUS/MODBUS®***

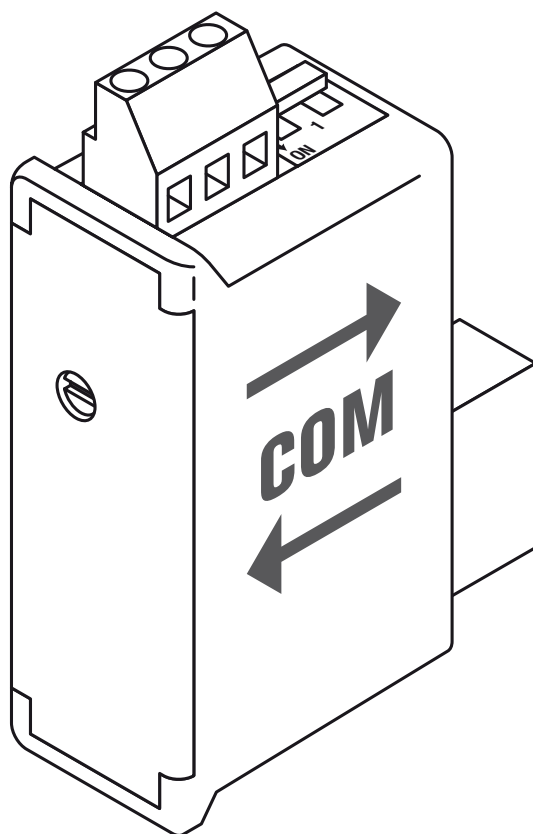
Notice d'utilisation

Operating instructions - Bedienungsanleitung

Istruzioni per l'uso - Gebruiksaanwijzing

Instrucciones de servicio - Manual de instruções

**F GB D I NL E P**



**F****Sommaire**

OPERATION PREALABLE _____	4
INFORMATIONS GENERALES _____	4
INSTALLATION _____	5
PROGRAMMATION _____	6
COMMUNICATION _____	12
CARACTERISTIQUES TECHNIQUES _____	13
LEXIQUE DES ABREVIATIONS _____	13

**GB****Contents**

PRELIMINARY OPERATIONS _____	14
GENERAL INFORMATION _____	14
INSTALLATION _____	15
PROGRAMMING _____	16
COMMUNICATION _____	22
TECHNICAL CHARACTERISTICS _____	23
GLOSSARY OF ABREVIATIONS _____	23

**D****Inhaltsverzeichnis**

VORAUSGEHENDE KONTROLLEN _____	24
ALLGEMEINE HINWEISE _____	24
INSTALLATION _____	25
KONFIGURATION _____	26
KOMMUNIKATION _____	32
TECHNISCHE DATEN _____	33
GLOSSAR DER ABKURZUNGEN _____	33

**I****Sommario**

OPERAZIONI PRELIMINARI _____	34
INFORMAZIONI GENERALI _____	34
INSTALLAZIONE _____	35
PROGRAMMAZIONE _____	36
COMMUNICAZIONE _____	42
CARATTERISTICHE TECNICHE _____	43
ELENCO DELLE ABBREVIAZIONI _____	43

## Inhoud

VOORAFGAANDE HANDELINGEN _____	44
ALGEMENE INFORMATIE _____	44
INSTALLERING _____	45
PROGRAMMERING _____	46
COMMUNICATIE _____	52
TECHNISCHE EIGENSCHAPPEN _____	53
LEXICON VAN DE AFKORTINGEN _____	53

## Indice

OPERACIONES PREVIAS _____	54
INFORMACIONES GENERALES _____	54
INSTALACIÓN _____	55
PROGRAMACIÓN _____	56
COMUNICACIÓN _____	62
CARACTERÍSTICAS TÉCNICAS _____	63
LÉXICO DE LAS ABREVIACIONES _____	63

## Indice

OPERAÇÕES PRELIMINARES _____	64
INFORMAÇÕES GERAIS _____	64
INSTALAÇÃO _____	65
PROGRAMAÇÃO _____	66
COMUNICAÇÃO _____	72
CARACTERÍSTICAS TÉCNICAS _____	73
LÉXICO DAS ABREVIATURAS _____	73

# OPÉRATIONS PRÉALABLES

Pour la sécurité du personnel et du matériel, il est impératif de bien s'imprégner du contenu de cette notice avant la mise en service.

Au moment de la réception du colis il est nécessaire de vérifier les points suivants :

- l'état de l'emballage,

- le produit n'a pas eu de dommage pendant le transport,
- la référence de l'appareil est conforme à votre commande,
- l'emballage comprend le produit ainsi qu'une notice d'utilisation.

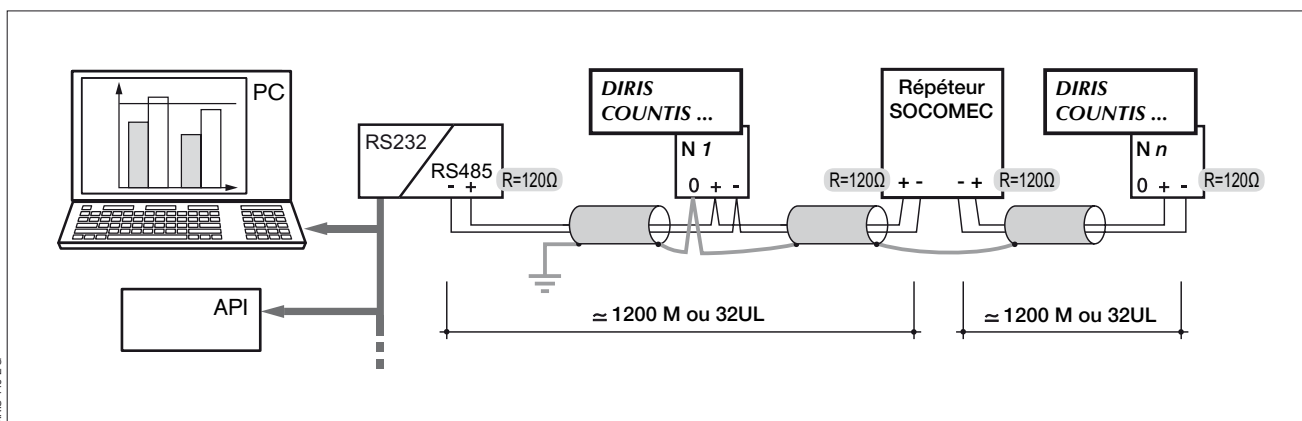
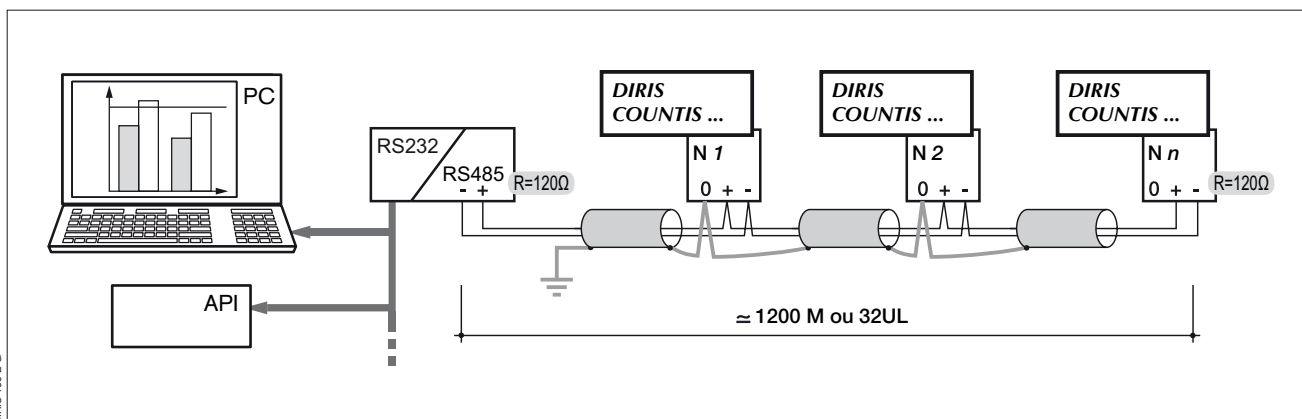
## INFORMATIONS GÉNÉRALES

### Fonctions

Le module option Communication RS485 doit être associé aux **DIRIS A20** (réf. : 4825 0A20, 4825 0200, 4825 0A20UL). Il met à disposition une liaison série RS485 (2 ou 3 fils) en protocole JBUS/MODBUS® qui permet l'exploitation du **DIRIS A20** à partir d'un PC ou d'un API.

### Généralités

Dans une configuration standard, une liaison RS485 permet de mettre en relation 31 **DIRIS** ou **COUNTIS Ci** ou tout autre produit communiquant avec un PC ou un automate sur 1500 mètres à partir du protocole JBUS/MODBUS®.



#### Recommandations :

Il est nécessaire d'utiliser une paire torsadée blindée type LIYCY. Dans un environnement perturbé ou sur un réseau important en longueur et en nombre de **DIRIS**, nous conseillons d'utiliser une paire torsadée blindée avec un blindage général type LIYCY-CY.

Si la distance de 1200 m ou/et le nombre de 31 **DIRIS** sont dépassés, il est nécessaire de raccorder un répéteur (1 voie) ou un éclateur (4 voies) pour permettre un raccordement supplémentaire de **DIRIS A20** sur plus de 1200 m. Pour plus d'informations

sur la méthodologie de raccordement consulter le cahier technique disponible sur le serveur WEB : [www.socomec.com](http://www.socomec.com).

#### Nota :

Aux 2 extrémités de la liaison, il est indispensable de fixer une résistance de 120 ohms qui se trouve sur le module additionnel.


D'autres solutions existent (modem, fibre optique...). Merci de nous consulter.

# INSTALLATION

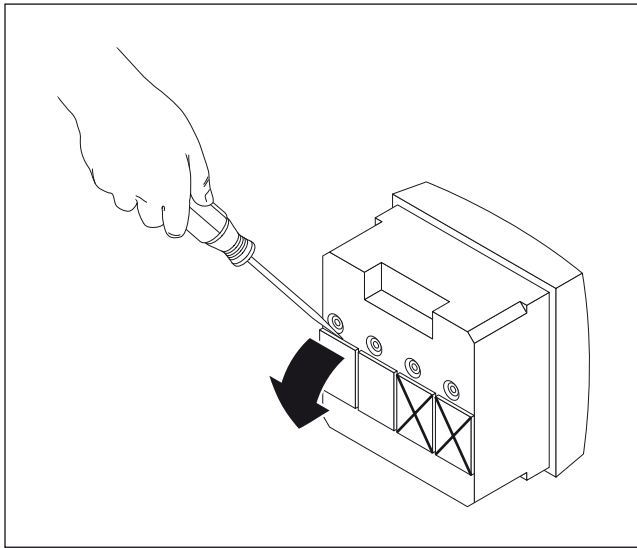
## RACCORDEMENT

F

Le module s'installe en face arrière du *DIRIS A20* sur un des deux emplacements (1 et 2).

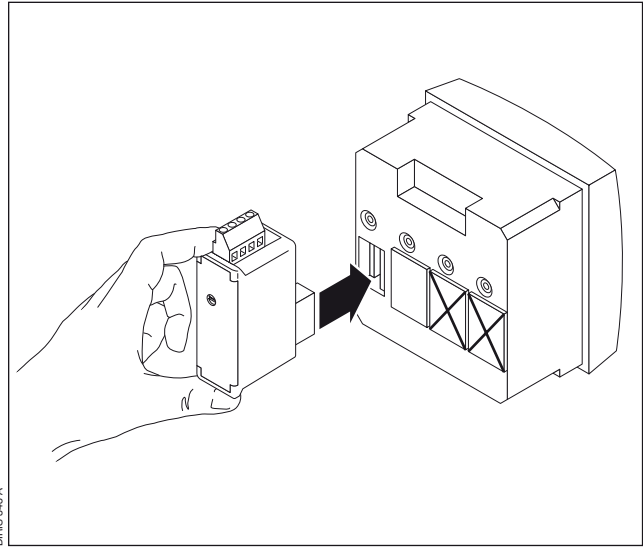
 Le *DIRIS A20* doit être hors tension

①

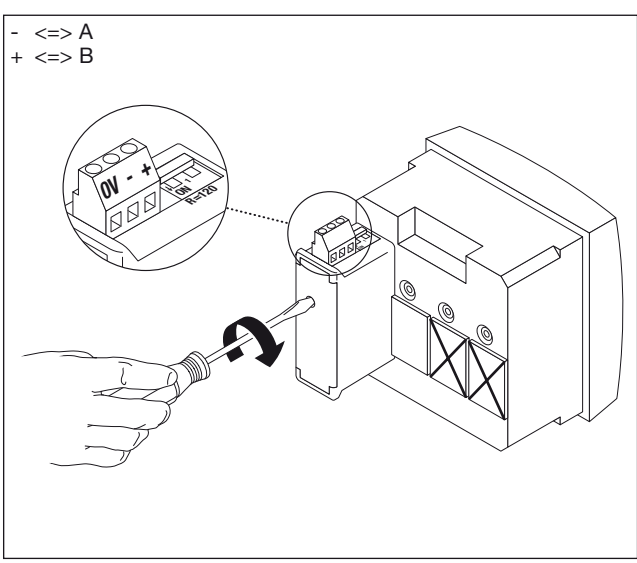


②

Fixer le module sur un des deux emplacements.



③

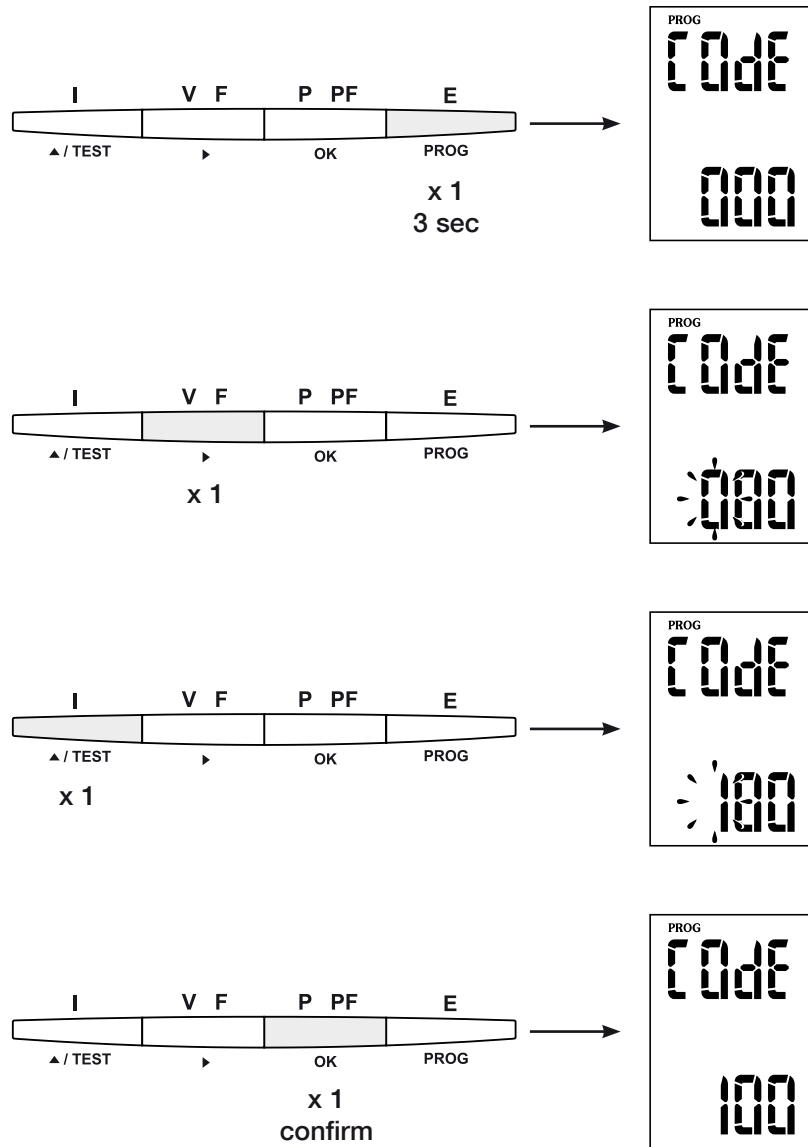


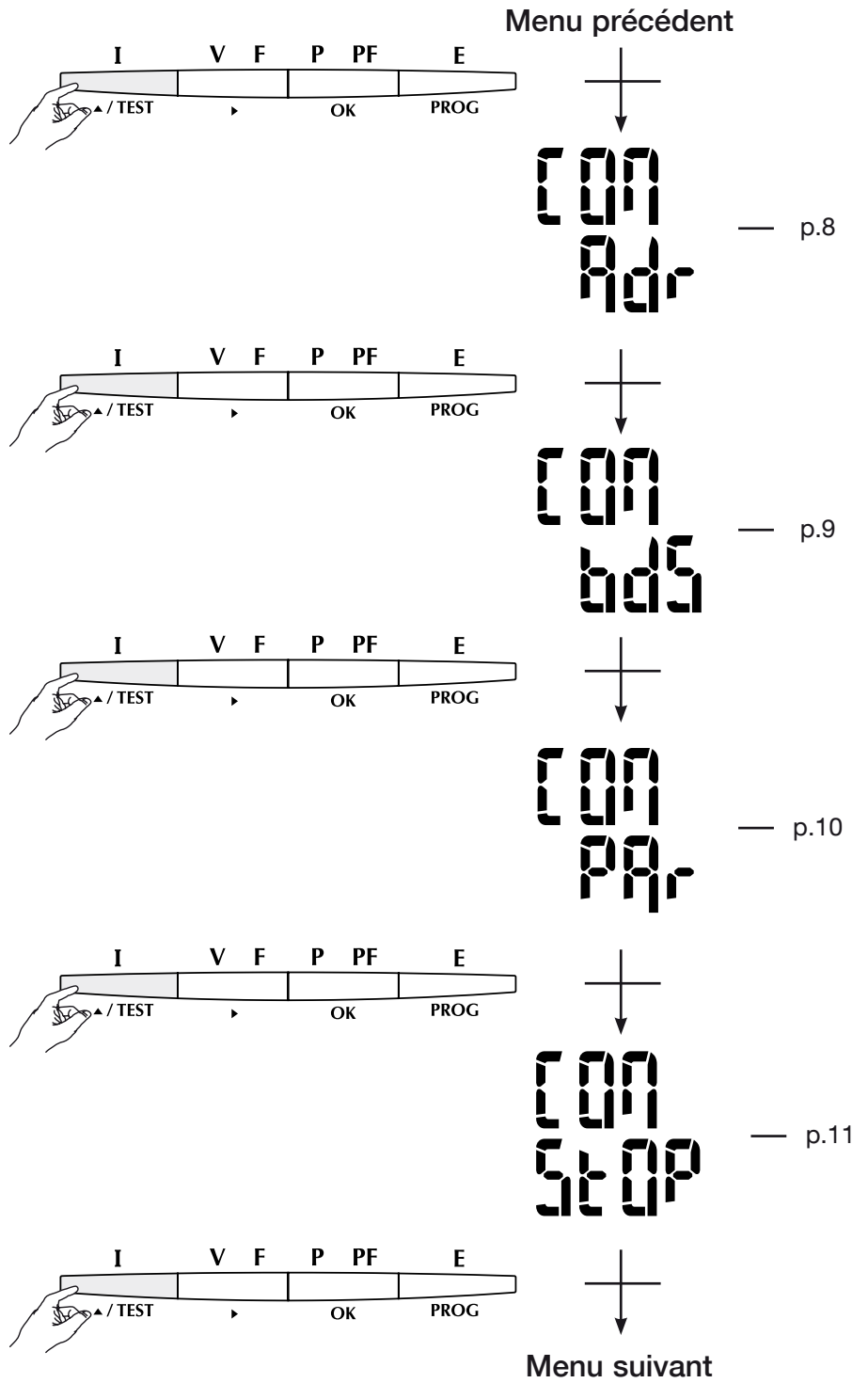
④

Raccorder le bornier en respectant les indications. Remettre sous tension.

# PROGRAMMATION

## ENTRER EN PROGRAMMATION (COdE = 100)

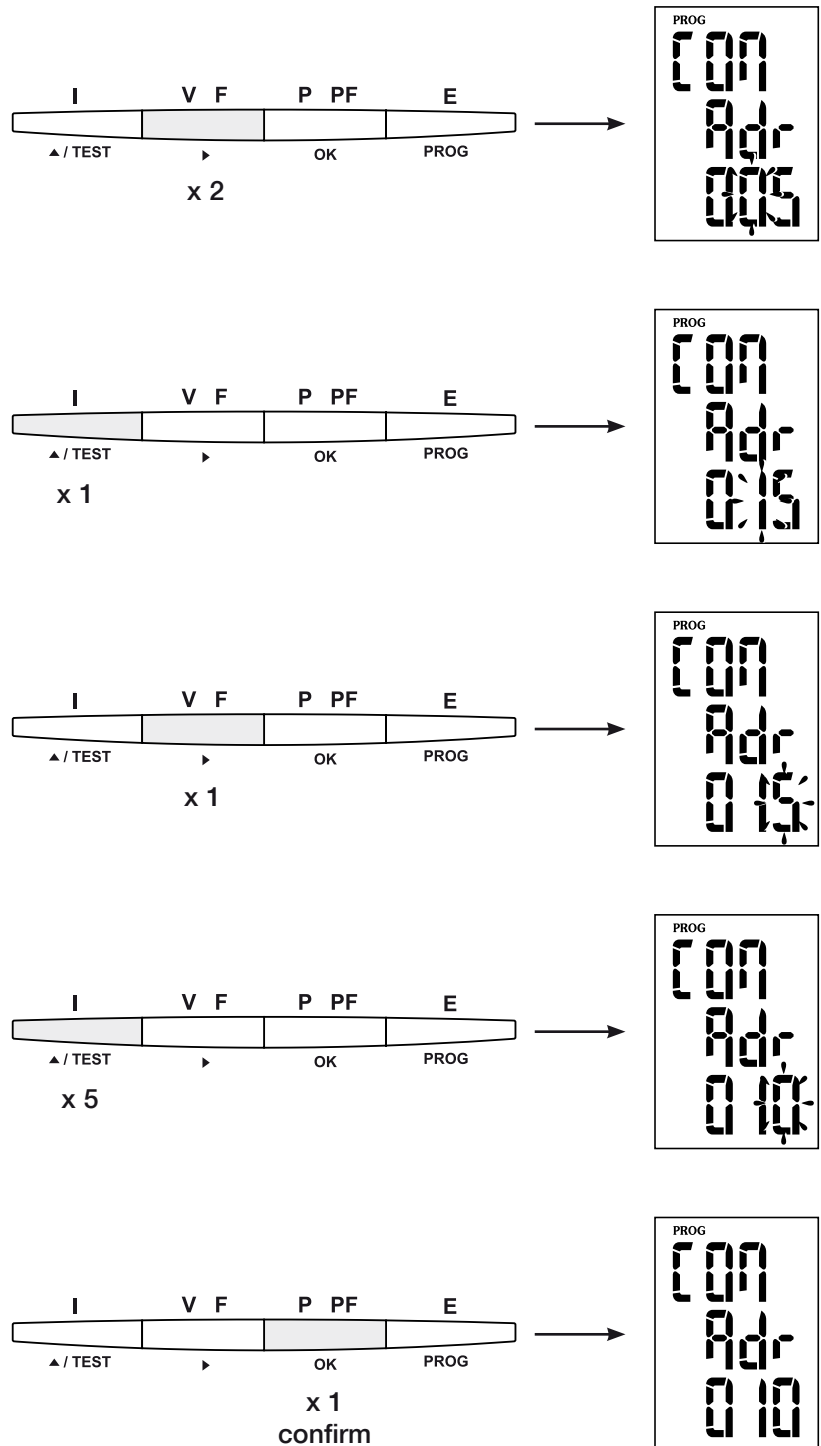




# PROGRAMMATION

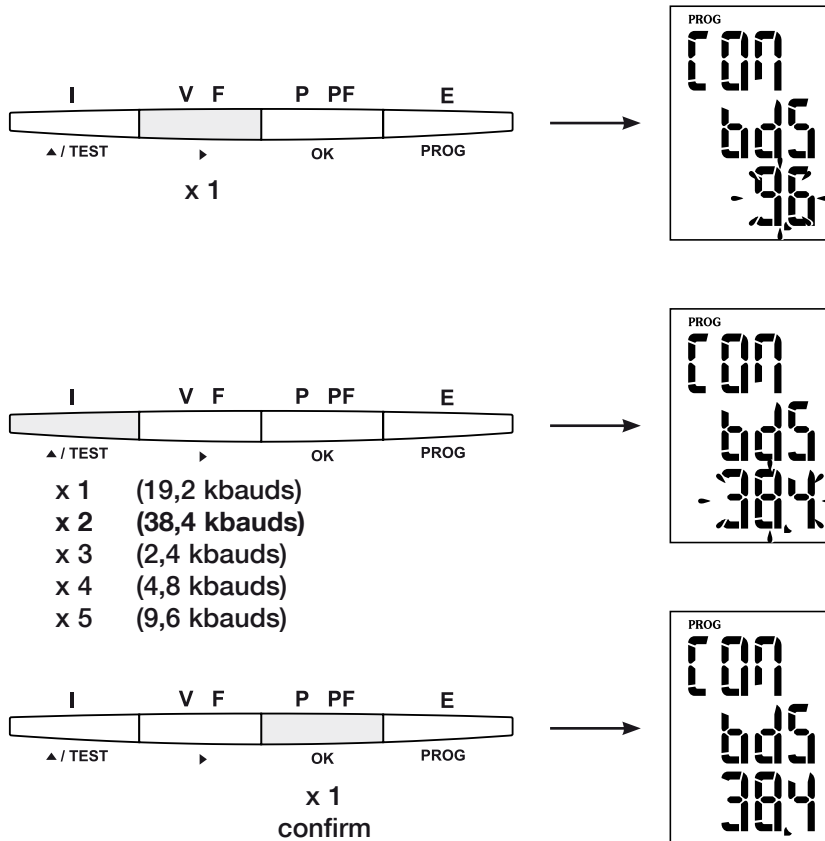
## ADRESSE DE COMMUNICATION

> Exemple : Adr = 10



VITESSE DE COMMUNICATION

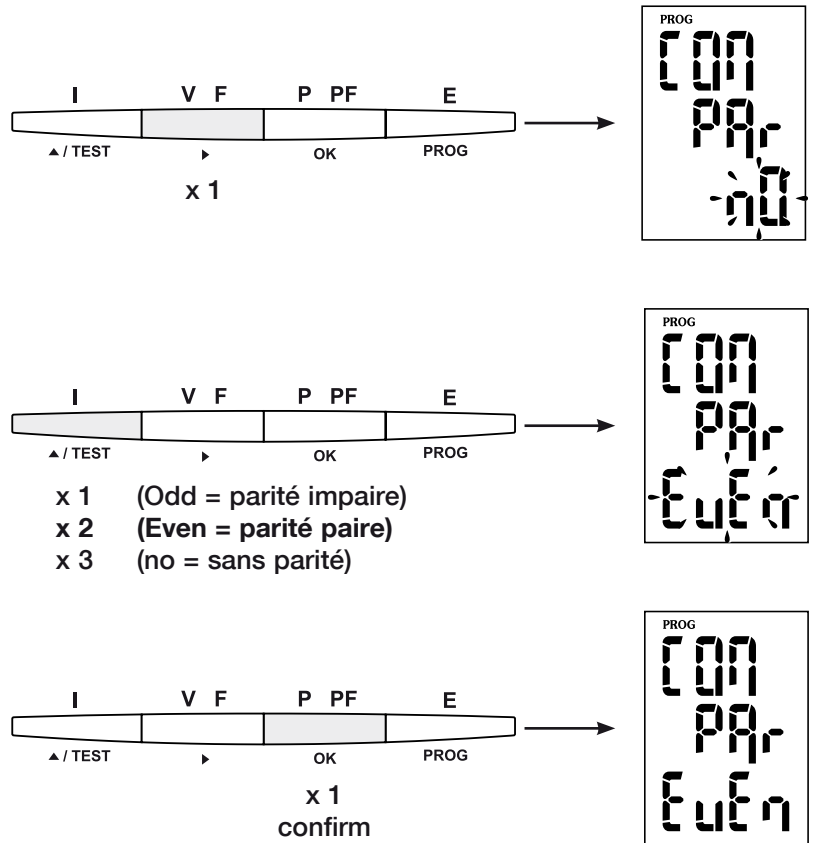
> Exemple : bds = 38,4 kbauds



# PROGRAMMATION

## PARITÉ DE COMMUNICATION

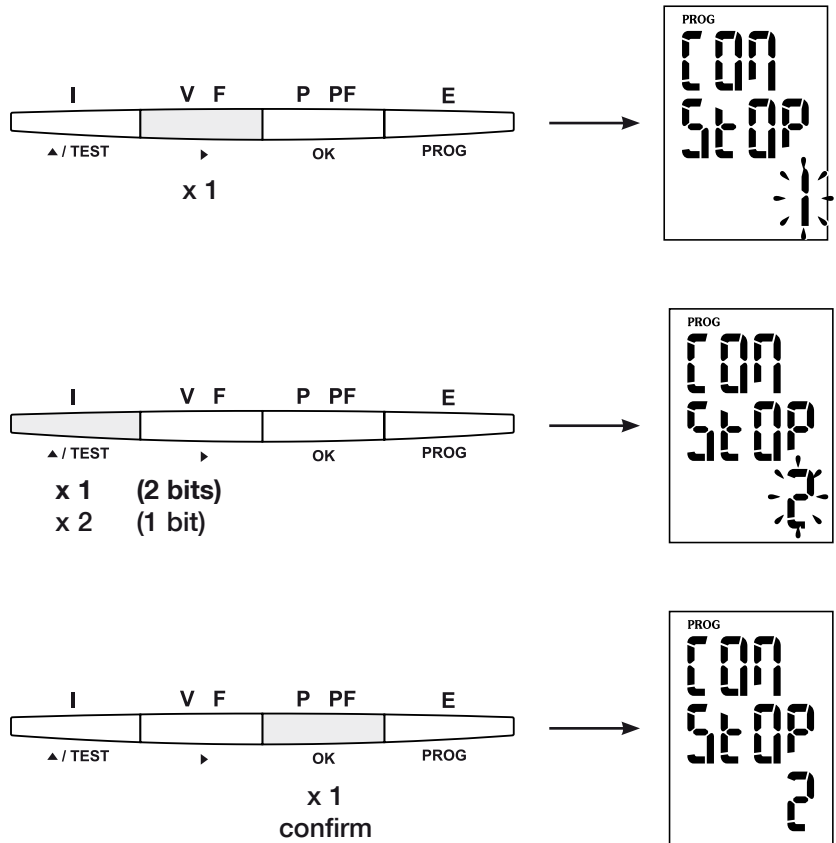
> Exemple : PAr = EvEn



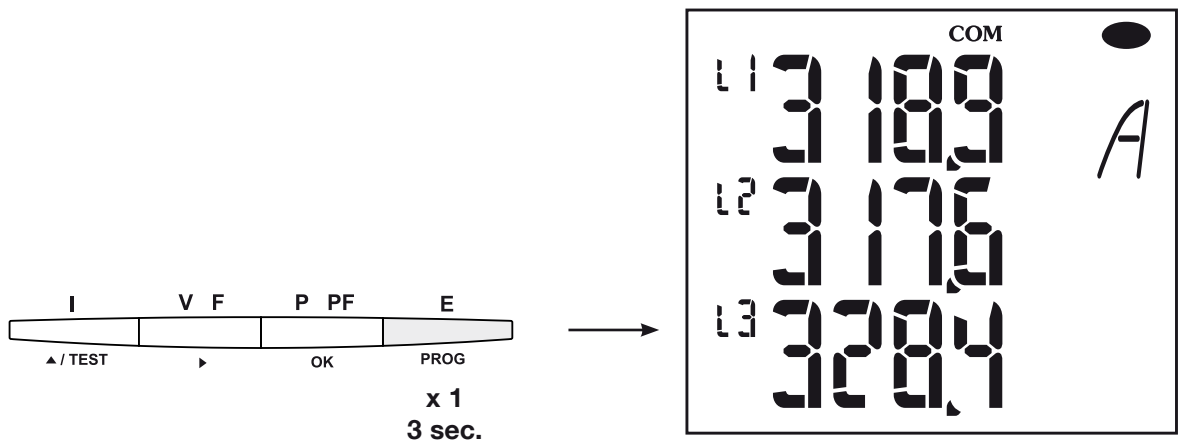
F

BIT DE STOP DE COMMUNICATION

> Exemple : stop = 2



QUITTER LA PROGRAMMATION



# COMMUNICATION

**DIRIS A20** communique à partir d'un protocole JBUS/MODBUS® qui implique un dialogue selon une structure maître/esclave. Deux dialogues sont possibles :

- le maître dialogue avec un esclave (**DIRIS**) et attend sa réponse
- le maître dialogue avec tous les esclaves (**DIRIS**) sans attendre leur réponse.

Le mode de communication est le mode RTU (Remote Terminal Unit) avec des caractères hexadécimaux composés au minimum de 8 bits.

---

## TRAME DE COMMUNICATION STANDARD

Elle est composée de :



Conformément au protocole JBUS/MODBUS®, le temps intercaractère doit être  $\leq$  à 3 silences.

C'est-à-dire au temps d'émission de 3 caractères pour que le message soit traité par le **DIRIS**.

Pour exploiter correctement les informations, il est indispensable d'utiliser les fonctions suivant les codes :

- 3** : pour la lecture de n mots (maximum 128).
- 6** : pour l'écriture d'un mot.
- 8** : pour le diagnostic des échanges entre le maître et l'esclave à partir des compteurs 1, 3, 4, 5 et 6.
- 10** : pour l'écriture de n mots (maximum 128).

**Nota :**

1 mot  $\Leftrightarrow$  2 octets  $\Leftrightarrow$  16 bits

2 mots  $\Leftrightarrow$  4 octets  $\Leftrightarrow$  32 bits

*En sélectionnant l'adresse de l'esclave 0, on transmet un message à tous les appareils présents sur le réseau (uniquement pour les fonctions 6 et 16).*

**Remarque :**

*Le temps de réponse (time out question/réponse) est de 250 ms maximum.*

## TABLE DE COMMUNICATION

- > Les tables de communication sont disponibles sur le CD Rom fourni avec le module RS485 JBUS/MODBUS® pour *DIRIS A20* Ref.: 48250082.
- > Les tables de communication les plus récentes et les explications associées sont disponibles dans l'onglet Documentations du *DIRIS* concerné, sur le serveur WEB [www.socomec.com](http://www.socomec.com).

## CARACTERISTIQUES TECHNIQUES

## COMMUNICATION

RS485	2 ou 3 fils half duplex
Protocole	JBUS/MODBUS® mode RTU
Vitesse	de 2400 à 38400 Bauds
Isolation galvanique	4 kV
Unité de charge	1 UL (Unity of loads)

## UL-CSA APPROVAL

Normes	UL 61010-1 CSA-C22.2 No. 61010-1
Certificat	N° de dossier UL : E257746 N° de rapport CSA DIRIS A20 : 1810571 N° de rapport CSA DIRIS A40 : 1810577

## LEXIQUE DES ABRÉVIATIONS

COM	Communication
ADR	Adresse de l'esclave
BDS	Vitesse de communication en bauds (bits par seconde)
PAR	Parité de la trame de communication
NO	Sans parité
Even	Parité paire
Odd	Parité impaire
STOP	Bip de stop de la trame
1	1 bit de stop
2	2 bits de stop

# PRELIMINARY OPERATIONS

For personnel and product safety please read the contents of these operating instructions carefully before connecting.

Check the following points as soon as you receive the **Diris A 20** package:

- the packing is in good condition,

- the product has not been damaged during transit,
- the product reference number conforms to your order,
- the package contains the product and the operating instructions.

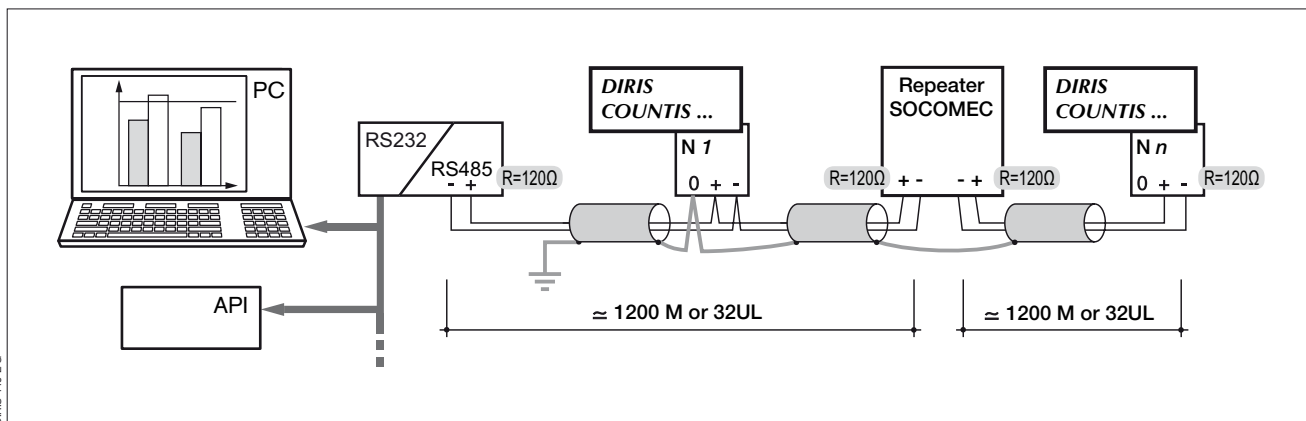
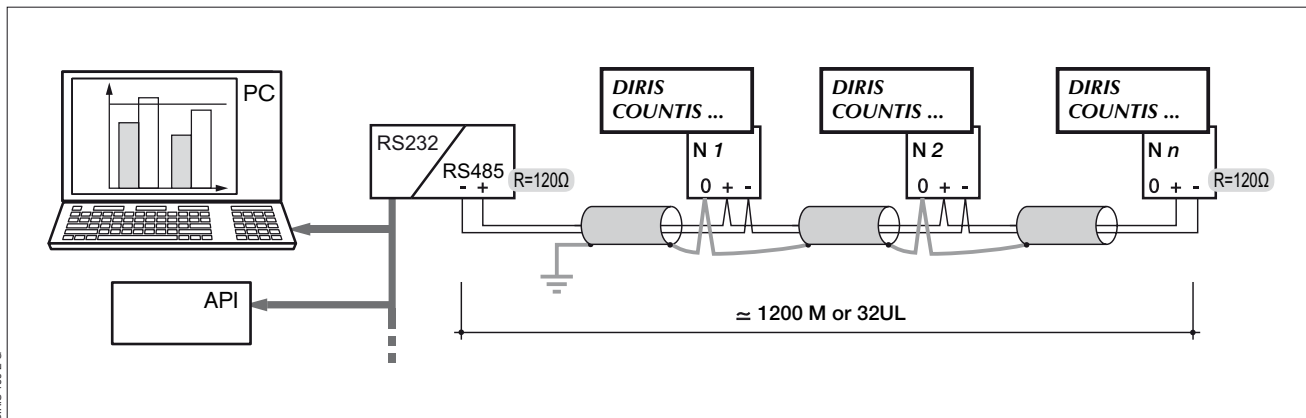
## GENERAL INFORMATION

### Fonctions

The optional Communication module must be connected to the **DIRIS A20** (ref. 4825 0A20, 4825 0200, 4825 0A20UL). It provides an RS485 serial link (2 or 3 wires) with JBUS/MODBUS® protocol for the use of **DIRIS A20** from a PC or PLC.

### General points

In a standard configuration, an RS485 link can be used to connect 31 **DIRIS** or **COUNTIS Ci** units or any other product communicating with a PC or PLC over a distance of 1500 metres and using the JBUS/MODBUS® protocol.



### Recommendations:

You should use a shielded twisted pair (LIYCY type). In a disturbed environment or large network (in terms of length) we recommend the use of a shielded twisted pair (type LIYCY-CY).

A repeater (1 channel) or an arrestor (4 channels) should be used if you intend to exceed the distance (1200 m) and/or maximum number (31) of **DIRIS**. Please contact us for more information. For more information on how to make the connections,

see the technical instructions available on the website: [www.socomec.com](http://www.socomec.com).

### NB :

A 120 ohm resistance (found on the additional module) must be fixed at both ends of the link. Other solutions are available (modem, TCP-IP, optical fibre, etc.). Please contact us.

# INSTALLATION

## CONNECTION

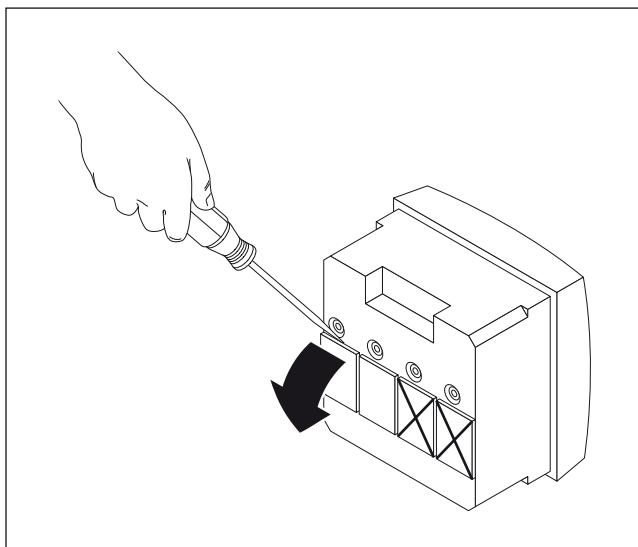
The module is fitted onto the back of the *DIRIS A20* in one of the two positions provided (1 et 2).



The DIRIS A20 must be switched off

GB

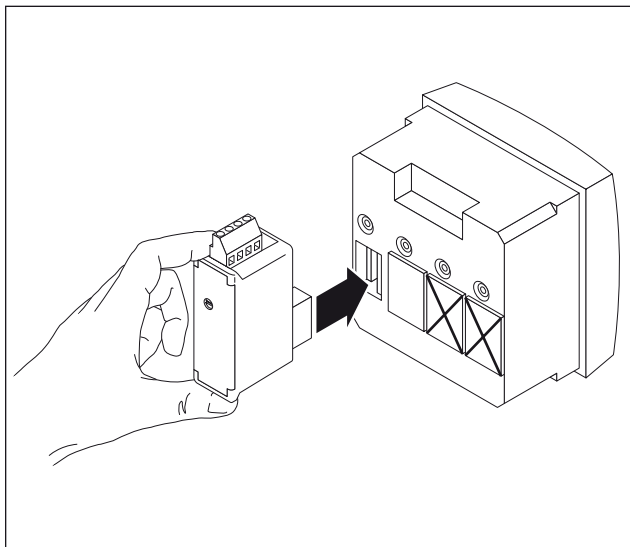
①



DIRIS 342 A

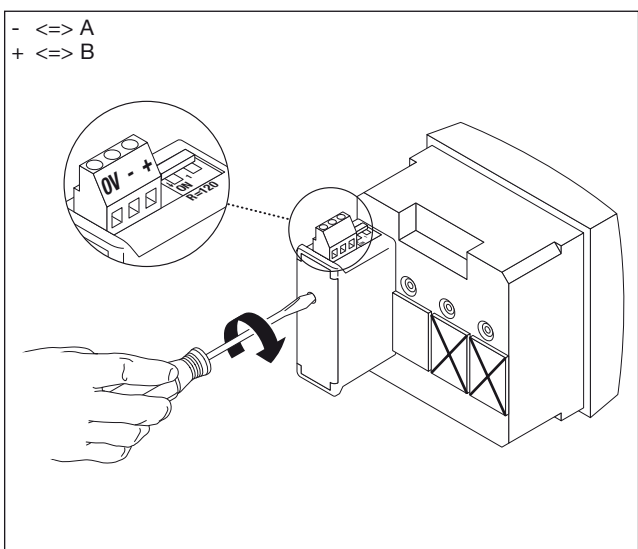
②

Fix the module in one of the two positions.



DIRIS 343 A

③



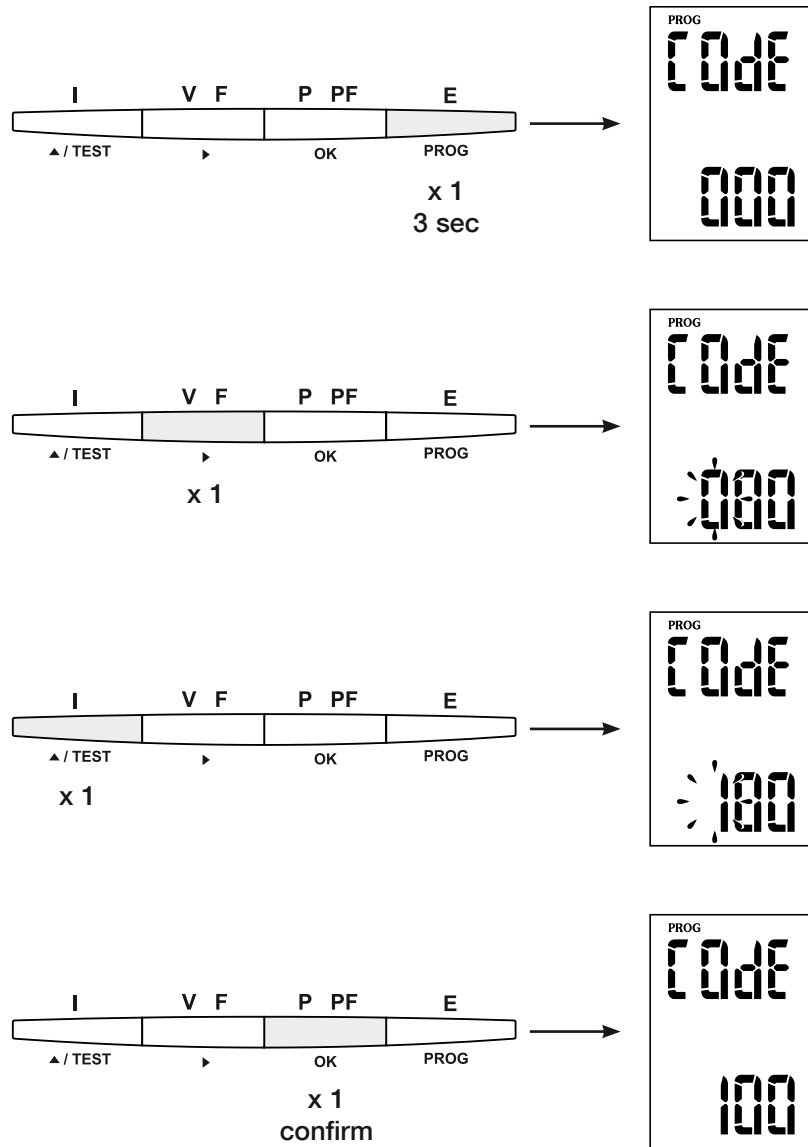
DIRIS 347 A

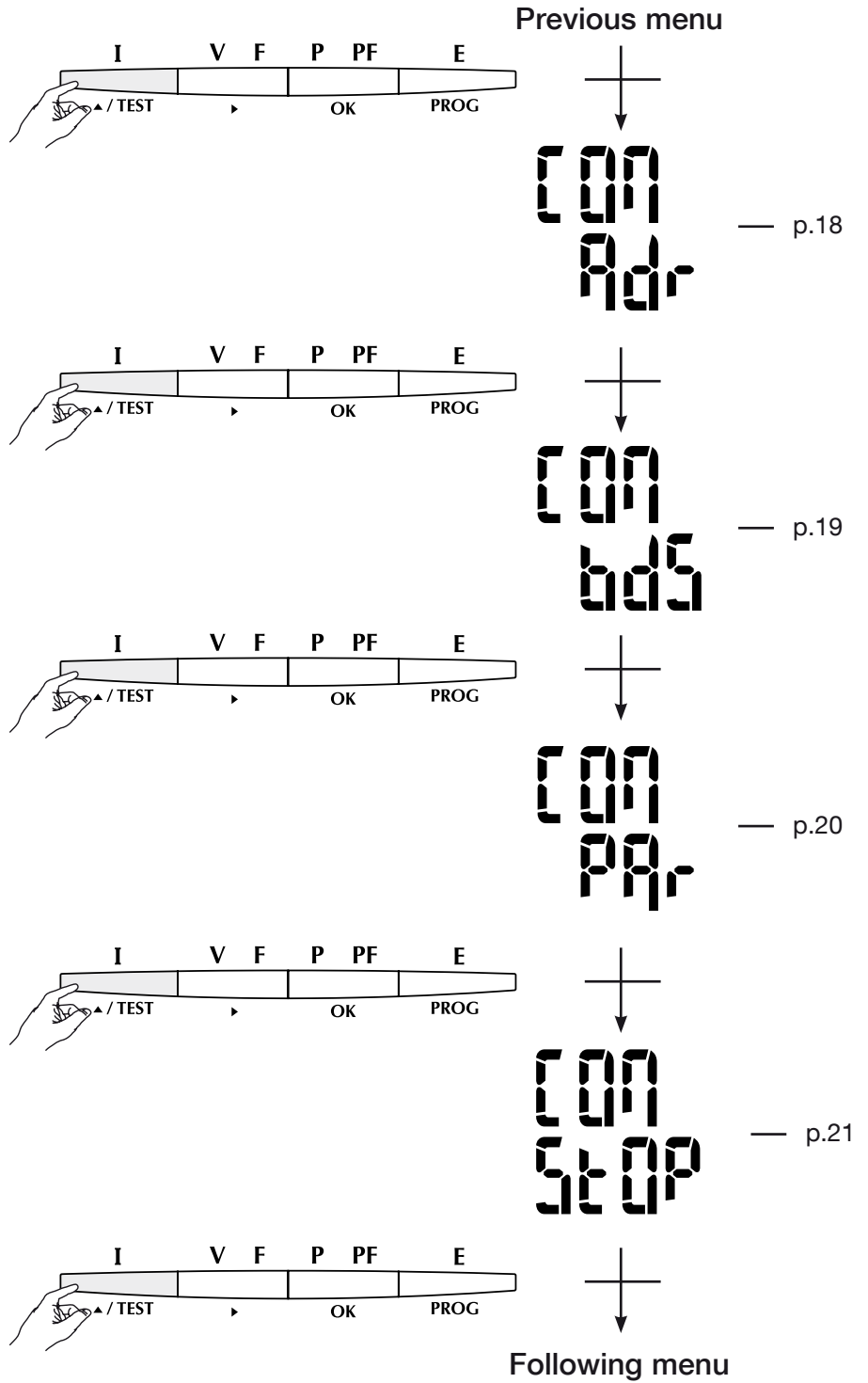
④

Follow indications when connecting the terminal.  
Switch on voltage supply.

# PROGRAMMING

## ACCES TO PROGRAMMING MODE (COdE = 100)

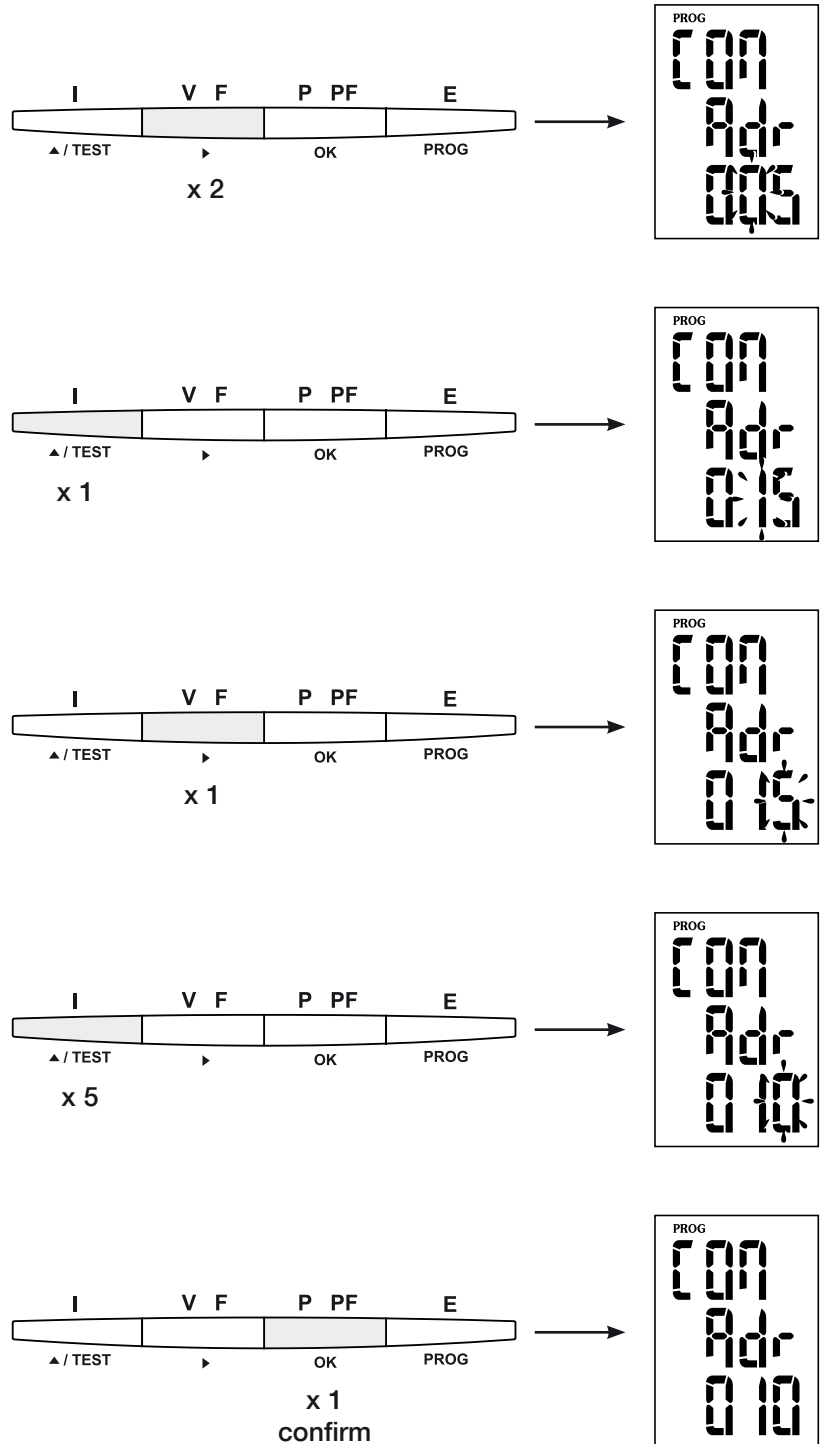




# PROGRAMMING

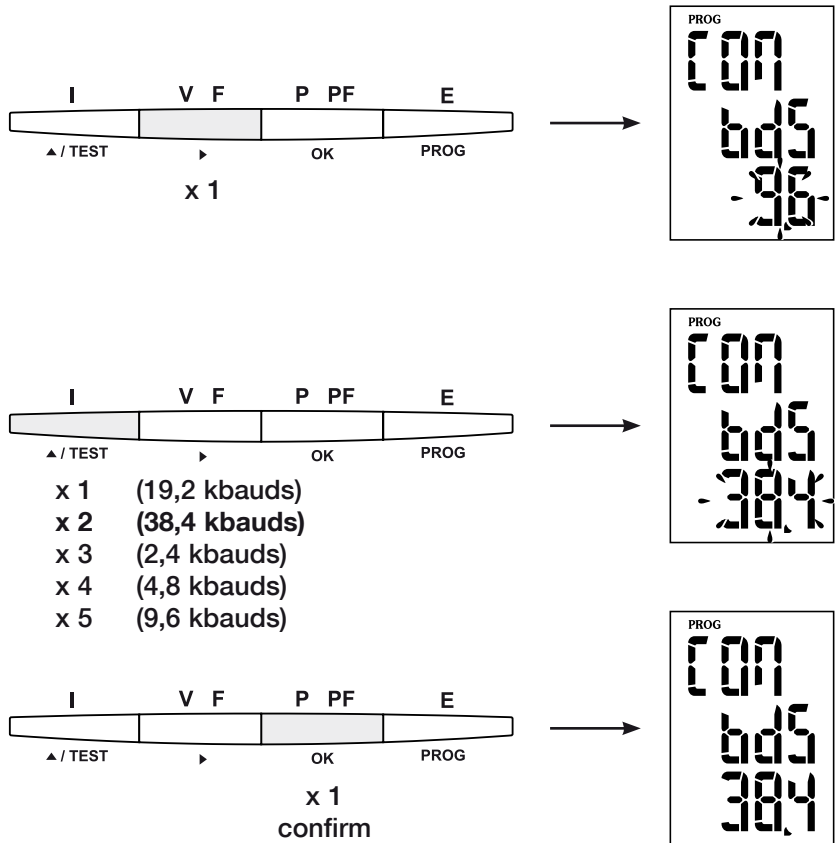
## COMMUNICATION ADDRESS

> Example : Adr = 10



COMMUNICATION SPEED

> Example : bds = 38,4 kbauds

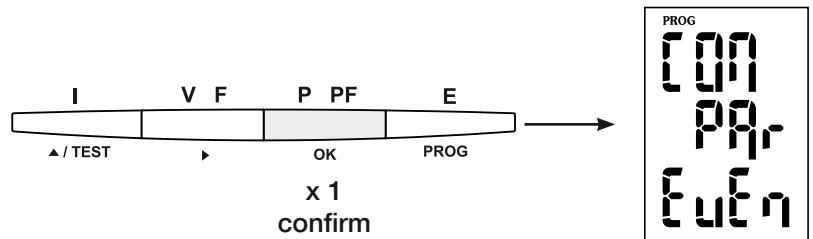
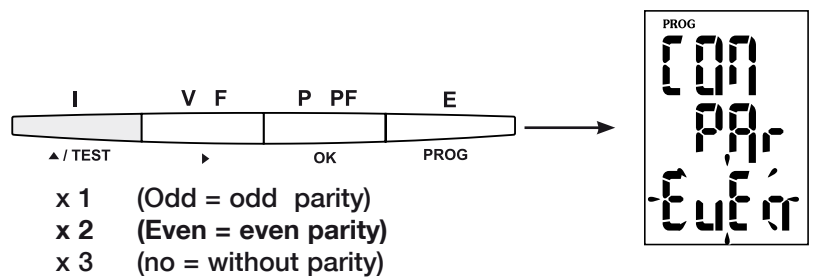
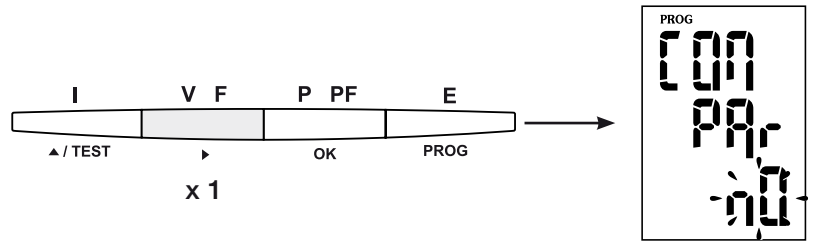


GB

# PROGRAMMING

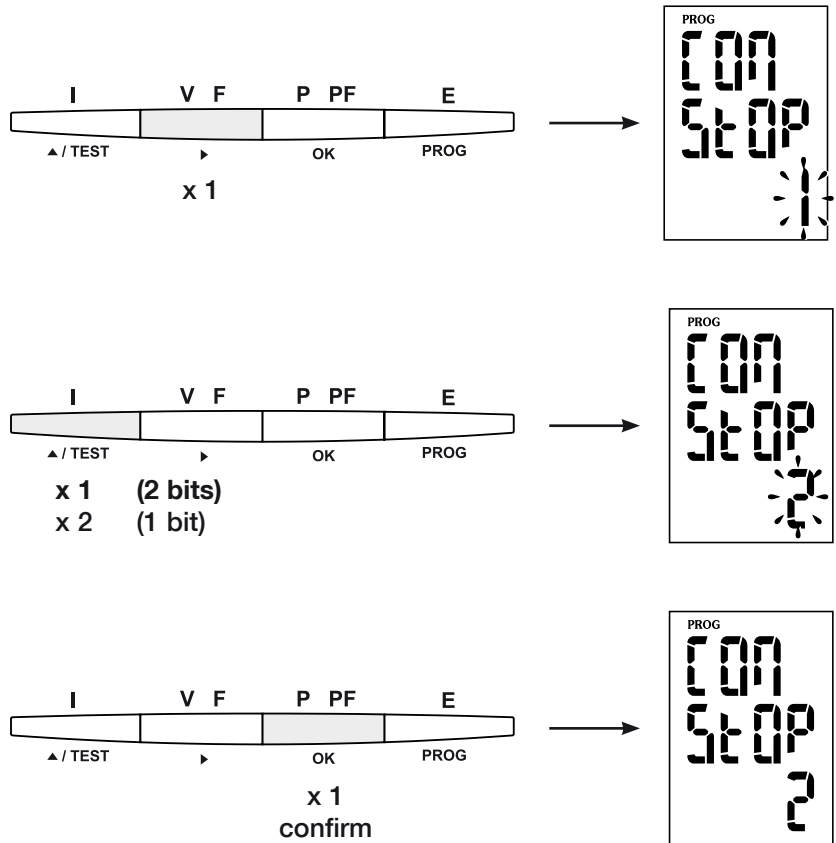
## COMMUNICATION PARITY

> Example : PAr = EvEn



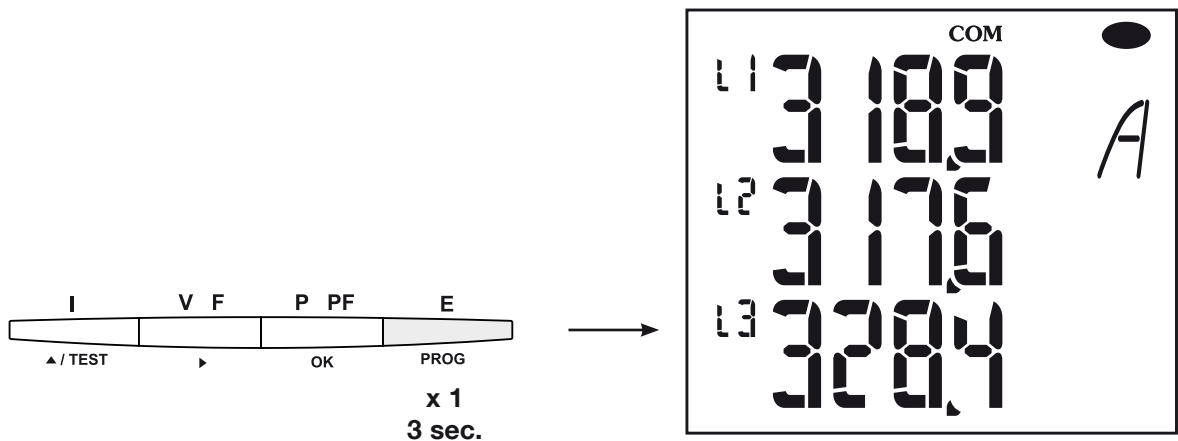
COMMUNICATION STOP BIT

> Example : stop = 2



GB

TO QUIT PROGRAMMING



# COMMUNICATION

The JBUS/MODBUS® used by the **DIRIS A20** involves a dialogue using a master-slave hierarchical structure. There are two possible dialogues:

- the master communicates with a slave (**DIRIS**) and waits for its reply
- the master communicates with all the slaves (**DIRIS**) without waiting for their reply.

The mode of communication is the RTU (Remote Terminal Unit) using hexadecimal characters of at least 8 bits.

---

## THE STANDARD COMMUNICATIONS FRAME

The standard communications frame consists of:



According to the JBUS/MODBUS® protocol, transmission time must be less than 3 silences, i.e. the emission time of 3 characters so that the message is processed by the **DIRIS**.

To use this information correctly, it is indispensable that the functions be used in accordance with the codes:

- 3** : to read n words (maximum 128).
- 6** : to write one word.
- 8** : to diagnose exchanges between the master and the slave via meters 1, 3, 4, 5 and 6.
- 10** : to write n words (maximum 128)

**NB:**

- 1 word  $\Leftrightarrow$  2 octets  $\Leftrightarrow$  16 bits
- 2 words  $\Leftrightarrow$  4 octets  $\Leftrightarrow$  32 bits

*When selecting slave address 0, a message is sent to all the instruments present on the network (only for functions 6 and 16)*

**Comment:**

*The response time (time out question/answer) is 250 ms maximum .*

## COMMUNICATION TABLE

- > The communication tables are available on the CD-Rom supplied with the RS485 JBUS/MODBUS® module for *DIRIS A20* Ref.: 48250082.
- > The most recent communication tables and the relevant explanations are available in the Documentation tab for the *DIRIS* concerned, on [www.socomec.com](http://www.socomec.com).

GB

## TECHNICAL CHARACTERISTICS

## COMMUNICATION

RS485	2 or 3 wires half duplex
Protocol	JBUS/MODBUS® protocol / RTU mode
Speed	2400 to 38400 Bauds
Galvanic insulation	4 kV
Charging unit	1 UL (Unity of loads)

## UL - CSA APPROVAL

Standard	UL 61010-1 CSA-C22.2 No. 61010-1
Certificate	UL file No: E257746 CSA report No. for DIRIS A20: 1810571 CSA report No. for DIRIS A40: 1810577

## GLOSSARY OF ABBREVIATIONS

COM	Communication
ADR	Slave address
BDS	Speed of communication in bauds
PAR	Communication frame parity
NO	Without parity
Even	Even parity
Odd	Odd parity
STOP	Frame-stop beep
1	1 stop bit
2	2 stop bits

# VORAUSGEHENDE KONTROLLEN

Für die Sicherheit von Personen und Anlagen lesen Sie dieses Handbuch aufmerksam durch, bevor das Gerät in Betrieb genommen wird.

Bei Empfang des Gerätes **DIRIS A20** muß folgendes überprüft werden:

- Zustand der Verpackung,
- Sind Transportschäden zu melden?

- Entspricht der Packungsinhalt Ihrer Bestellung?
- Die Verpackung enthält das Produkt und die Bedienungsanleitung.

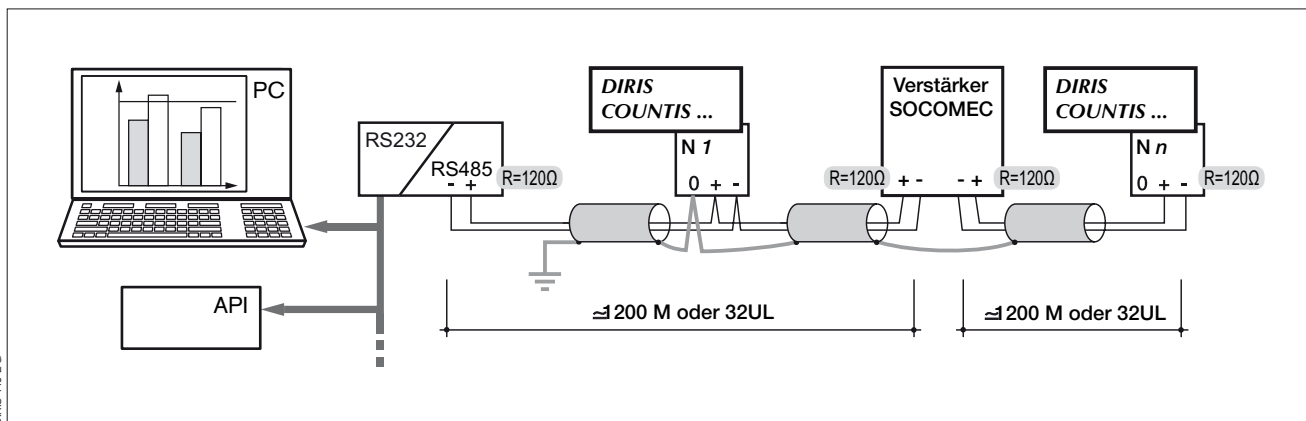
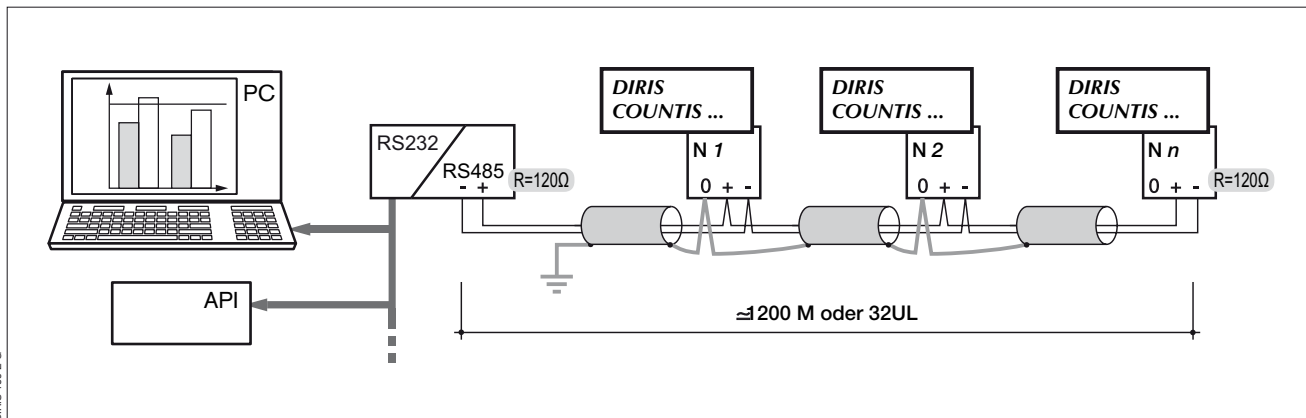
## ALLGEMEINE HINWEISE

### Funktionen

Das Optionsmodul Kommunikation muss mit **DIRIS A20** verbunden sein (ref. 4825 0A20, 4825 0200, 4825 0A20UL). Es bietet eine serielle Verbindung vom Typ RS485 (mit 2 oder 3 Drähten) im Protokoll JBUS/MODBUS® und ermöglicht somit den Betrieb des **DIRIS A20** über einen PC oder API.

### Allgemeines

Bei einer Standardkonfiguration, ermöglicht eine RS485-Verbindung eine Verknüpfung von 31 **DIRIS** oder **COUNTIS Ci** oder eines sonstigem mit einem PC oder einem Automaten kommunizierenden Produkts auf 1500 Metern mithilfe des Protokolls JBUS/MODBUS®.



#### Empfehlungen:

Wir empfehlen eine verdrehte und abgeschirmte Doppelleitung von Typ LIYCY. Unter schwierigen Bedingungen oder in einem größeren Netz (in Länge und Anzahl von Geräten) empfehlen wir eine verdrehte und abgeschirmte Doppelleitung von Typ LIYCY-CY. Bei weiteren Strecken (über 1200 m) und/oder einer größeren Anzahl von Geräten (mehr als 31 **DIRIS**) muß ein Verstärker (1 Kanal) oder ein Repeater (4 Kanäle) eingesetzt werden (bitte anfragen). Für weitere Informationen über die Vorgehensweise

beim Anschluss, das technische Handbuch auf folgendem WEB-Server einsehen: [www.socomec.com](http://www.socomec.com).

#### Anmerkung:

An den beiden Enden der Verbindung muß ein Widerstand von 120 Ohm vorgesehen werden, der sich auf dem zusätzlichen Modul befindet. Wir bieten noch andere Lösungen (Modem, TCP-IP, LWL...). Bitte anfragen.

# INSTALLATION

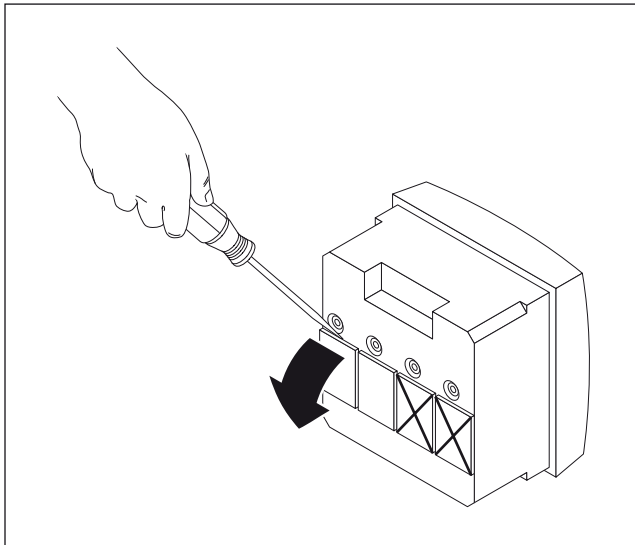
## ANSCHLUSS

Das Modul wird auf der Rückseite des *DIRIS A20* an einem der zwei hierfür vorgesehenen Plätze eingebaut (1 et 2).



Der *DIRIS A20* darf nicht unter Spannung stehen

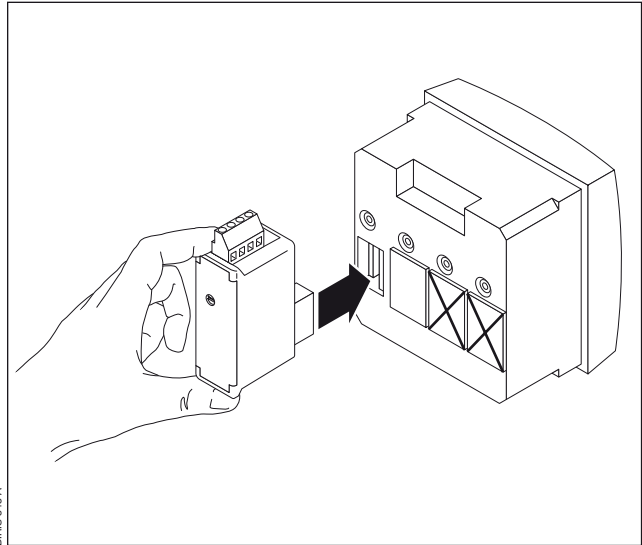
①



DIRIS 342 A

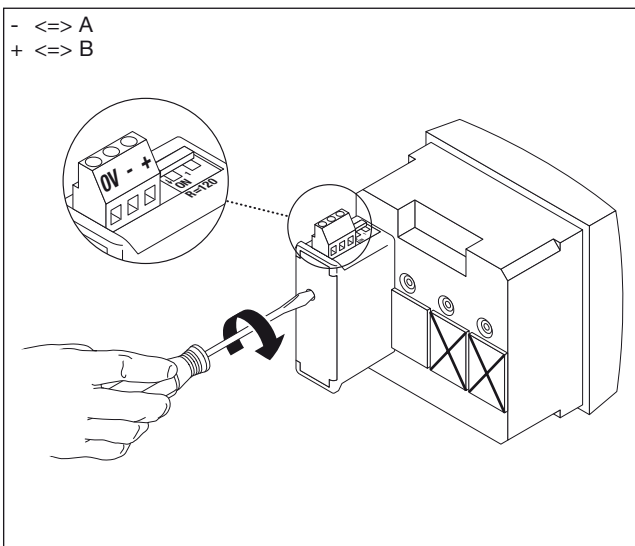
②

Befestigen Sie das Modul an einem der zwei Plätze.



DIRIS 343 A

③



DIRIS 347 A

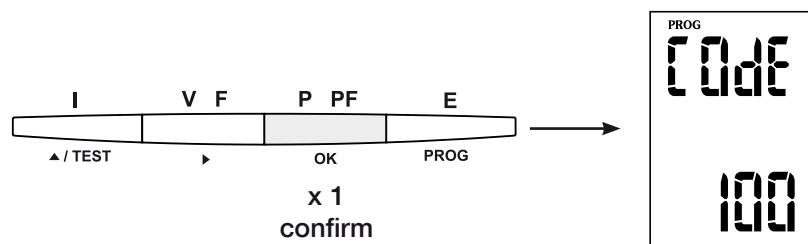
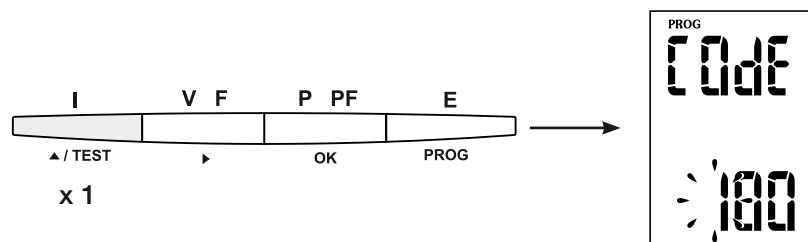
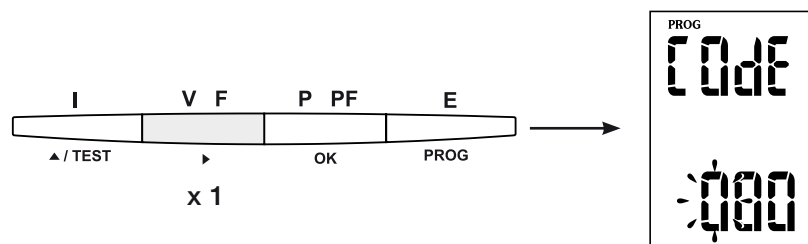
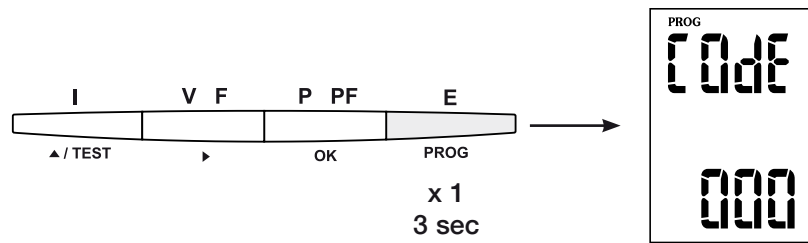
④

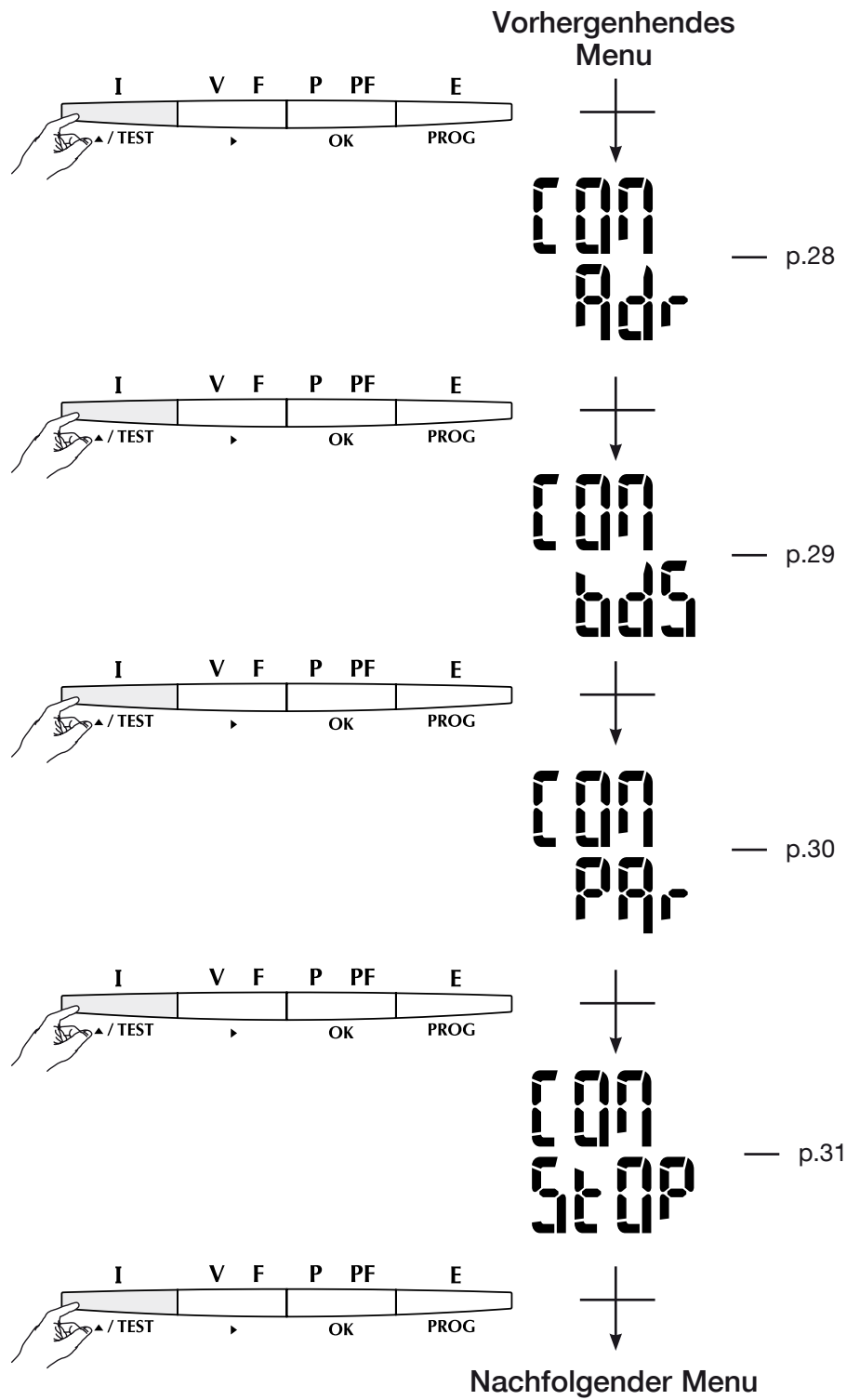
Für den Anschluß der Klemmleiste beachten Sie die entsprechenden Hinweise. Wieder einschalten.

D

# KONFIGURATION

ZUR KONFIGURATIONSEBENE (COdE = 100)



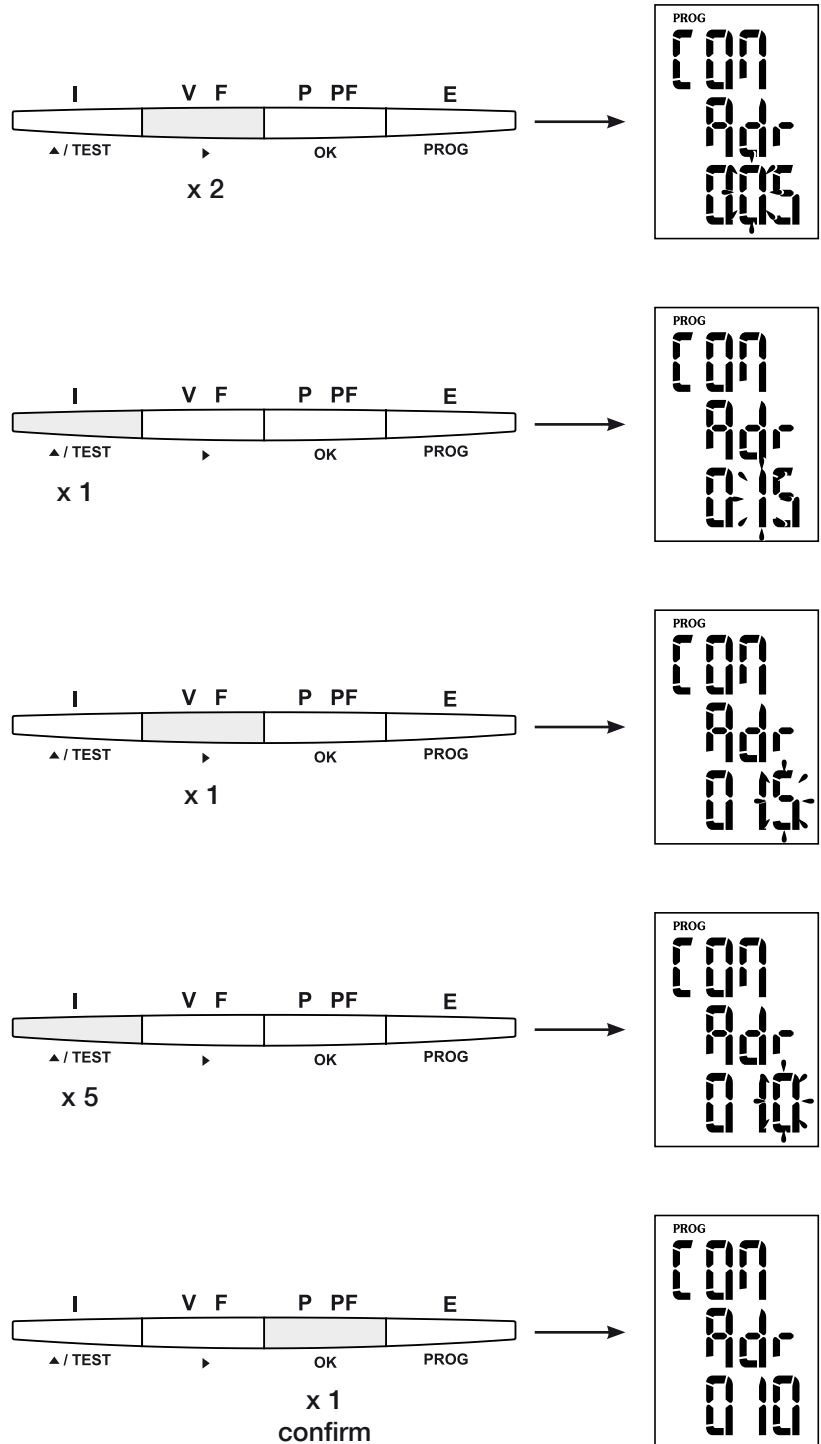


**D**

# KONFIGURATION

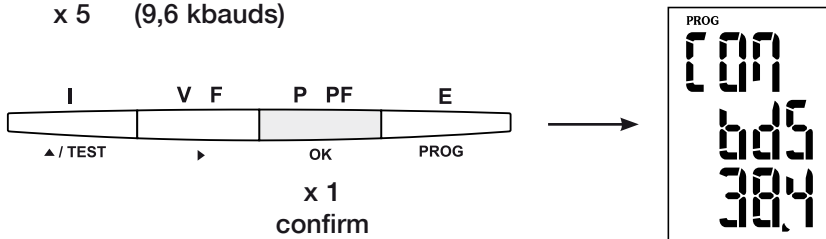
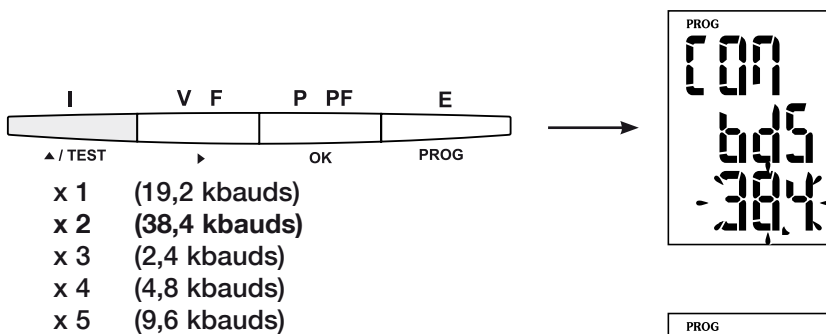
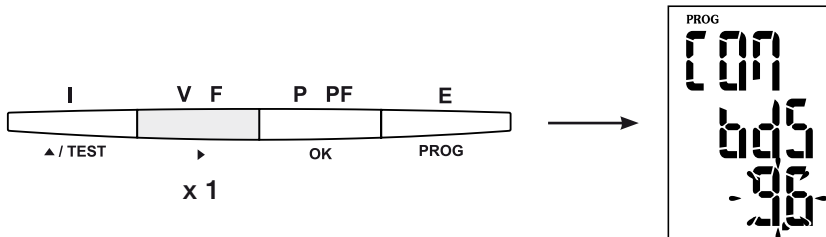
## KOMMUNIKATIONSADRESSE

> Beispiel: Adr = 10



ÜBERTRAGUNGSGESCHWINDIGKEIT

> Beispiel: bds = 38,4 kbauds

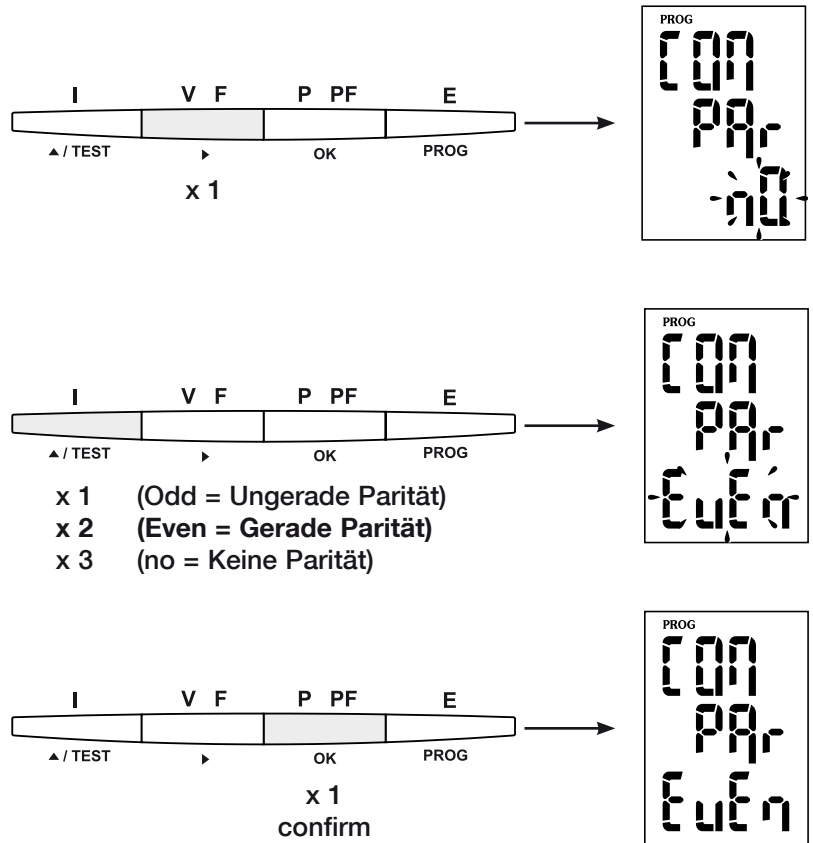


D

# KONFIGURATION

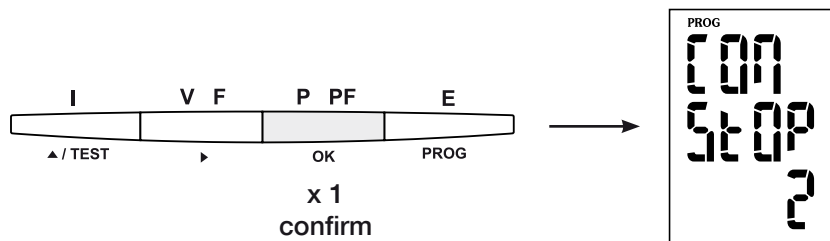
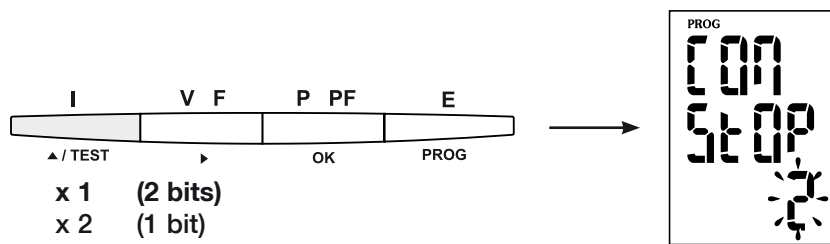
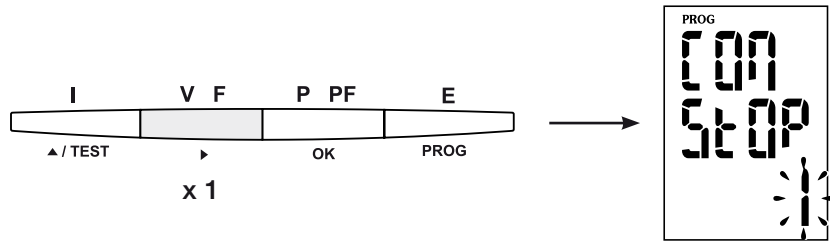
## PARITÄT

> Beispiel: PAr = EvEn



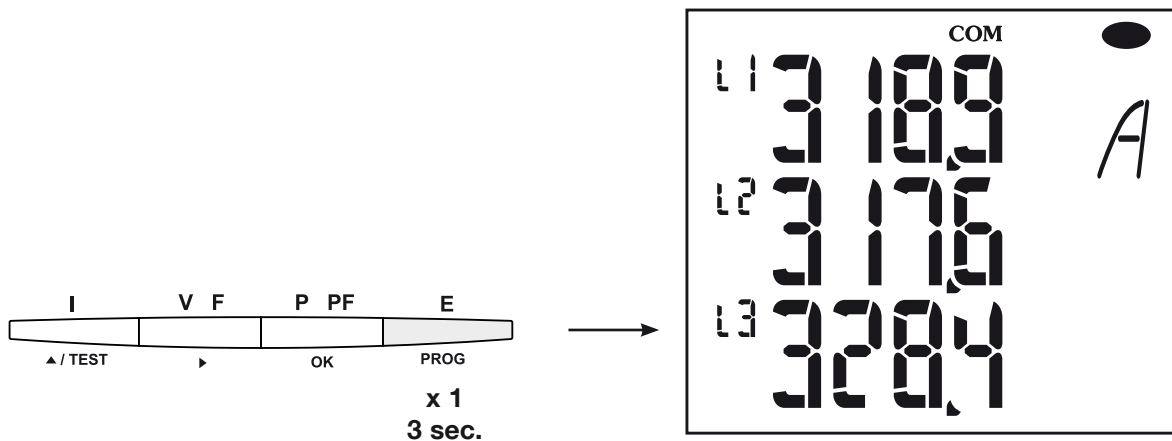
STOP-BITS

> Beispiel: stop = 2



D

KONFIGURATIONSEBENE VERLASSEN



# KOMMUNIKATION

Der Datenaustausch des **DIRIS A20** erfolgt über das JBUS/MODBUS® Protokoll, welches einen Master/Slave-Dialog voraussetzt. Folgende zwei Dialogmöglichkeiten sind gegeben:

- die Master-Einheit steht in Verbindung mit einer Slave-Einheit (**DIRIS**) und erwartet eine Antwort,

- die Master-Einheit steht in Verbindung mit allen Slave-Einheiten (**DIRIS**), erwartet jedoch keine Antwort. Bei dem Kommunikationsmodus handelt es sich um den RTU-Modus (Remote terminal Unit) mit hexadezimalen Zeichen bestehend aus mindestens 8 Bits.

---

## DIE DATENFOLGE BESTEHT GRUNDSÄTZLICH AUS FOLGENDEN ELEMENTEN

Sie ist zusammengestellt:



Bei dem JBUS/MODBUS®-Protokoll muß die Sendezeit 3 Pausen unterschreiten damit die Meldung vom **DIRIS** verarbeitet wird.

Um eine korrekte Auswertung dieser Informationen zuzusichern, sind unbedingt die Funktionen gemäß den folgenden Codes zu benutzen:

- 3:** Lesen von 'x' Wörtern (bis zu 128).
- 6:** Schreiben eines Wortes.
- 8:** Diagnose der ausgetauschten Daten zwischen Master und Slave über die Zähler 1, 3, 4, 5 und 6.
- 10:** Schreiben von 'x' Wörtern (bis zu 128).

**Bemerkung:**

- 1 Wortes <=> 2 octets <=> 16 bits
- 2 Wörtern <=> 4 octets <=> 32 bits

*Wenn die Slave-Adresse 0 gewählt ist, wird die Meldung allen angeschlossenen Geräten gesendet (lediglich für die Funktionen 6 und 16).*

**Ammerkungen:**

*Die Anlaufzeit (time out Frage/Antwort), liegt bei höchstens 250 ms.*

## KOMMUNIKATIONSTABELLE

- > Die Kommunikationstabellen sind auf der mit Modul RS485 JBUS/MODBUS® für DIRIS A20 Art-Nr.: 48250082 gelieferten CD-Rom verfügbar.
- > Die neuesten Kommunikationstabellen sowie die dazugehörigen Erläuterungen befinden sich im Index Dokumentationen vom betroffenen DIRIS, auf der Website [www.socomec.com](http://www.socomec.com).

## TECHNISCHE DATEN

## KOMMUNIKATION

RS485	2 oder 3 Leiter Half Duplex
Protokoll	JBUS/MODBUS® RTU Modus
Geschwindigkeit	von 2400 bis 38400 Bauds
Galvanische Trennung	4 kV
Lasteinheit	1 UL (Unity of loads)

## UL-CSA APPROVAL

Standard	UL 61010-1 CSA-C22.2 No. 61010-1
Certificate	UL file No: E257746 CSA report No. for DIRIS A20: 1810571 CSA report No. for DIRIS A40: 1810577

## GLOSSAR DER ABKÜRZUNGEN

COM	Kommunikation
ADR	Adresse
BDS	Kommunikationsgeschwindigkeit in Baud
PAR	Parität
NO	Keine Parität
Even	Gerade Parität
Odd	Ungerade Parität
STOP	Stop-Bit
1	1 Stop-Bit
2	2 Stop-Bit

# OPERAZIONI PRELIMINARI

Per la sicurezza del personale e del materiale, è indispensabile leggere attentamente il contenuto del presente libretto prima della messa in servizio.

Al momento del ricevimento della scatola contenente il **DIRIS A20**, è necessario verificare i seguenti punti:

- lo stato dell'imballo;

- la presenza di danneggiamenti o rotture dovuti al trasporto;
- se il numero di riferimento dell'apparecchio è conforme a quello della richiesta;
- l'imballaggio comprende il prodotto e del libretto di istruzione originale.

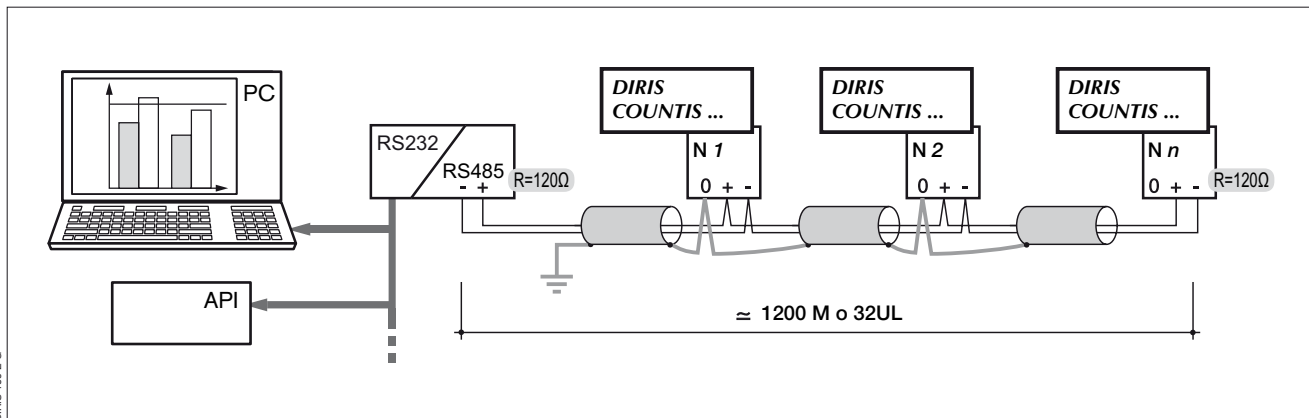
## INFORMAZIONI GENERALI

### Funzioni

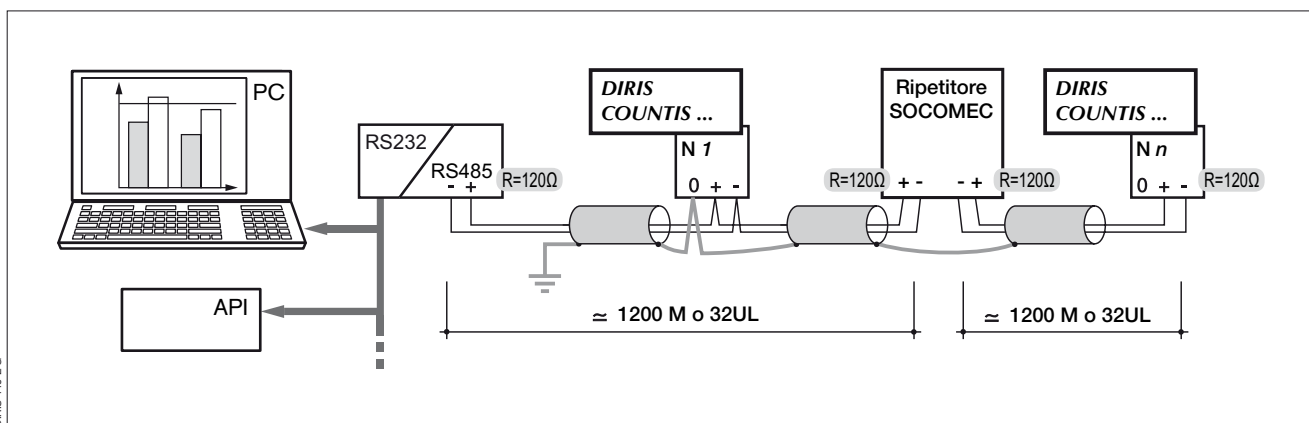
Il modulo opzione Comunicazione RS485 deve essere associato ai **DIRIS A20** (ref. 4825 0A20, 4825 0200, 4825 0A20UL). Il mette a disposizione un collegamento di serie RS485 (2 o 3 fili) col protocollo JBUS/MODBUS® che permette l'uso del **DIRIS A20** a partire da un PC o da un PLC.

### Generalità

In una configurazione standard, un collegamento RS485 consente di mettere in relazione 31 **DIRIS** o **COUNTIS Ci** o qualunque altro prodotto che comunica con un PC o con un automa per 1500 metri a partire dal protocollo JBUS/MODBUS®.



DIRIS 109 E G



DIRIS 110 E G

**Importante:**

E' necessario utilizzare un paio di cavi intrecciati schermati di tipo LIYCY. In un ambiente perturbato o su una rete grande per lunghezza e per numero di **DIRIS**, si consiglia di utilizzare un paio di cavi intrecciati schermati di tipo LIYCY-CY.

Se la distanza di 1200 m o/e il numero di 31 **DIRIS** viene superato, è necessario collegare un ripetitore (1 via) o uno scaricatore (4 vie) per permettere un collegamento supplementare di **DIRIS** su altri 1200 m. Per ulteriori informazioni sulla metodologia di rac-

cordo, consultare il capitolato tecnico disponibile nel server WEB: [www.socomec.com](http://www.socomec.com).

**Nota:**

Alle 2 estremità della linea di comunicazione, è indispensabile collegare una resistenza di 120 Ohm che si trova sul modulo aggiuntivo.

Per altre soluzioni o configurazioni particolari (modem, TCP-IP, fibra ottica...) contattarci.

# INSTALLAZIONE

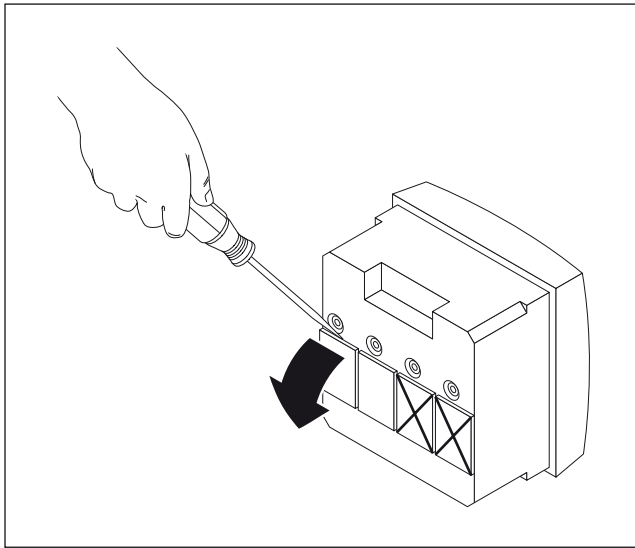
## COLLEGAMENTO

Il modulo si installa nella parte posteriore del **DIRIS A20** su uno dei due spazi (1 et 2).



Il **DIRIS A20** deve essere fuori tensione

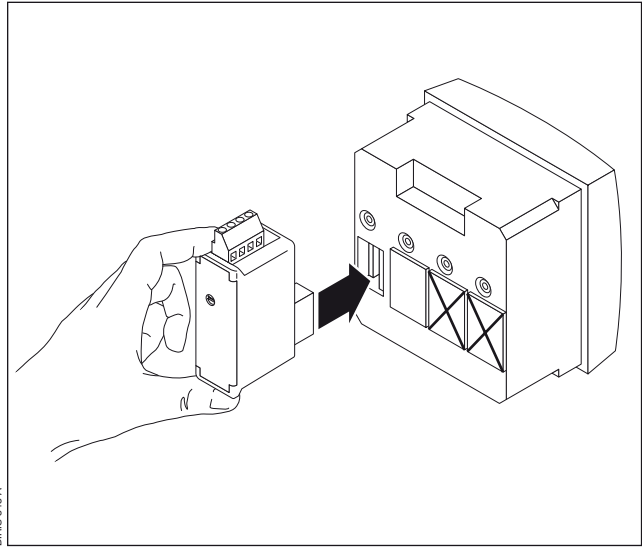
①



DIRIS 342 A

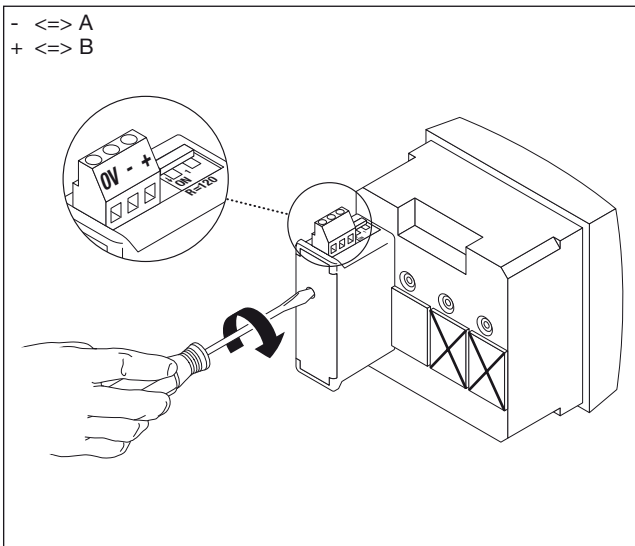
②

Fissare il modulo su uno dei due spazi.



DIRIS 343 A

③



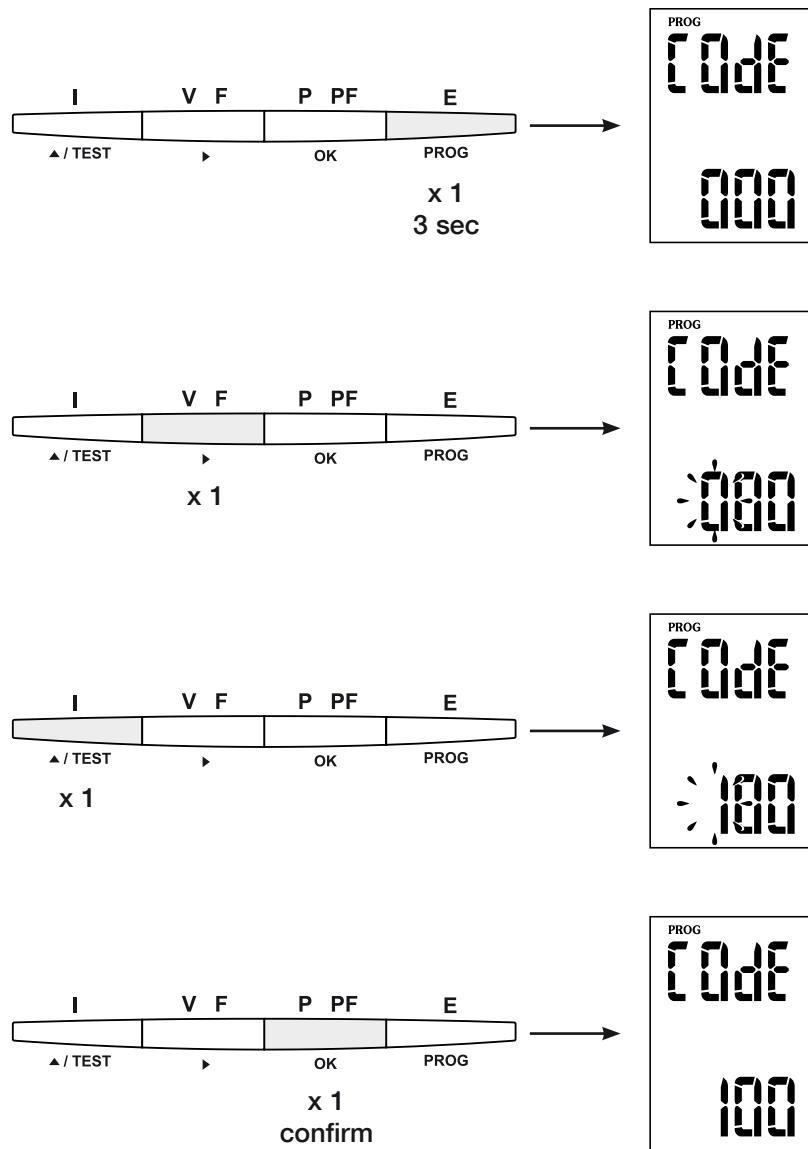
DIRIS 347 A

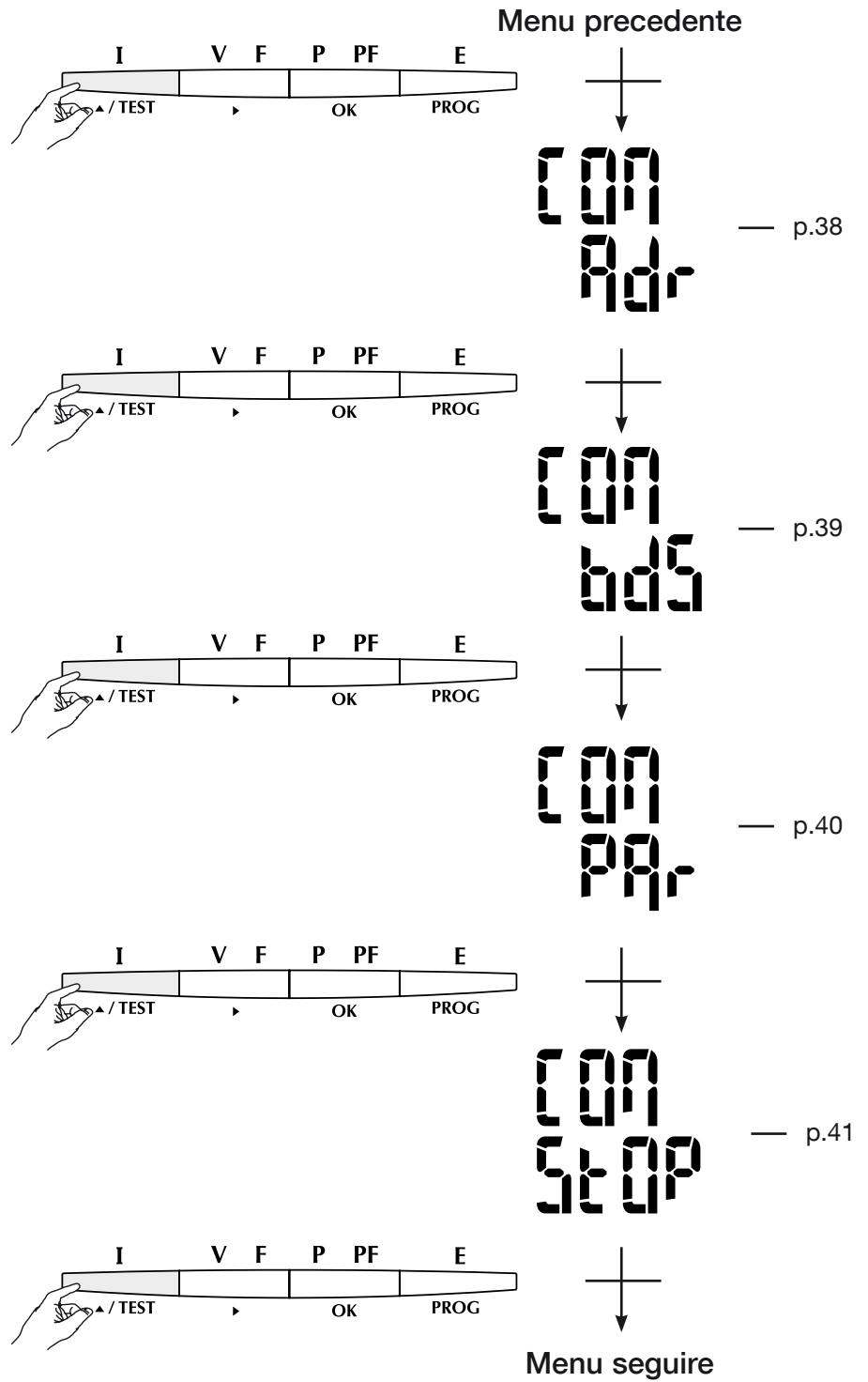
④

Raccordare i morsetti rispettando le indicazioni.  
Alimentare il **DIRIS**.

# PROGRAMMAZIONE

## ACCESSO ALLA PROGRAMMAZIONE (COdE = 100)

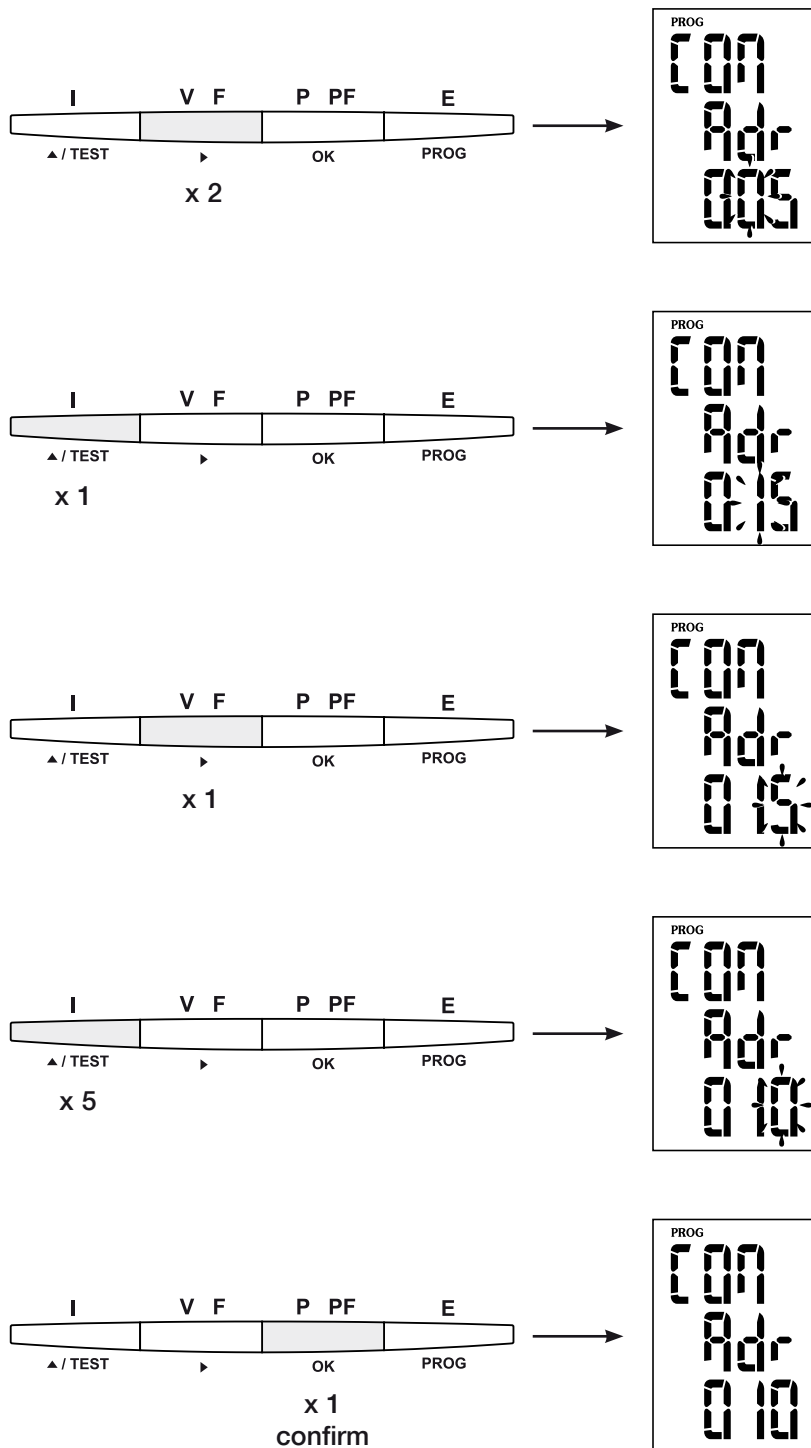




# PROGRAMMAZIONE

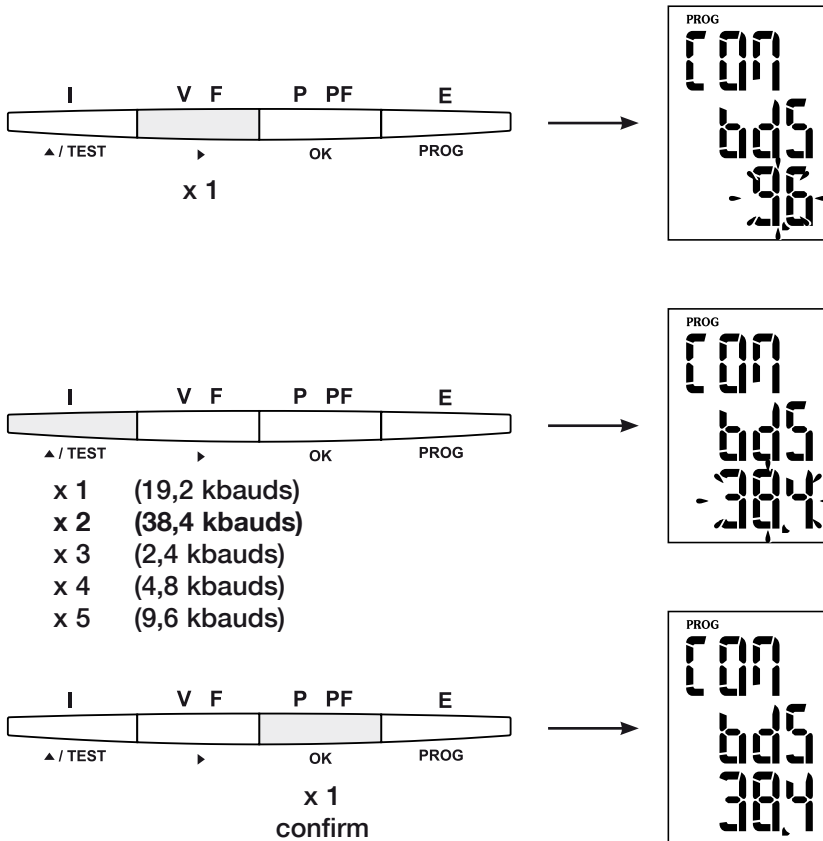
## DELL'INDIRIZZO DI COMUNICAZIONE

> Esempio: Adr = 10



VELOCITÀ DI COMUNICAZIONE

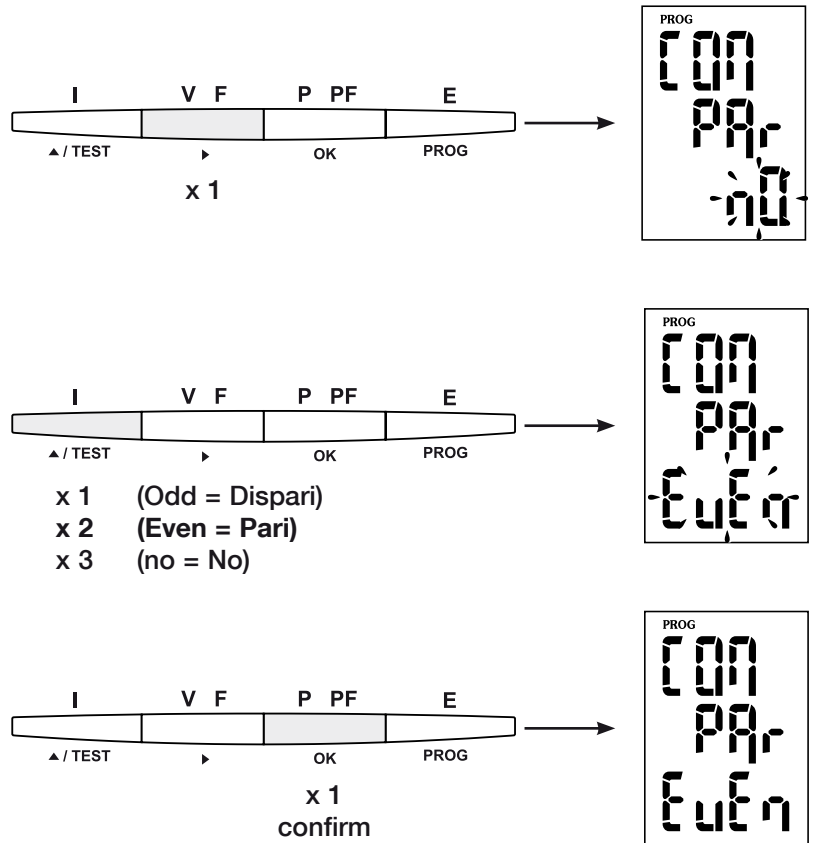
> Esempio: bds = 38,4 kbauds



# PROGRAMMAZIONE

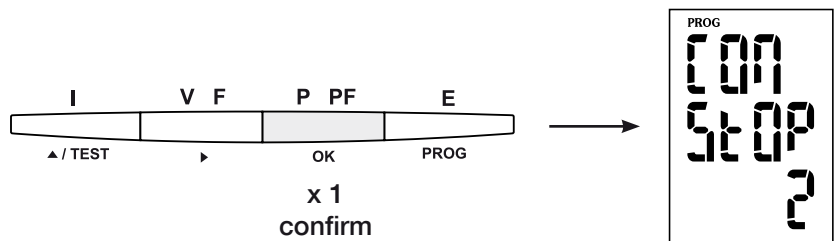
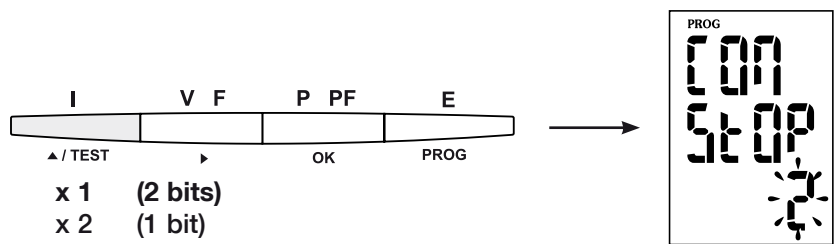
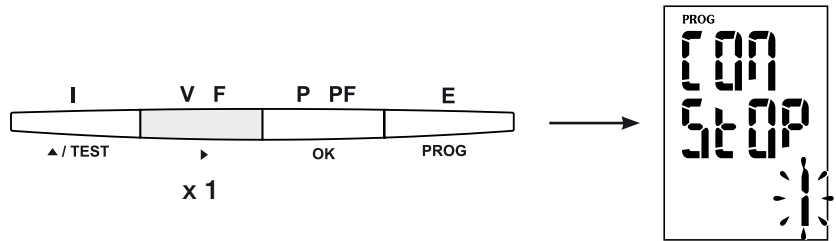
## BIT DI PARITÀ

> Esempio: PAr = EvEn

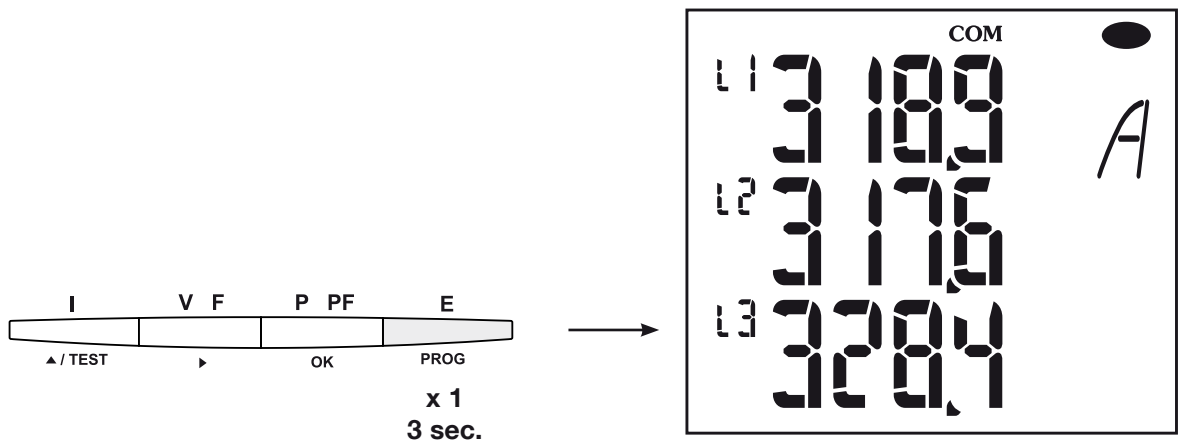


BIT DI STOP DI COMUNICAZIONE

> Esempio: stop = 2



PER ABBANDONARE LA PROGRAMMAZIONE



## COMUNICAZIONE

Il **DIRIS A20** comunica utilizzando il protocollo JBUS/MODBUS® che implica un dialogo secondo una struttura master/slave.

- due sono i dialoghi possibili - il master dialoga con uno slave (**DIRIS**) e aspetta la sua risposta
- il master dialoga con tutti gli slave (**DIRIS**) senza aspettare la loro risposta.

La comunicazione avviene con modalità RTU (Remote Terminal Unit) con stringhe di valori esadecimali di minimo 8 bit.

## LA SINTASSI DI COMUNICAZIONI STANDARD

È la seguente:



Secondo il protocollo JBUS/MODBUS®, il tempo di integrazione deve essere inferiore a 3 silenzi e cioè al tempo di emissione di tre caratteri perché il messaggio sia trattato dal **DIRIS**.

Per utilizzare correttamente le informazioni, è indispensabile utilizzare le funzioni secondo i codici:

- 3:** per la lettura di un numero n di parole (massimo 128).
- 6:** per la scrittura di una parola.
- 8:** per la diagnosi degli scambi tra il master e lo slave a partire dai contatori 1, 3, 4, 5 e 6.
- 10:** per la scrittura di un numero n di parole (massimo 128).

**Nota:**

1 parola <=> 2 octets <=> 16 bits  
2 parole <=> 4 octets <=> 32 bits

Selezionando l'indirizzo dello slave 0, si trasmette un messaggio a tutti gli apparecchi presenti sulla rete (unicamente per le funzioni 6 e 16)

**Nota:**

Il tempo di risposta (time out domanda/risposta) è di 250 ms massime.

## TABELLE DI COMUNICAZIONE

- > Le tabelle di comunicazione sono disponibili nel CD Rom in dotazione con il modulo RS485 JBUS/MODBUS® per *DIRIS A20* Rif.: 48250082.
- > Le tabelle di comunicazione più recenti e le relative spiegazioni sono disponibili nella scheda Documentazione del relativo *DIRIS*, in [www.socomec.com](http://www.socomec.com).

## CARATTERISTICHE TECNICHE

## COMUNICAZIONE

RS485	2 o 3 fili half duplex
Protocollo	JBUS/MODBUS® modalità RTU
Velocità	da 2400 a 38400 Bauds
Isolamento galvanico	4 kV
Unità di carica	1 UL (Unity of loads)

## UL - CSA APPROVAL

Standard	UL 61010-1 CSA-C22.2 No. 61010-1
Certificate	UL file No: E257746 CSA report No. for DIRIS A20: 1810571 CSA report No. for DIRIS A40: 1810577

## ELENCO DELLE ABBREVIAZIONI

COM	Comunicazione
ADR	Indirizzo
BDS	Velocità di comunicazioni in bauds
PAR	Parità
NO	No
Even	Pari
Odd	Dispari
STOP	Bip di stop
1	1 bit di stop
2	2 bit di stop

# VOORAFGAANDE HANDELINGEN

Voor de veiligheid van het personeel en het materiaal is het van belang goed kennis te nemen van deze gebruiksaanwijzing voordat de apparatuur in gebruik wordt genomen.

Bij ontvangst van de doos met de **DIRIS A20** moeten de volgende punten gecontroleerd worden:

- de staat van de verpakking;

- of het product geen schade heeft geleden tijdens het transport;
- of de referentie van het toestel overeenkomt met de bestelling;
- de verpakking bevat een product of de gebruiksaanwijzing.

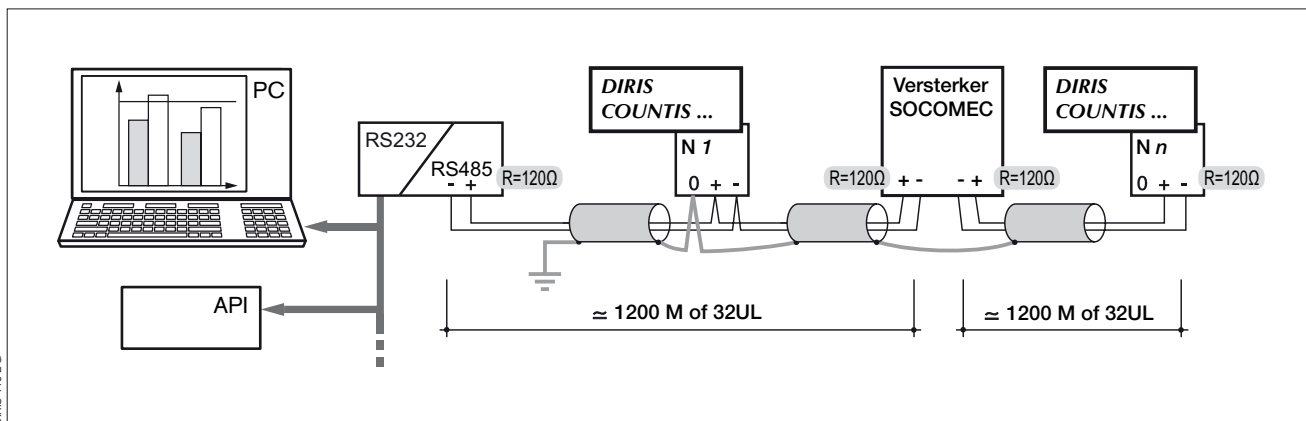
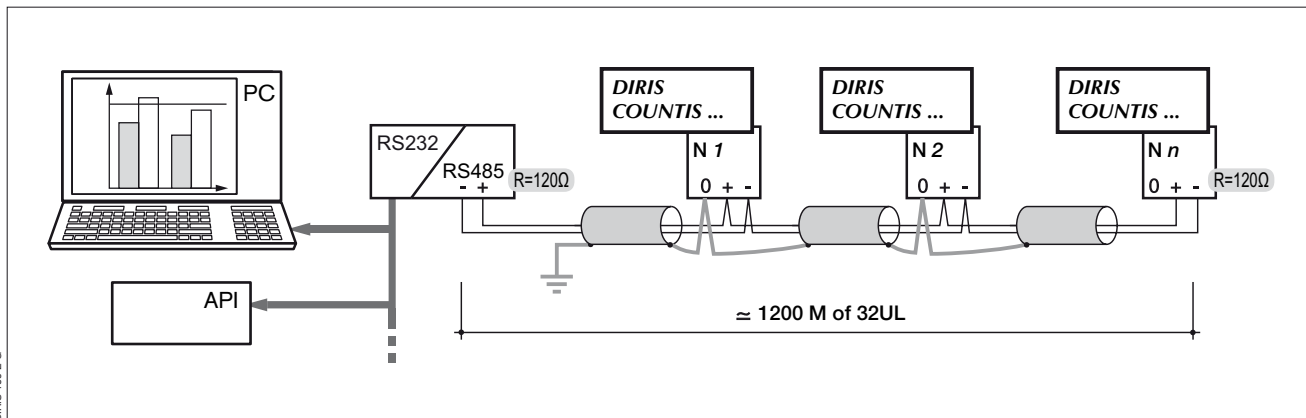
## ALGEMENE INFORMATIE

### Functies

De optiemodule RS485 Communicatie moet worden aangesloten op de **DIRIS A20** (ref. 4825 0A20, 4825 0200, 4825 0A20UL). Het biedt een serieaansluiting RS485 (2 of 3 draden) in het protocol JBUS/MODBUS® zodat de **DIRIS A20** kan worden gebruikt via een PC of een API.

### Algemeen

In een standaardconfiguratie maakt een RS485 verbinding het mogelijk 31 **DIRIS** of **COUNTIS Ci** of ieder ander product dat communiceert met een computer of een automaat met elkaar te koppelen op een afstand van 1500 met behulp van het protocol JBUS/MODBUS®.



#### Aanbevelingen:

Het is noodzakelijk een verdraaid afgeschermd kabelpaar te gebruiken van het type LIYCY. In een omgeving met storing of een net met grote lengte en een groot aantal Dirissen bevelen wij een verdraaid afgeschermd kabelpaar aan met een algemene afscherming van het type LIYCY-CY. Als de afstand groter is dan 1200 m en/of het aantal van 31 Dirissen is overschreden, is het noodzakelijk een versterker (1 weg) of een multiplexer (4 wegen) aan te sluiten om een extra aansluiting van de **Diris A20** mogelijk te maken

over meer dan 1200 m. Voor meer informatie over de verbindingsmethodiek, gelieve de technische aanwijzing te raadplegen die beschikbaar is op de WEB SERVER: [www.socomec.com](http://www.socomec.com).

#### NB:

Op de 2 verbindingssuiteinden is het noodzakelijk een verstand van 120 ohm te bevestigen die zich op de toevoegbare module bevindt. Andere oplossingen bestaan (modem, TCP-IP, optische vezel...). Ons raadplegen.

# INSTALLERING

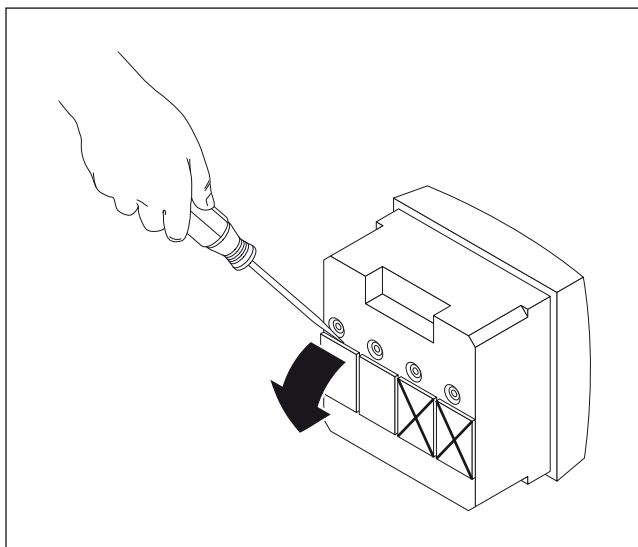
## AANSLUITING

De module wordt geïnstalleerd aan de achterzijde van de **DIRIS A20** op een van de hiervoor bedoelde 2 plaatsen (1 et 2).



De **DIRIS A20** moet zonder spanning staan

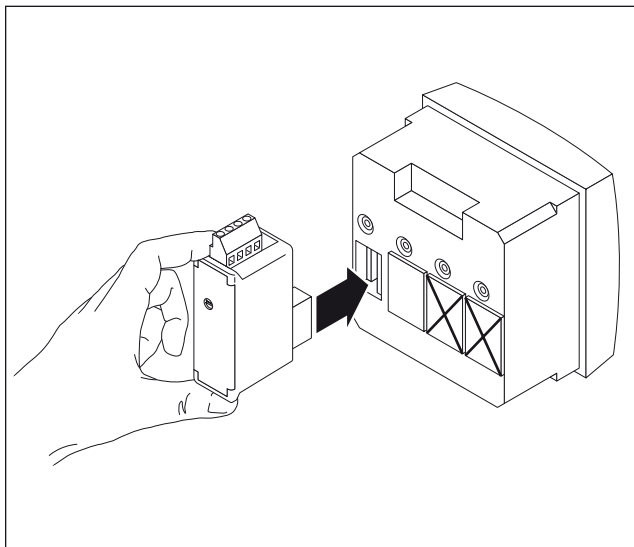
①



DIRIS 342 A

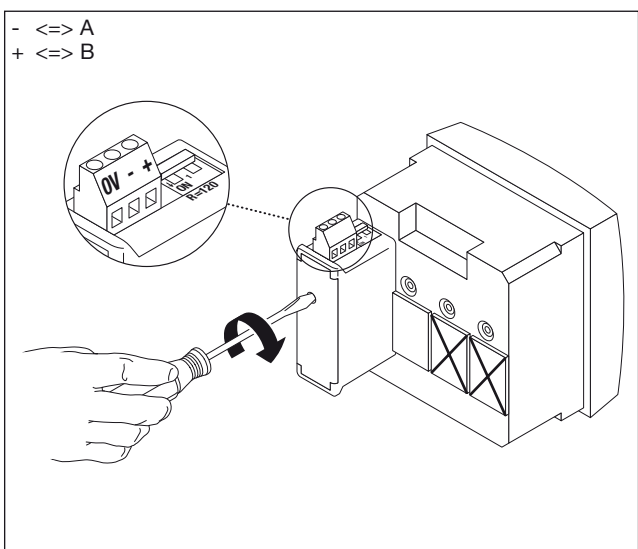
②

Bevestig de module op een van de 2 plaatsen.



DIRIS 343 A

③



DIRIS 347 A

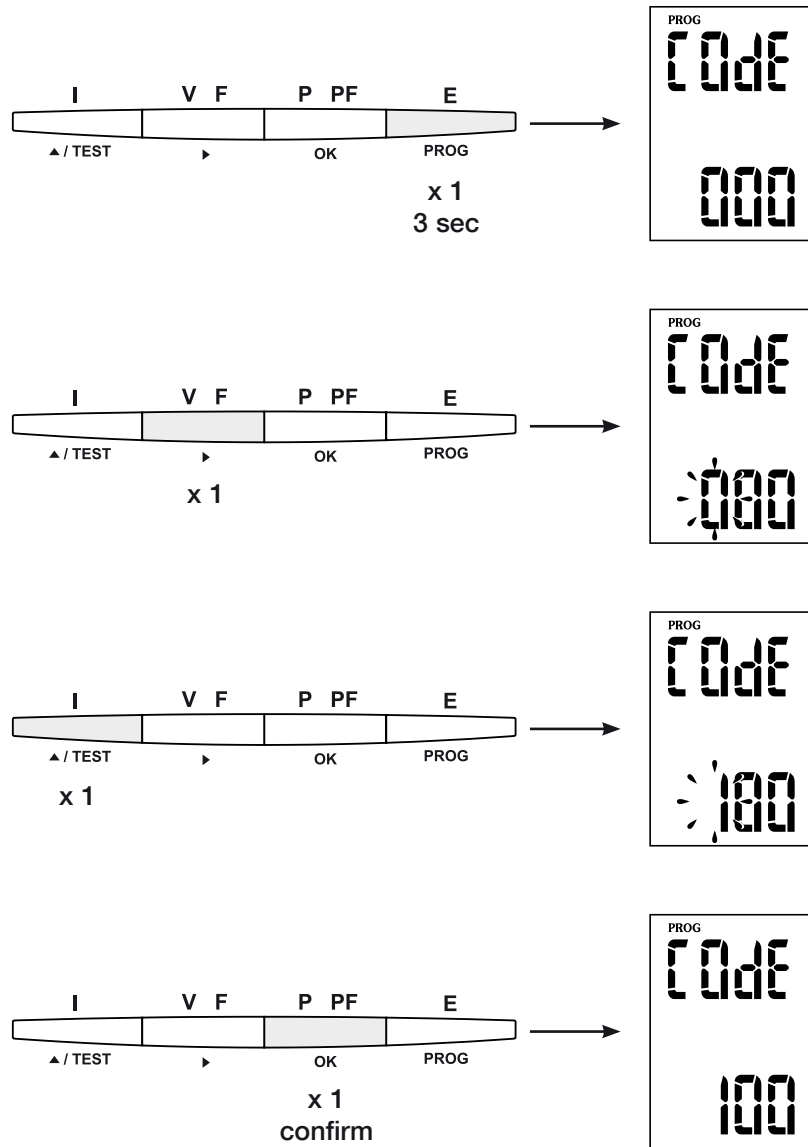
④

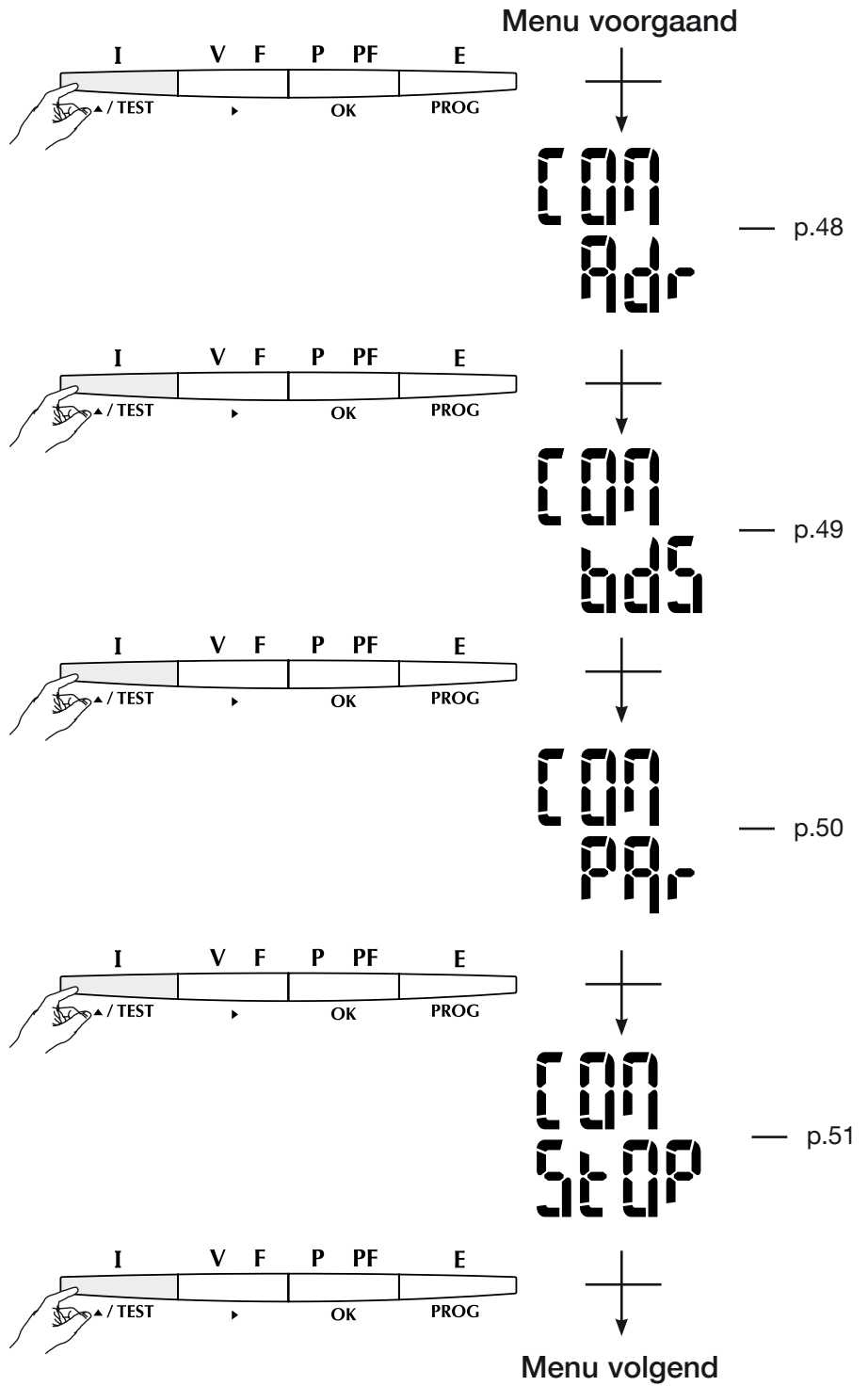
De klemmenstrook aansluiten zoals aangegeven  
Terug spanning geven.

NL

# PROGRAMERING

## OVERGAAN TOT PROGRAMMEERMODUS (COdE = 100)



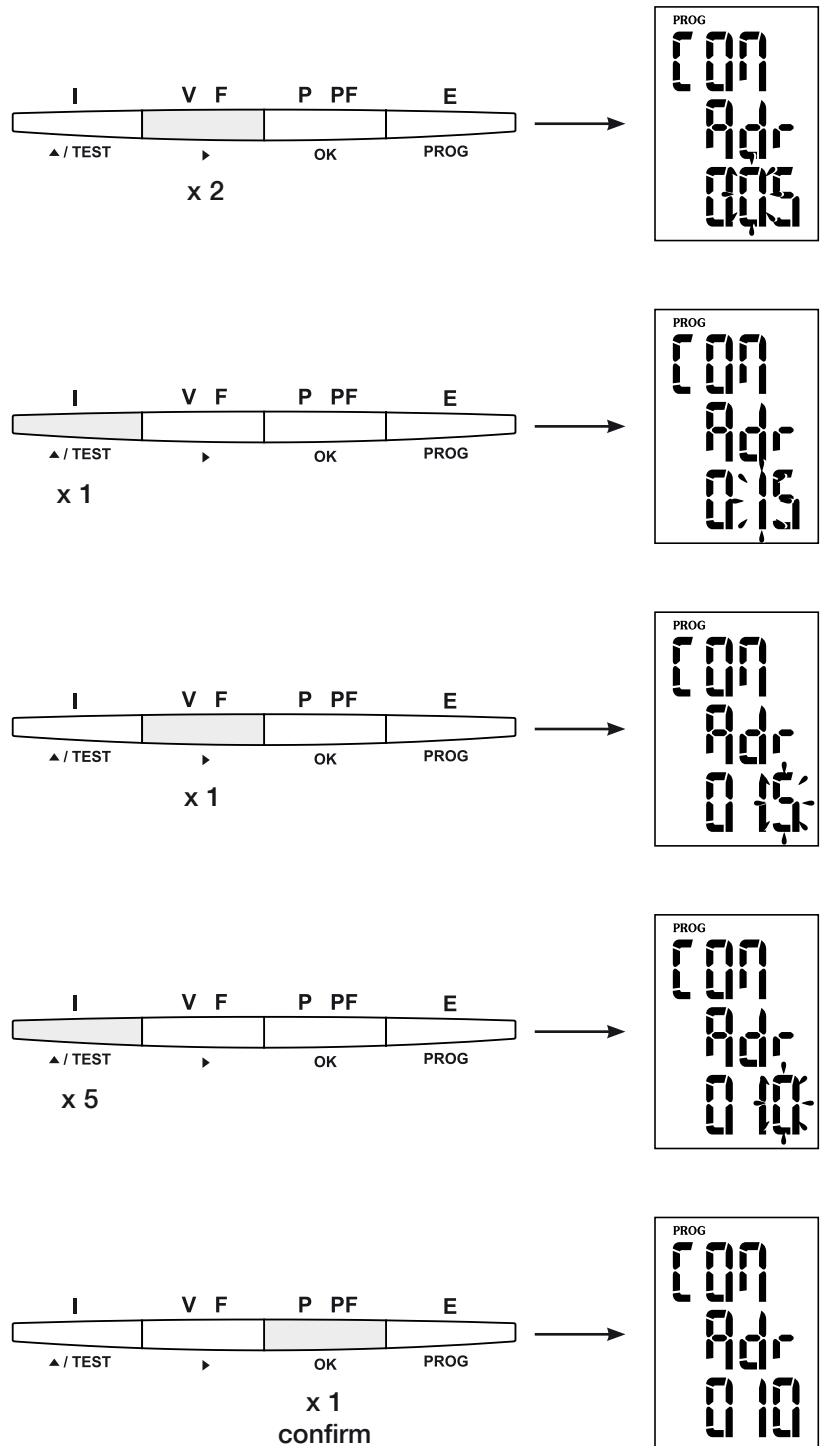


NL

# PROGRAMERING

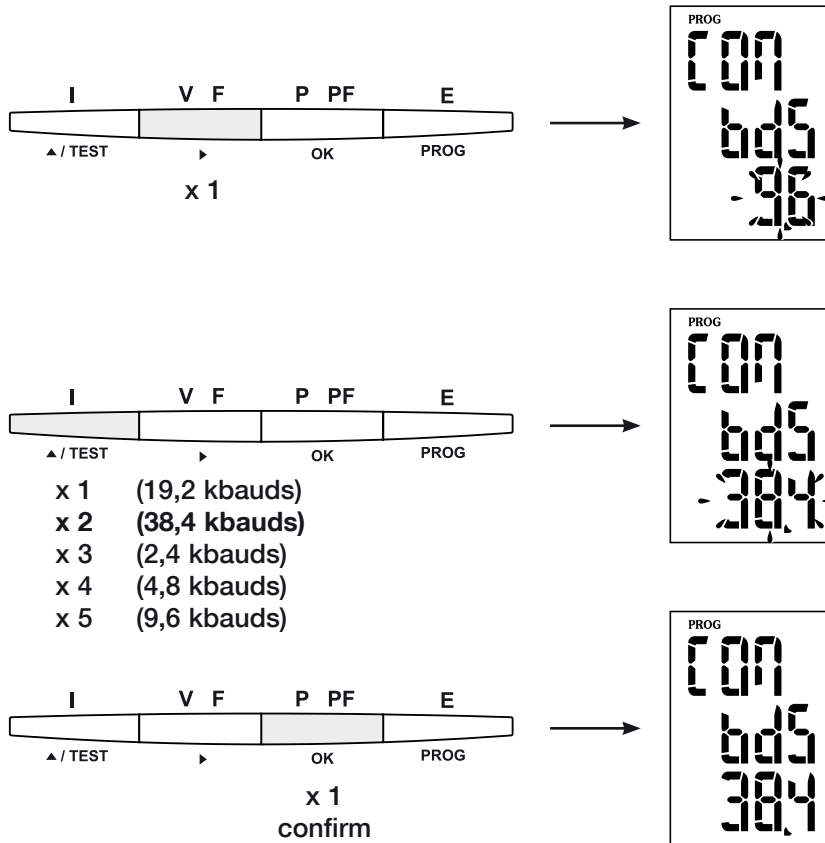
## HET COMMUNICATIEADRES

> Voorbeeld: Adr = 10



COMMUNICATIESNELHEID

> Voorbeeld: bds = 38,4 kbauds

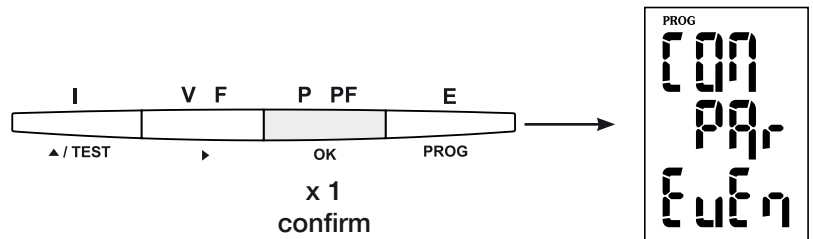
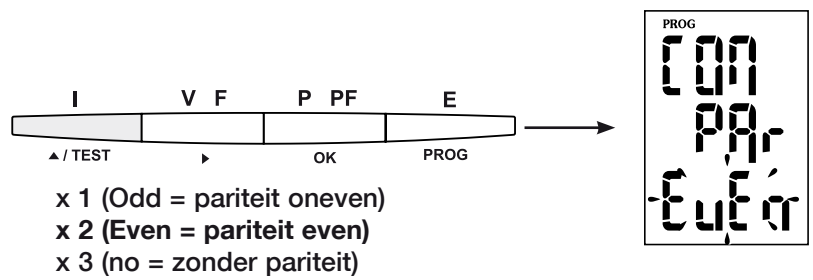
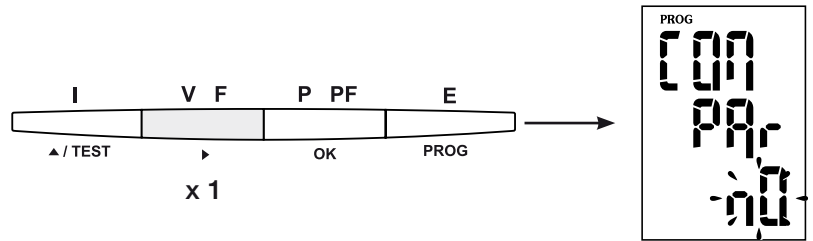


NL

# PROGRAMERING

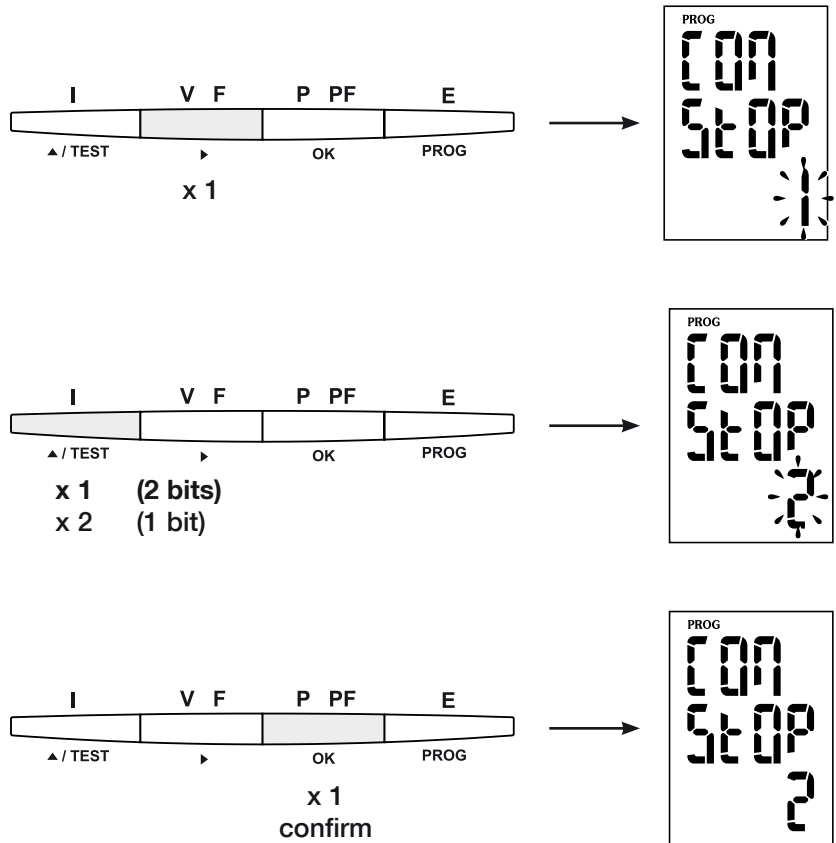
## COMMUNICATIEPARITEIT

> Voorbeeld: PAr = EvEn



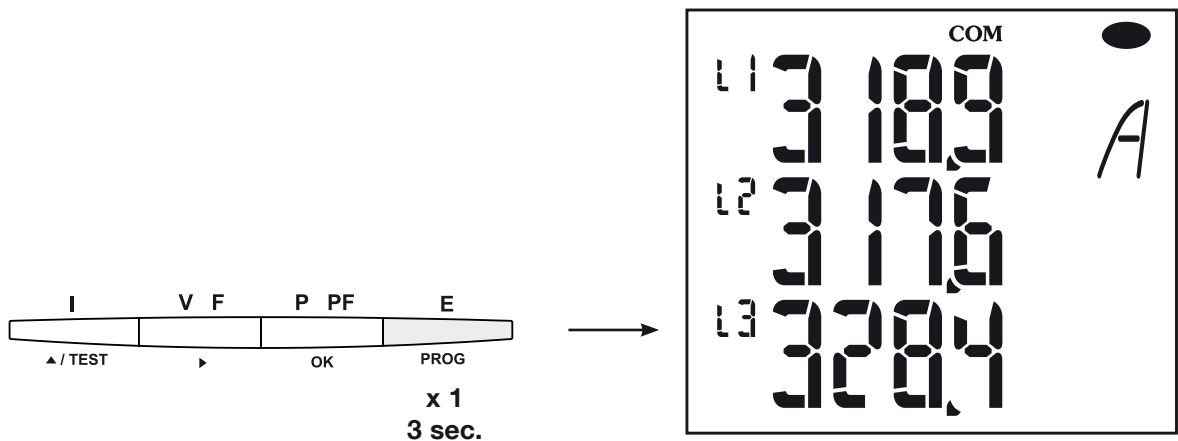
COMUNICATIE-STOPBIT

> Voorbeeld: stop = 2



NL

OM VIT PROGRAMMERING TE GAAN



# COMUNICATIE

DIRIS A20 communiceert vanaf het protocol JBUS/MODBUS® hetgeen een dialoog impliceert volgens de structuur meester/slaaf. Twee dialogen zijn mogelijk:

- de meester houdt een dialoog met een slaaf (DIRIS) en wacht op zijn antwoord.
- de meester houdt een dialoog met alle slaven (DIRIS) zonder op hun antwoord te wachten.

De communicatiemodus is de RTU-modus (Remote Terminal Unit) met hexadecimale tekens minimaal bestaande uit 8 bits.

---

## HET STRAMIEN VAN STANDAARDCOMMUNICATIE

Bestaat uit:



Overeenkomstig het protocol JBUS/MODBUS® moet de tussentekentijd lager zijn dan 3 stiltes d.w.z. dan de emissietijd van drie tekens om de boodschap te laten behandelen door de CMV2.

Om de informatie correct aan te wenden dient men de functies volgens de codes te gebruiken:

- 3:** voor het lezen van n woorden (maximaal 128).
- 6:** voor het schrijven van een woord.
- 8:** voor de diagnose van de uitwisselingen tussen meester en slaaf vanaf de tellers 1, 3, 4, 5 en 6.
- 10:** voor het schrijven van n woorden (maximaal 128).

**Nota :**

- 1 woord <=> 2 octets <=> 16 bits
- 2 woorden <=> 4 octets <=> 32 bits

Door het adres van de slaaf 0 te selecteren, zendt men een boodschap aan alle apparaten op het net (alleen voor de functies 6 en 16).

**Opmerking:**

De tijd van antwoord (time out vraag/antwoord) bedraagt 250 ms maximum.

## COMMUNICATIETABEL

- > De communicatietabellen zijn beschikbaar op CD Rom die meegeleverd is met de RS485 JBUS/MODBUS® module voor *DIRIS A20* Ref.: 48250082.
- > De meest recente communicatietabellen en de bijbehorende verklaringen zijn beschikbaar in het tabblad Documentatie van de bedoelde *DIRIS* op [www.socomec.com](http://www.socomec.com).

## TECHNISCHE EIGENSCHAPPEN

## COMMUNICATIE

RS485	2 of 3 draden half duplex
Protocol	JBUS/MODBUS® modus RTU
Snelheid	van 2400 tot 38400 Bauds
Galvanische isolatie	4 kV
Laadeenheid	1 UL (Unity of loads)

## UL-CSA APPROVAL

Standard	UL 61010-1 CSA-C22.2 No. 61010-1
Certificate	UL file No: E257746 CSA report No. for DIRIS A20: 1810571 CSA report No. for DIRIS A40: 1810577

NL

## LEXICON VAN DE AFKORTINGEN

COM	Communicatie
ADR	Adres van de slaaf
BDS	Communicatiesnelheid in baud
PAR	Pariteit van het communicatieframe
NO	Zonder pariteit
Even	Oneven
Odd	Oneven pariteit
STOP	Stopbit
1	1 stopbit
2	2 stopbits

# OPERACIONES PREVIAS

Para la seguridad del personal y del material, será imperativo conocer perfectamente el contenido de este manual antes de su puesta en funcionamiento. Al recibir el paquete que contiene el **DIRIS A20**, será necesario verificar los aspectos siguientes:

- estado del embalaje;

- que el producto no se haya dañado durante el transporte;
- que la referencia del aparato esté conforme con su pedido;
- el embalaje incluye el producto el manual de utilización.

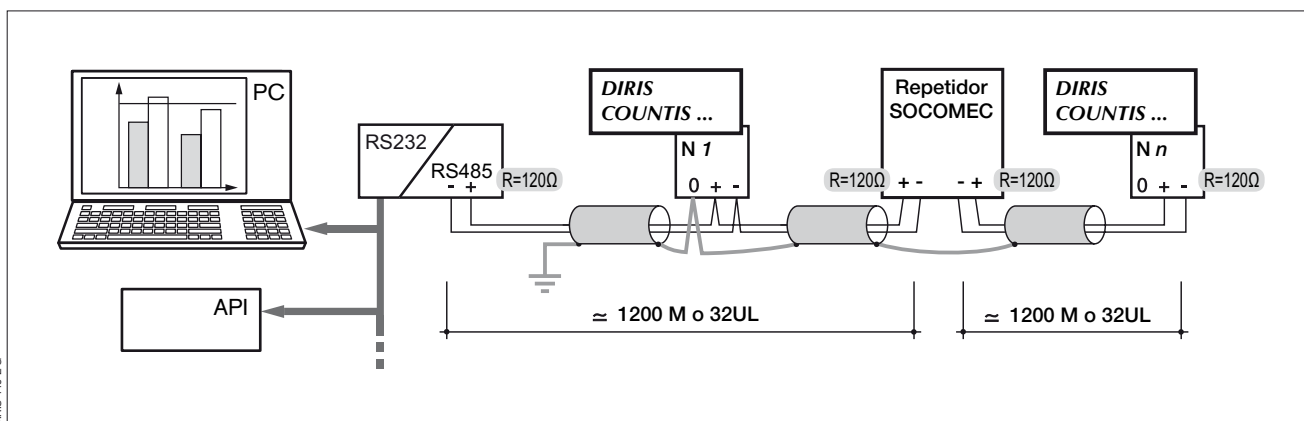
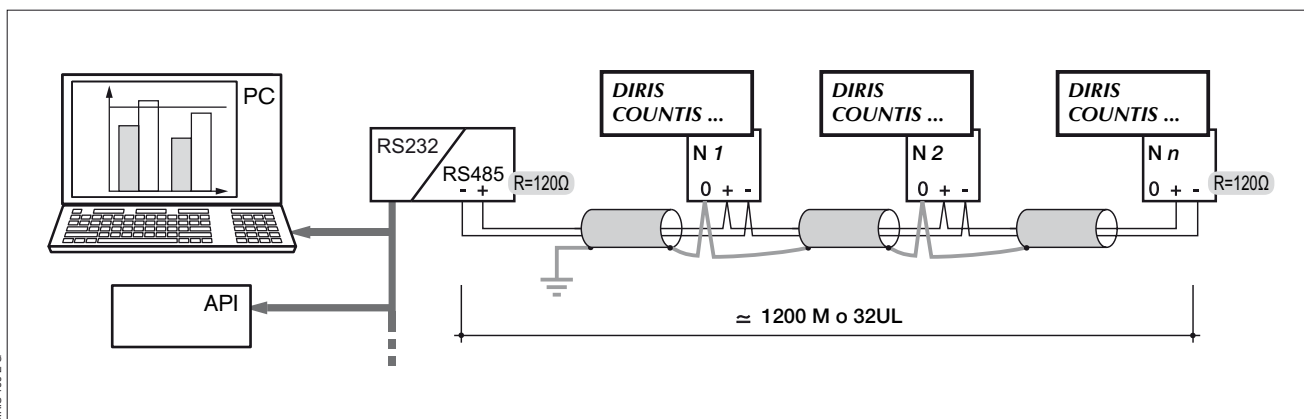
## INFORMACIONES GENERALES

### Funciones

El módulo opcional de comunicación RS485 se debe asociar a los modelos **DIRIS A20** (ref. 48250A20, 48250200, 48250A20UL). Pone a disposición un enlace serie RS485 (2 o 3 hilos) en protocolo JBUS/MODBUS® que permite la puesta en servicio del **DIRIS A20** a partir de un PC o de un API.

### Generalidades

En una configuración estándar, una conexión RS485 permite poner en relación 31 **DIRIS** o **COUNTIS Ci** o cualquier otro producto de comunicación, con un PC o un autómata sobre 1500 metros a partir del protocolo JBUS/MODBUS®.



#### Recomendaciones:

Será necesario utilizar un par blindado tipo LIYCY. En un entorno perturbado o en una red importante en longitud y en número de **DIRIS**, aconsejamos utilizar un par blindado tipo con un blindaje general tipo LIYCY-CY.

Si la distancia es mayor que 1200 m y/o el número de **DIRIS** es superior a 31, será necesario instalar un repetidor (1 vía) o un amplificador (4 vías) para la instalación adicional de **DIRIS A20**, para más de 1200 m. Para más información sobre la metodología de conexión, consulten el pliego técnico disponible en el servidor WEB: [www.socomec.com](http://www.socomec.com).

Nota:

En los 2 extremos de la unión, será indispensable utilizar la resistencia de 120 ohms que se encuentra en el módulo adicional. Existen otras soluciones (módem, TCP-IP, fibra óptica...). Rogamos nos consulten.

# INSTALACIÓN

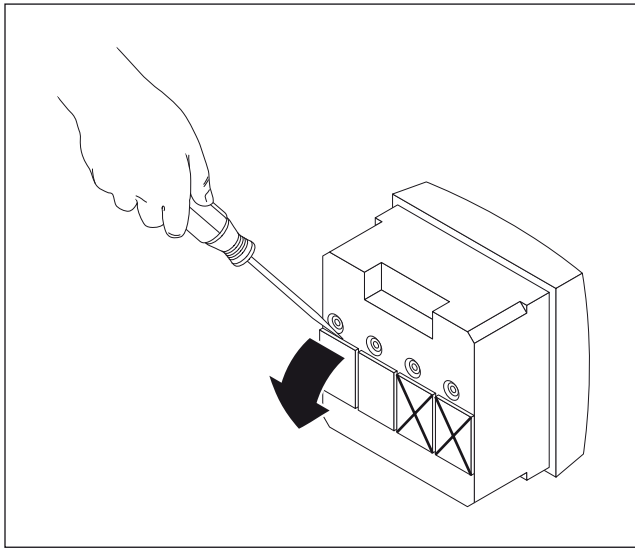
## CONEXIÓN

El módulo se instala en la cara trasera del **DIRIS A20** en uno de los dos emplazamientos previstos para ello (1 et 2).



De **DIRIS A20** deberá estar desconectado

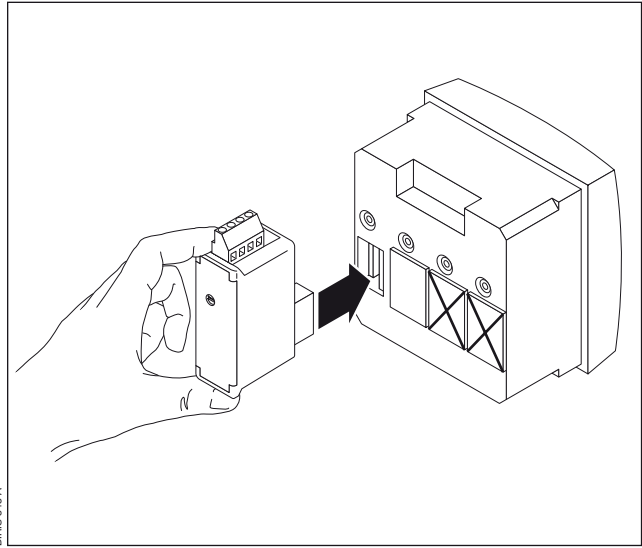
①



DIRIS 342 A

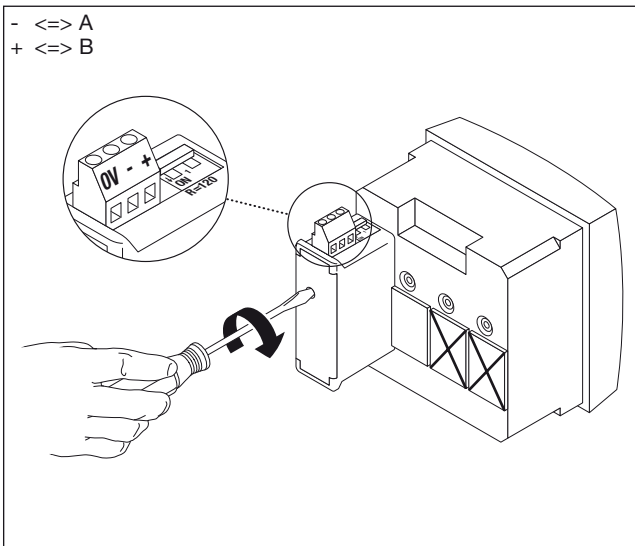
②

Fije el módulo en uno de los dos emplazamientos.



DIRIS 343 A

③



DIRIS 347 A

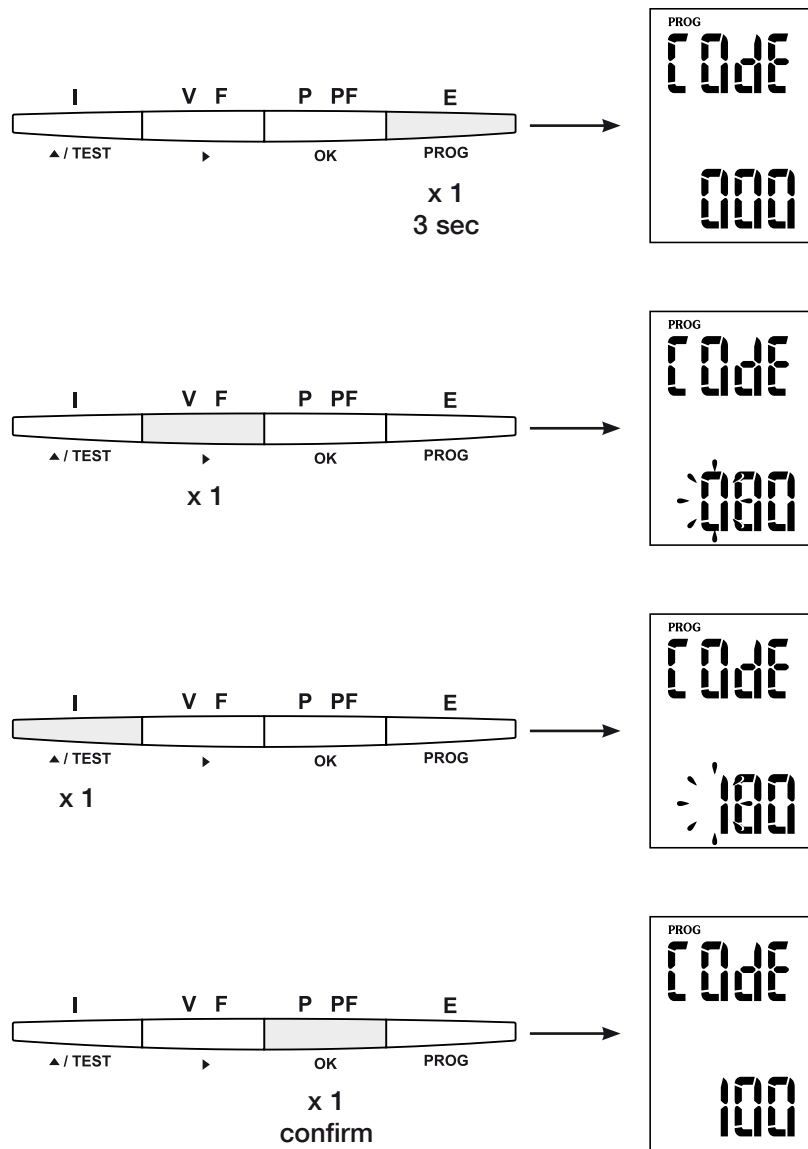
④

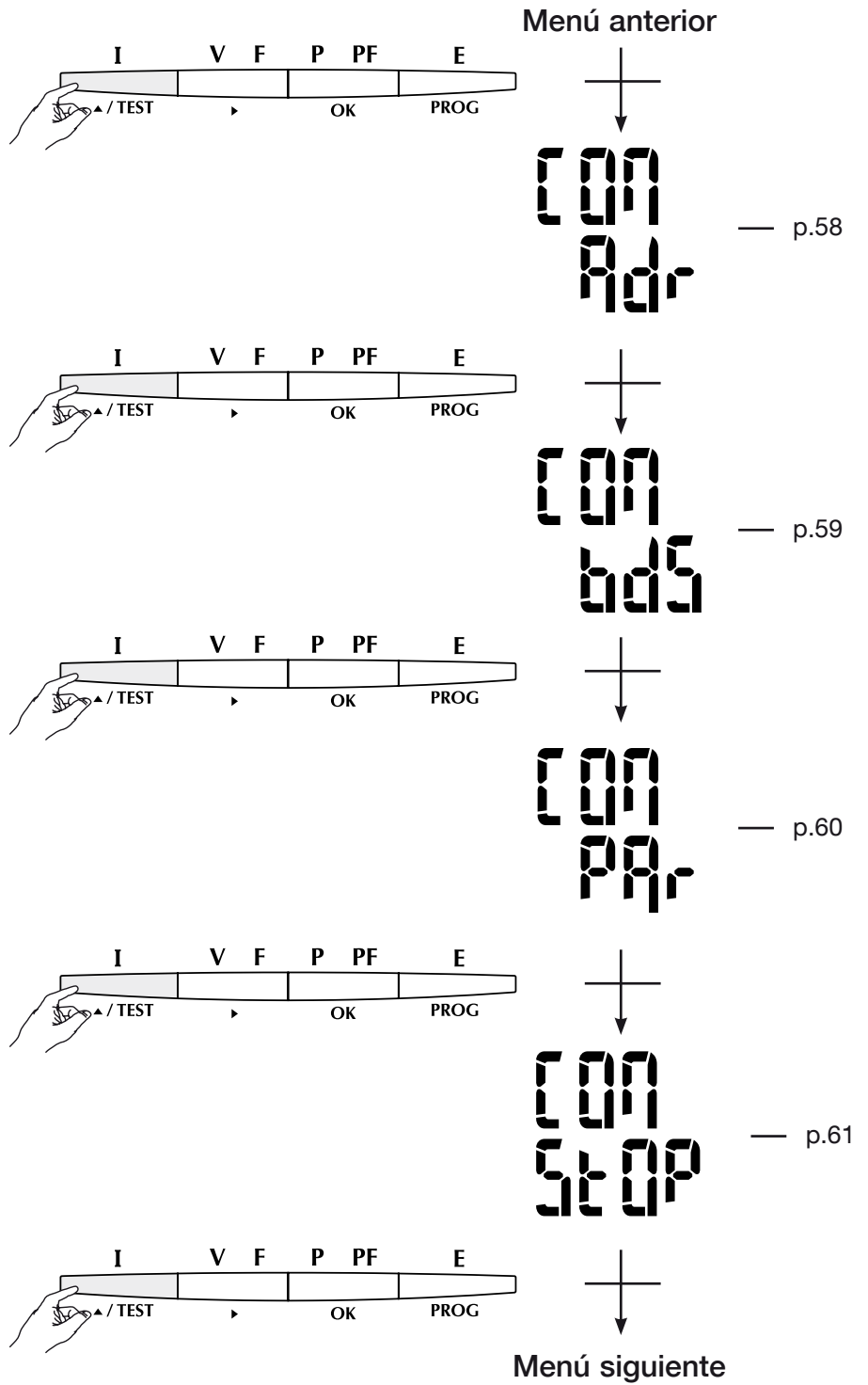
Conexionar respetando las indicaciones  
Poner en tensión.

E

# PROGRAMACIÓN

## ENTRAR EN MODO PROGRAMACIÓN (COdE = 100)

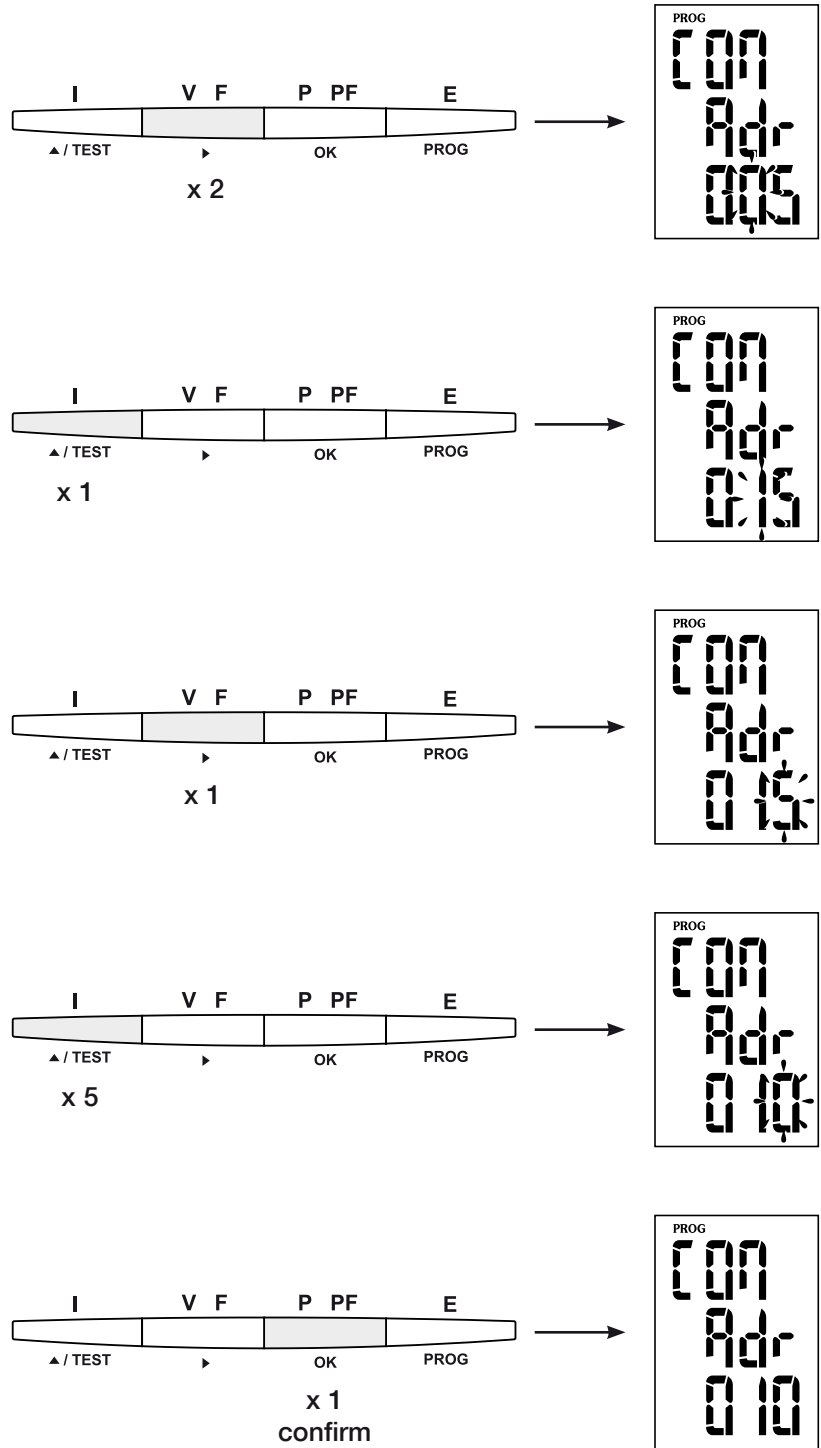




# PROGRAMACIÓN

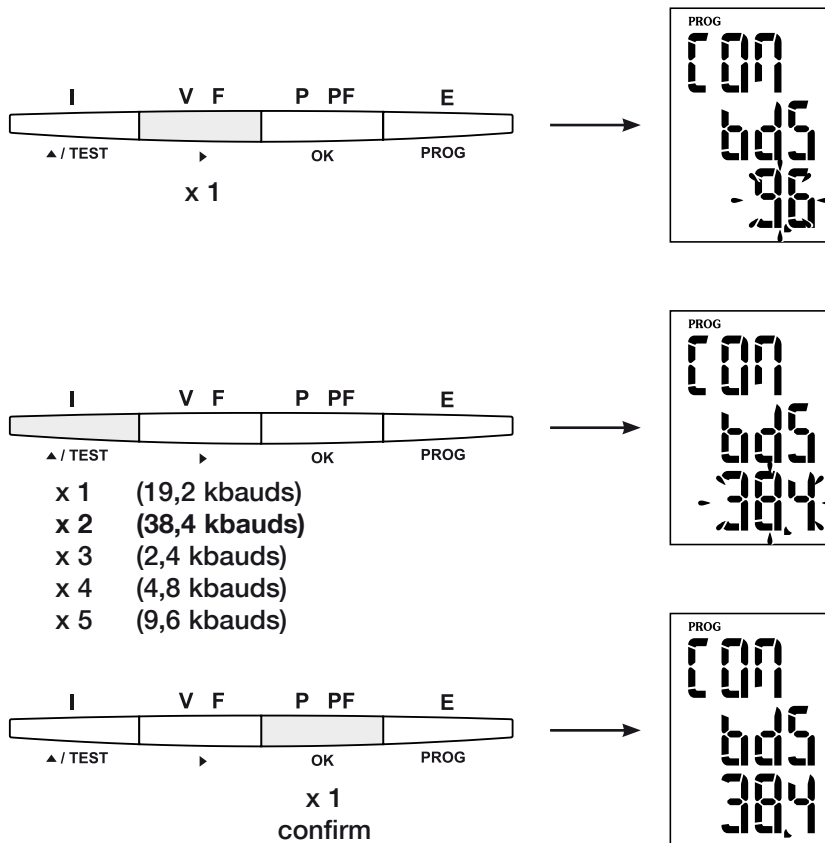
## DIRECCION DE COMUNICACIÓN

> Ejemplo: ADR = 10



VELOCIDAD DE COMUNICACIÓN

> Ejemplo: bds = 38,4 kbauds

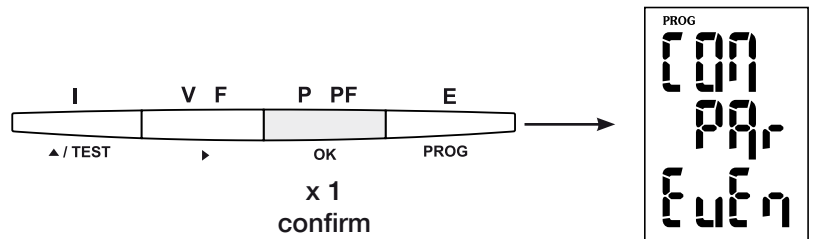
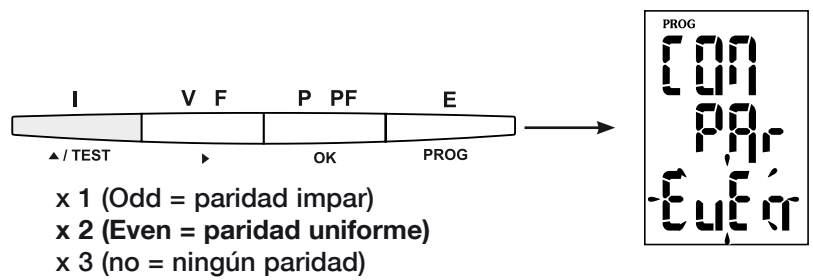
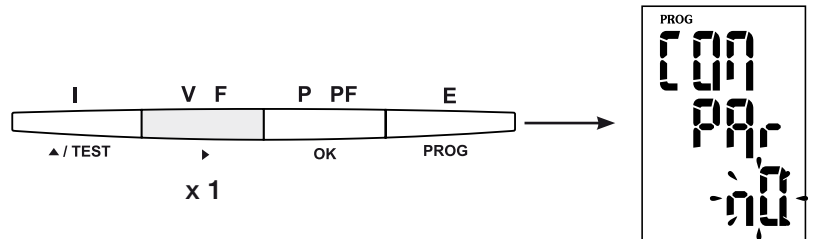


E

# PROGRAMACIÓN

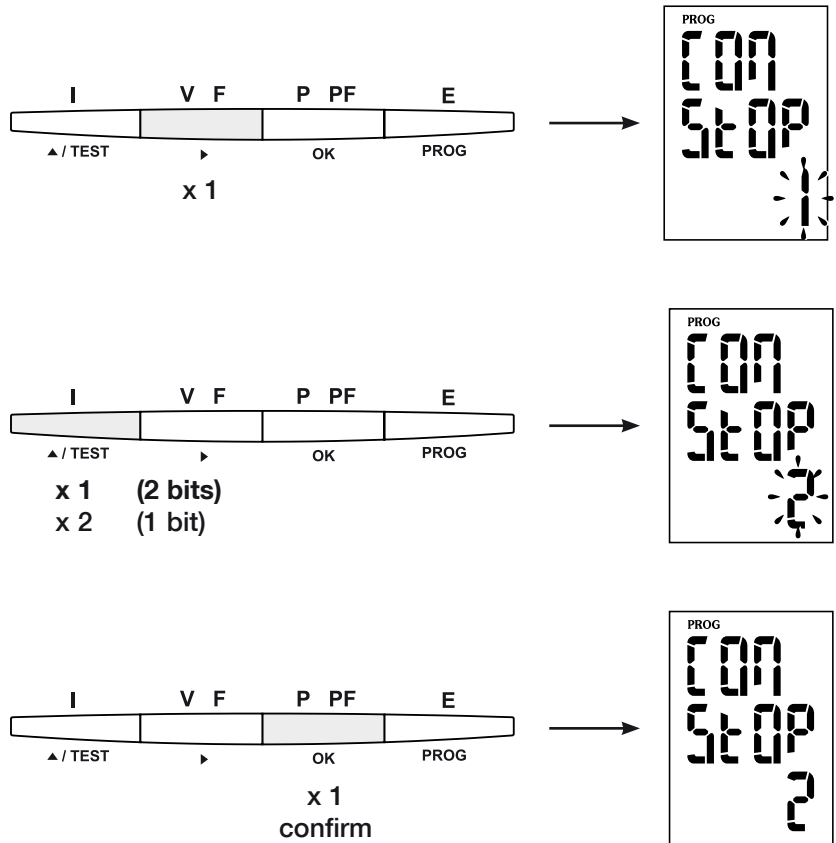
## PARIDAD DE COMUNICACIÓN

> Ejemplo: PAr = EvEn

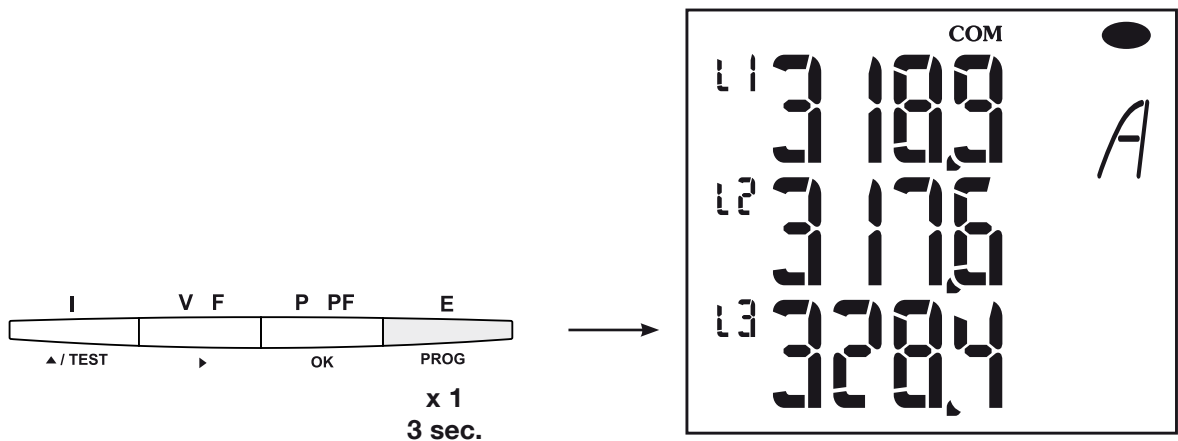


BIT DE STOP DE COMUNICACIÓN

> Ejemplo: stop = 2



PARA SALIR DE LA PROGRAMACIÓN



E

# COMUNICACIÓN

**DIRIS A20** comunica a partir de un protocolo JBUS/MODBUS® que implica un diálogo según una estructura maestra/esclava. Son posibles dos diálogos:

- el diálogo maestro con un esclavo (**DIRIS** y espera de respuesta)
- el diálogo maestro con todos los esclavos (**DIRIS**) sin espera de respuesta.

El modo de comunicación es el modo RTU (Remote terminal Unit) con caracteres hexadecimales compuestos de 8 bits como mínimo.

---

## LA TRAMA DE COMUNICACIÓN ESTÁNDAR

Está compuesta de:



Conforme al protocolo JBUS/MODBUS®, el tiempo intercarácter deberá ser inferior a 3 silencios, es decir al tiempo de emisión de tres caracteres para que el mensaje se trate por el CMV2.

Para explotar correctamente las informaciones, es indispensable utilizar las funciones siguiendo los códigos:

- 3:** para la lectura de n palabras (máximo 128).
- 6:** para la escritura de una palabra.
- 8:** para el diagnóstico de intercambios entre el maestro y el esclavo a partir de los contadores 1, 3, 4, 5 y 6.
- 10:** para la escritura de n palabras (máximo 128).

**Nota :**

- 1 palabra <=> 2 octets <=> 16 bits
- 2 palabras <=> 4 octets <=> 32 bits

Al seleccionar la dirección del esclavo 0, se transmite un mensaje a todos los aparatos presentes en la red (únicamente para las funciones 6 y 16).

**Nota:**

El tiempo de respuesta (out cuestión/respuesta) es de 250 ms máximos.

## TABLA DE COMUNICACIÓN

- > Las tablas de comunicación están disponibles en el CD Rom proporcionado con el módulo RS485 JBUS/MODBUS para *DIRIS A20* Ref.: 48250082.
- > Las tablas de comunicación más recientes y las explicaciones asociadas están disponibles en la pestaña Documentations del *DIRIS* concernido, en [www.socomec.com](http://www.socomec.com).

## CARACTERÍSTICAS TÉCNICAS

## COMMUNICACIÓN

RS485	2 o 3 hilo half dúplex
Protocolo	JBUS/MODBUS® modo RTU
Velocidad	de 2400 a 38400 Baudios
Aislamiento galvánico	4 kV
Unidad de carga	1 UL (Unity of loads)

## UL-CSA APPROVAL

Norma	UL 61010-1 CSA-C22.2 No. 61010-1
Certificado	No de expediente UL: E257746 No de informe CSA DIRIS A20: 1810571 No de informe CSA DIRIS A40: 1810577

E

## LÉXICO DE LAS ABREVIACIONES

COM	Comunicación
ADR	Dirección del esclavo
BDS	Velocidad de comunicación en baudios
PAR	Paridad de la trama de comunicación
NO	Sin paridad
Even	Paridad par
Odd	Paridad impar
STOP	Bip de stop
1	1 bit de stop
2	2 bits de stop

# OPERAÇÕES PRELIMINARES

Para a segurança do pessoal e do material, convém inteirar-se bem do conteúdo deste manual antes da colocação em serviço.

Na altura da recepção da encomenda do **DIRIS A20**, é necessário verificar os seguintes pontos:

- o estado da embalagem;
- se o produto não foi danificado durante o transporte;
- se a referência do Aparelho está acordo com a sua encomenda;
- dentro da embalagem encontra-se realmente o produto e um manual de utilização.

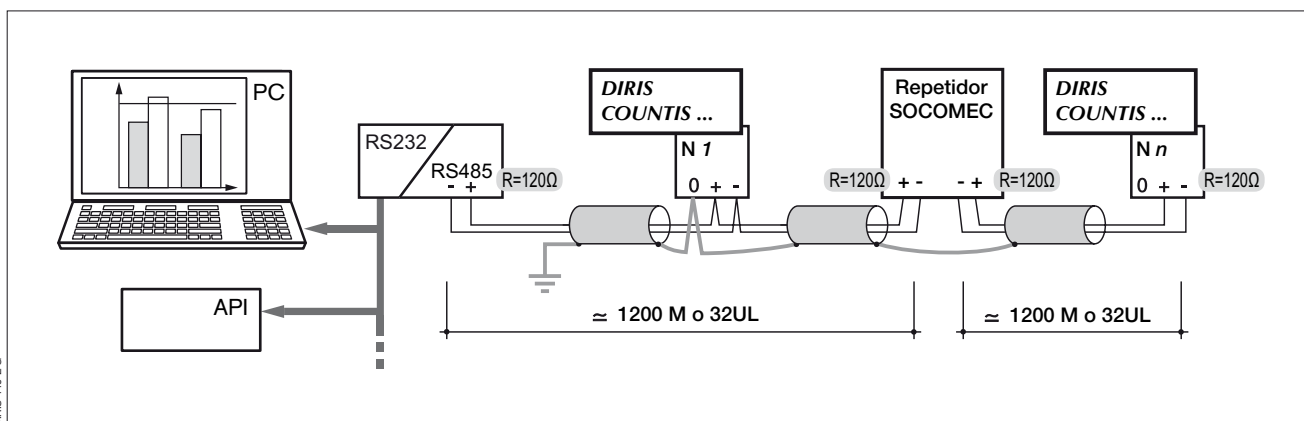
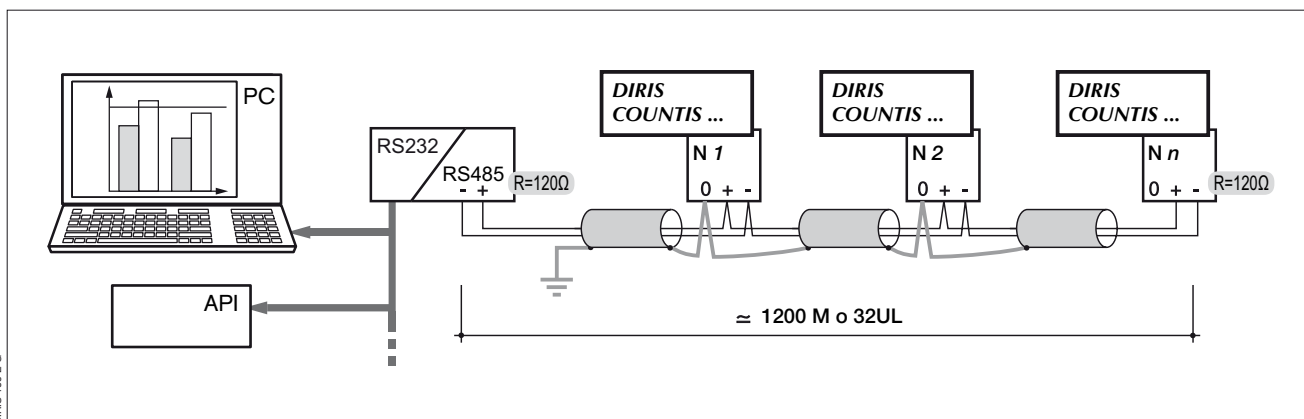
## INFORMAÇÕES GERAIS

### Funções

O módulo opção Comunicação RS485 deve estar associado aos **DIRIS A20** (ref. 4825 0A20, 4825 0200, 4825 0A20UL). Coloca à sua disposição uma ligação de série RS485 (2 ou 3 fios) em protocolo JBUS/ MODBUS® que permite a exploração do **DIRIS A20** a partir de um PC ou de um API.

### Généralités

Numa configuração standard, uma ligação RS485 permite colocar em relação 31 **DIRIS** ou **COUNTIS Ci** ou qualquer outro produto que comunique com um PC ou um automático, num limite de 1500 metros, a partir do protocolo JBUS/MODBUS®.



#### Recomendações:

É necessário utilizar um par torcido blindado tipo LIYCY. Num ambiente perturbado ou numa rede importante em comprimento e em número de **DIRIS**, convém utilizar um par torcido blindado com uma blindagem geral tipo LIYCY-CY.

Se a distância de 1200 m e/ou o número de 31 **DIRIS** são ultrapassados, é necessário ligar um repetidor (1 via) ou um amplificador (4 vias) para permitir uma ligação suplementar de **DIRIS A20** em mais de 1200 m. Para mais informações sobre a metodologia de liga

ção, consultar o caderno técnico disponível no servidor WEB: [www.socomec.com](http://www.socomec.com).

#### Nota:

Nas 2 extremidades da ligação, é indispensável fixar uma resistência de 120 ohms que se encontra no módulo.

Outras soluções existentes (modem, TCP-IP, fibra óptica...).

É favor consultar-nos.

# INSTALAÇÃO

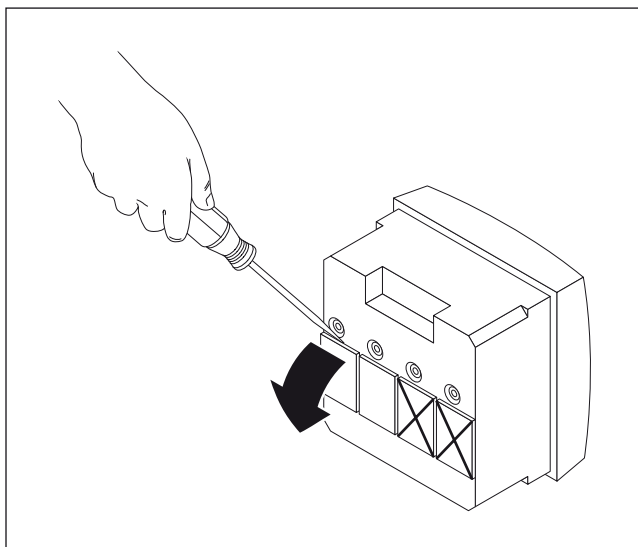
## LIGAÇÃO

O módulo instalase na face traseira do **DIRIS A20** numa das 2 localizações (1 et 2).



O **DIRIS A20** deve ficar desligado

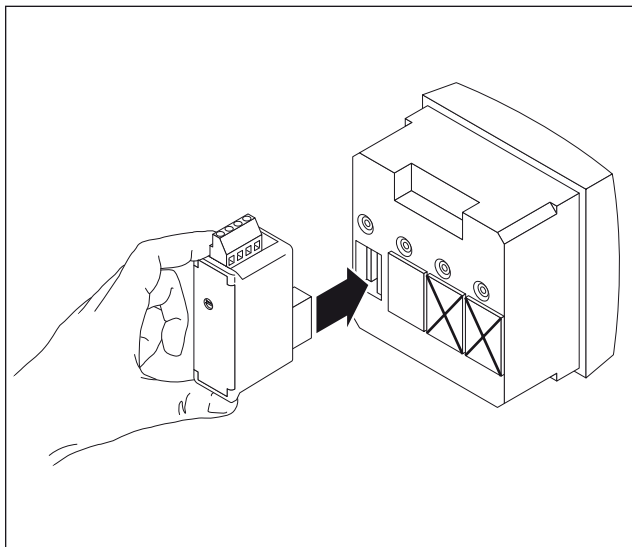
①



DIRIS 342 A

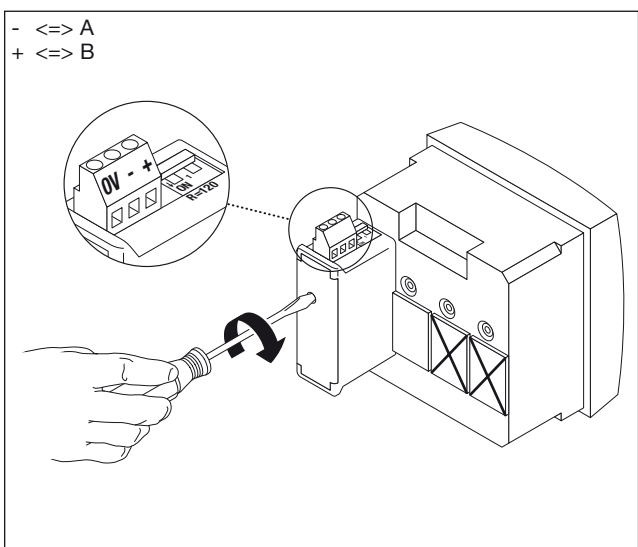
②

Fixe o módulo numa das 2 localizações.



DIRIS 343 A

③



DIRIS 347 A

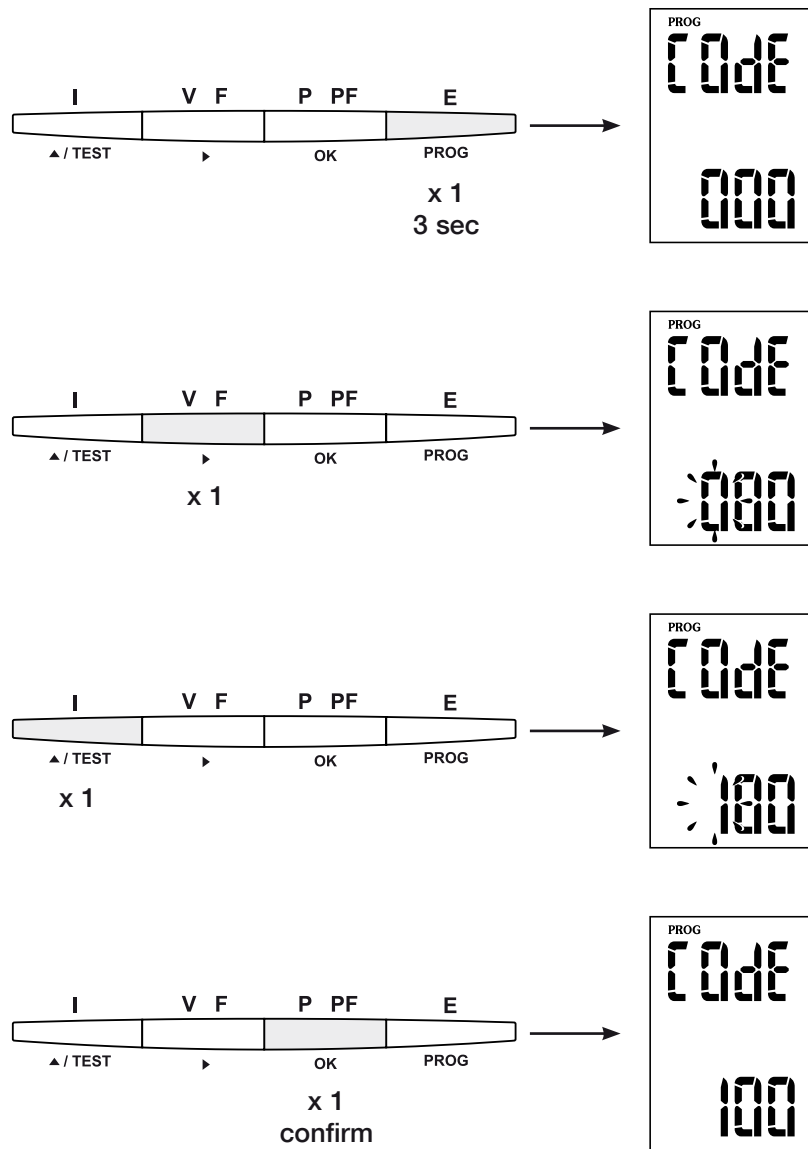
④

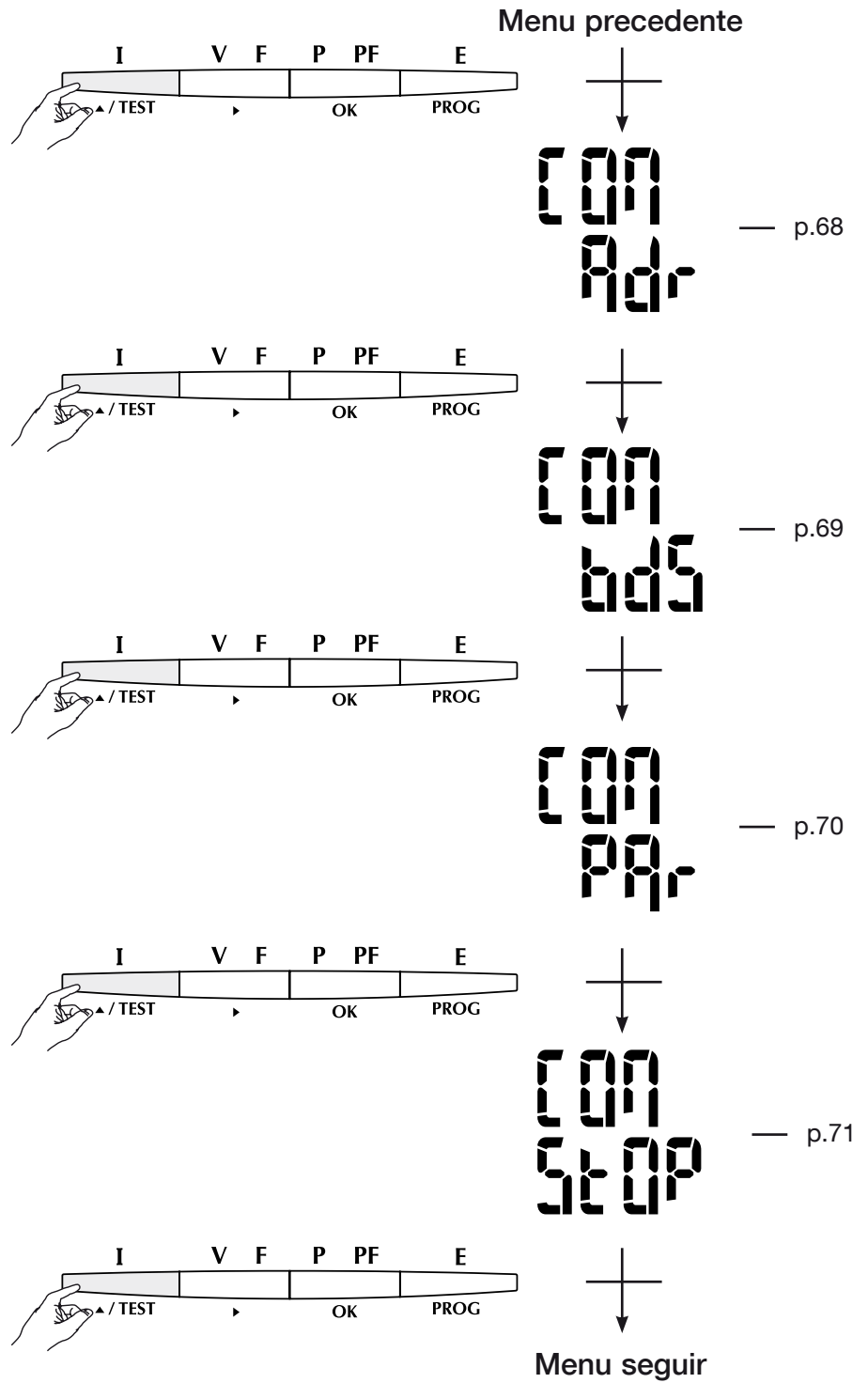
Ligar o terminal de bornes respeitando as indicações Colocar sob tensão novamente.

P

# PROGRAMAÇÃO

ENTRAR EM MODO PROGRAMAÇÃO (COdE = 100)



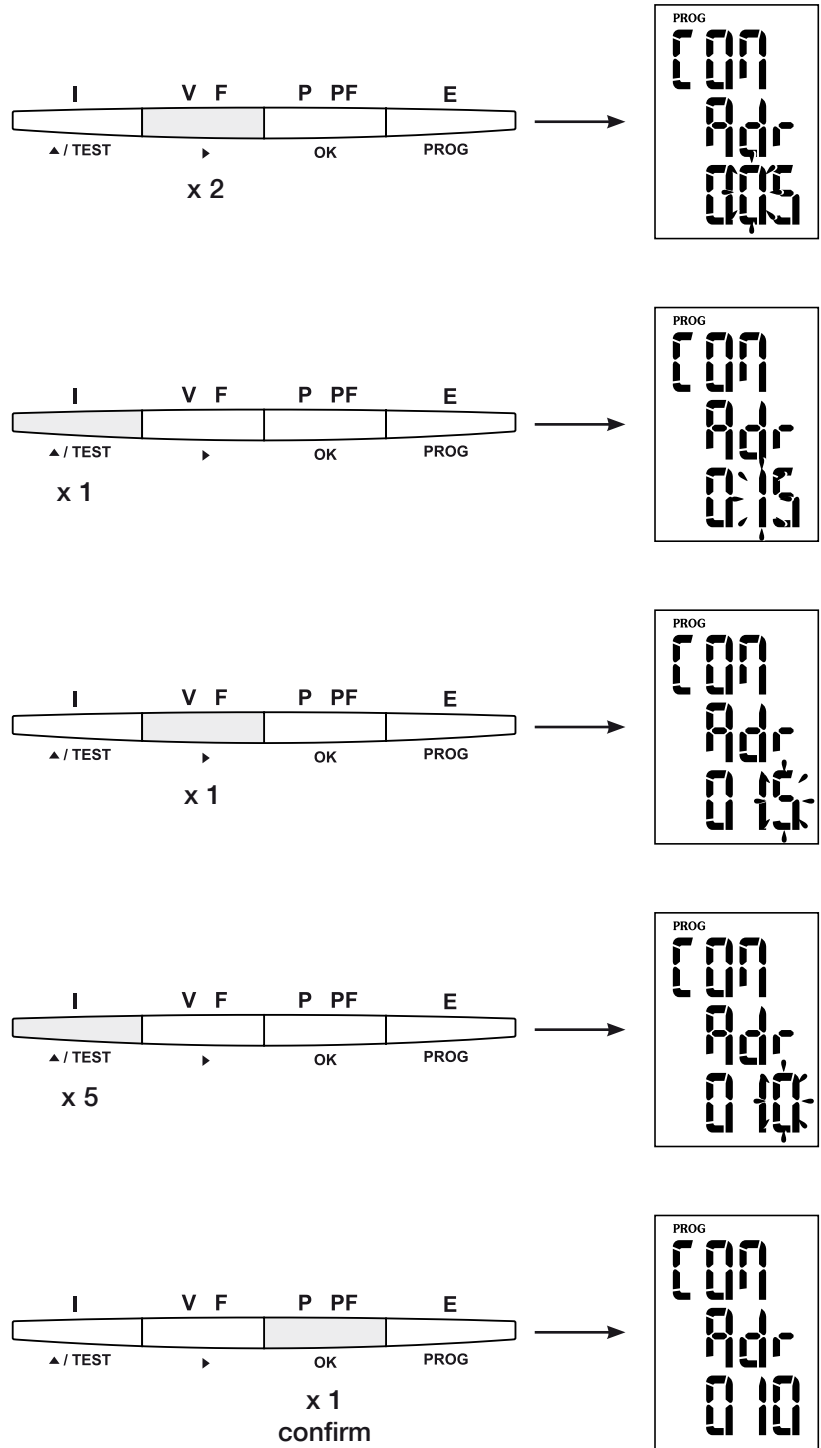


**P**

# PROGRAMAÇÃO

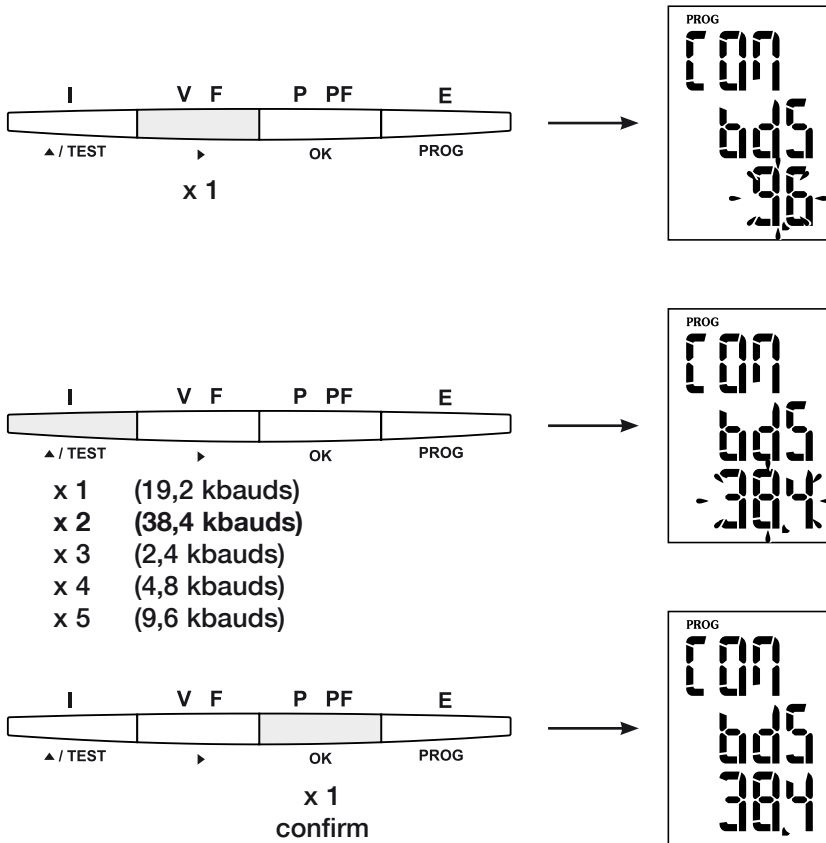
## ENDEREÇO DA COMUNICAÇÃO

> Exemplo: Adr = 10



VELOCIDADE DE COMUNICAÇÃO

> Exemplo: bds = 38,4 kbauds

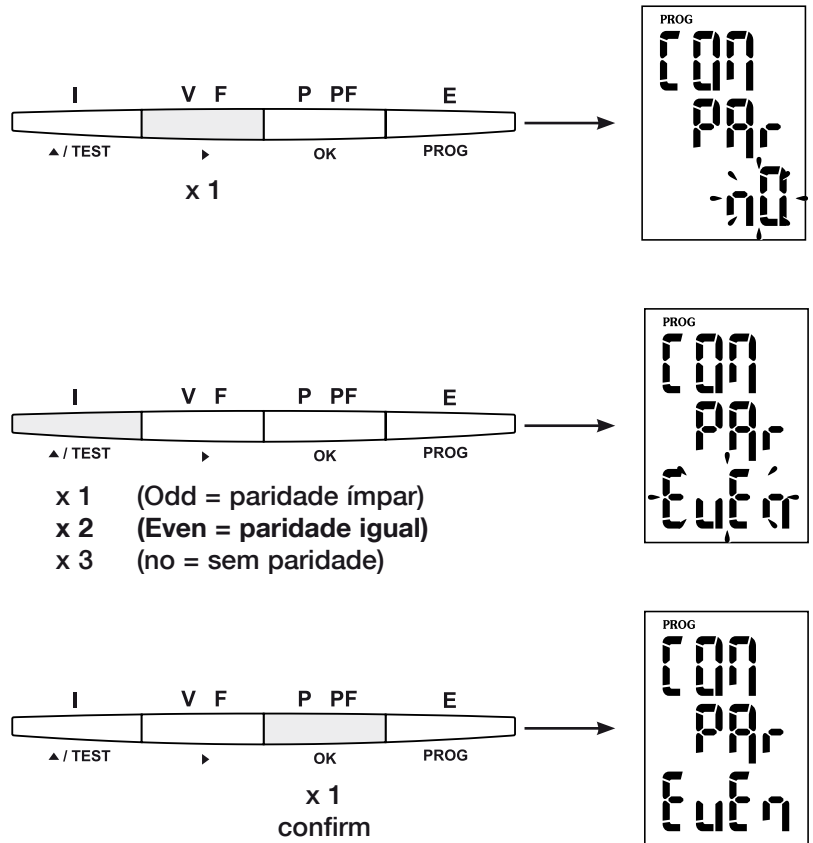


P

# PROGRAMAÇÃO

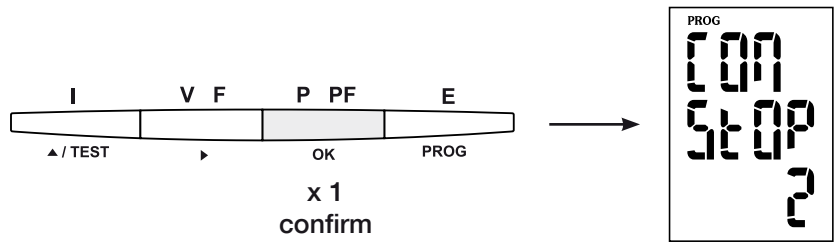
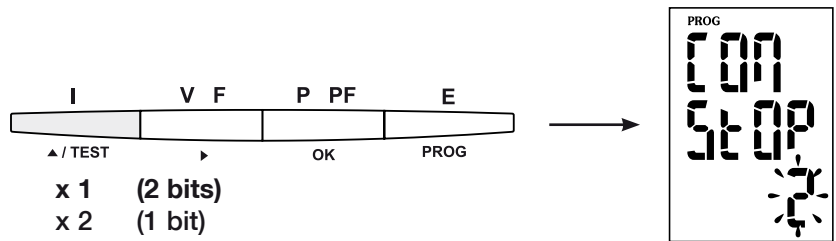
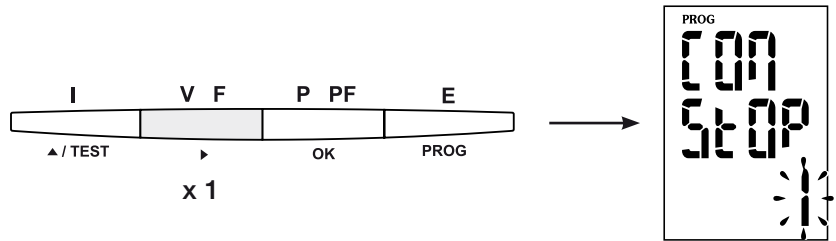
## PARIDADE DE COMUNICAÇÃO

> Exemplo: PAr = EvEn

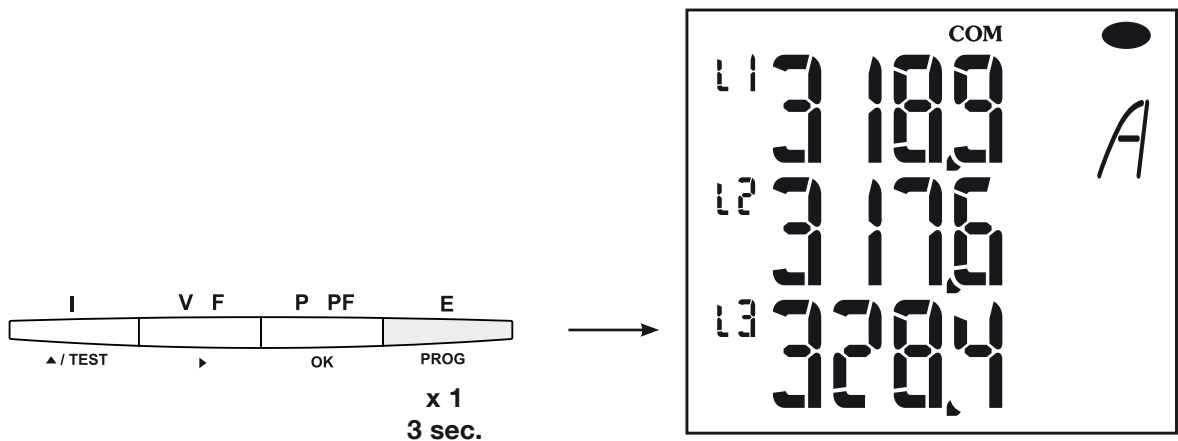


BIT DE STOP DE COMUNICAÇÃO

> Exemplo: stop = 2



PARA SAIR DA PROGRAMAÇÃO



P

# COMUNICAÇÃO

**DIRIS A20** comunica a partir de um protocolo JBUS/MODBUS® que implica um diálogo mediante uma estrutura mestre/escravo. Dois diálogos são possíveis:

- o mestre diálogo com um escravo (**DIRIS**) e aguarda a sua resposta
- o mestre diálogo com todos os escravos (**DIRIS**) sem aguardar a sua resposta.

O modo de comunicação é o modo RTU (Remote terminal Unit) com caracteres hexadecimais constituído, no mínimo, de 8 bits.

---

## A TRAMA DE COMUNICAÇÃO PADRÃO

é constituída por:



Em conformidade com o protocolo JBUS/MODBUS®, o tempo inter-caracter deve ser inferior a 3 silêncios, isto é ao tempo de emissão de três caracteres para que a mensagem seja tratada pelo CMV2.

Para explorar correctamente as informações, é indispensável utilizar as funções segundo os códigos:

- 3:** para a leitura de n palavras (máximo 128).
- 6:** para a redacção de uma palavra.
- 8:** para o diagnóstico das trocas entre o mestre e o escravo a partir dos contadores 1, 3, 4, 5 e 6.
- 10:** para a redacção de n palavras (máximo 128).

**Nota:**

- 1 palavra <=> 2 octets <=> 16 bits
- 2 palavra <=> 4 octets <=> 32 bits

*Seleccionando o endereço do escravo 0, transmite-se uma mensagem a todos os aparelhos apresentados na rede (apenas para as funções 6 e 16).*

**Observação:**

*O tempo de resposta (time out pergunta/resposta) é de 250 ms máximas.*

## TABELA DE COMUNICAÇÃO

- > As tabelas de comunicação encontram-se disponíveis no CD Rom fornecido com o módulo RS485 JBUS/MODBUS® para *DIRIS A20* Ref.: 48250082.
- > As tabelas de comunicação mais recentes e as explicações associadas encontram-se disponíveis no separador Documentações do *DIRIS* concernido, em [www.socomec.com](http://www.socomec.com).

## CARACTERÍSTICAS TÉCNICAS

## COMUNICAÇÃO

RS485	2 ou 3 fios half duplex
Protocolo	JBUS/MODBUS® modo RTU
Velocidade	de 2400 a 38400 Bauds
Isolamento galvânico	4 kV
Unidade de carga	1 UL (Unity of loads)

## UL-CSA APPROVAL

Standard	UL 61010-1 CSA-C22.2 No. 61010-1
Certificate	UL file No: E257746 CSA report No. for DIRIS A20: 1810571 CSA report No. for DIRIS A40: 1810577

## LÉXICO DAS ABREVIATURAS

COM	Comunicação
ADR	Endereço do escravo
BDS	Velocidade de comunicação em bauds
PAR	Paridade da trama de comunicação
NO	Sem paridade
Even	Paridade par
Odd	Paridade ímpar
STOP	Bip de stop da trama
1	1 bit de stop
2	2 bits de stop





## HEAD OFFICE

### **SOCOMEK GROUP**

S.A. SOCOMEK capital 11 302 300 €

R.C.S. Strasbourg B 548 500 149

B.P. 60010 - 1, rue de Westhouse - F-67235 Benfeld Cedex - FRANCE

## INTERNATIONAL SALES DEPARTMENT

### **SOCOMEK**

1, rue de Westhouse - B.P. 60010

F - 67235 Benfeld Cedex - FRANCE

Tel. +33 (0)3 88 57 41 41 - Fax +33 (0)3 88 74 08 00

scp.vex@socomec.com

[www.socomec.com](http://www.socomec.com)

This document is not a contract. SOCOMEK reserves the right to modify features without prior notice in view of continued improvement.